

VISOKA ŠKOLA ELEKTROTEHNIKE I RAČUNARSTVA STRUKOVNIH
STUDIJA-VIŠER, BEOGRAD

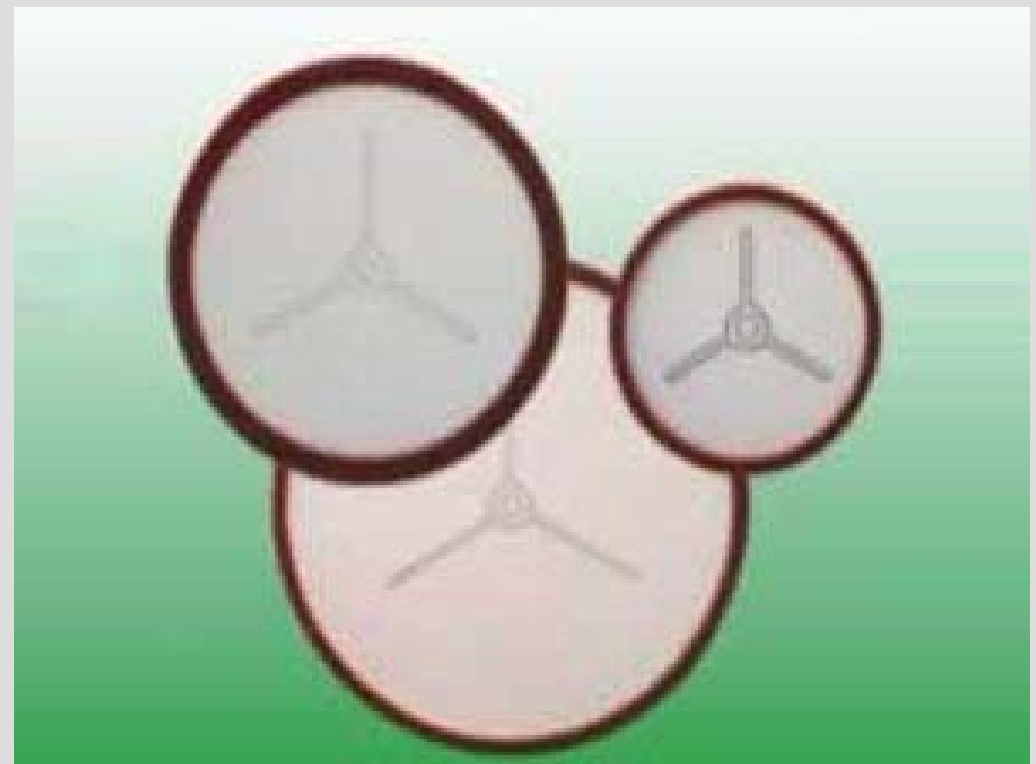
STUDIJSKI PROGRAM: NOVE ENERGETSKE TEHNOLOGIJE

SPECIALISTIČKE STUDIJE

PREDMET: UPRAVLJANJE ELEKTROENERGETSKIM PRETVARAČIMA



PREKIDAČKE KARAKTERISTIKE DIODA I TIRISTORA

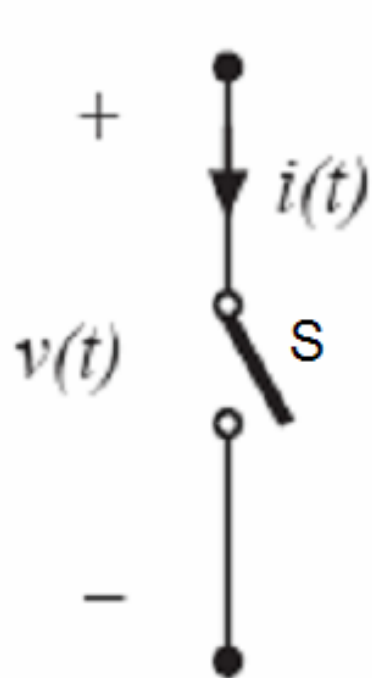


Predmetni profesor:
Dr Željko Despotović, dipl.el.inž

UVOD

- Korišćenje i efikasnost uređaja energetske elektronike (u koje spadaju i elektroenergetski pretvarači) mogu biti značajno poboljšani razumevanjem prekidačkih karakteristika elemenata energetske elektronike (dioda, tiristora, trijaka, tranzistora,.....)
- U ovom predavanju će biti razmatrane i proučavane **(I) prekidačke karakteristike idealnog prekidača**, kako bi se bolje razumele **(II) prekidačke karakteristike realnih prekidačkih elemenata** (dioda, tiristora, trijaka, tranzistora,...)
- Da bi upravljali elektroenergetskim pretvaračima, moramo poznavati prekidačke karakteristike poluprovodničkih snažnih prekidača
- Takođe moramo poznavati načine pouzdanog uključanja i isključenja snažnih prekidača

POJAM IDEALNOG PREKIDAČA



IDEALNI PREKIDAČ

$S \rightarrow \text{ON} \quad v(t) = 0$ (za bilo koju vrednost struje)

$S \rightarrow \text{OFF} \quad i(t) = 0$ (za bilo koju vrednost napona)

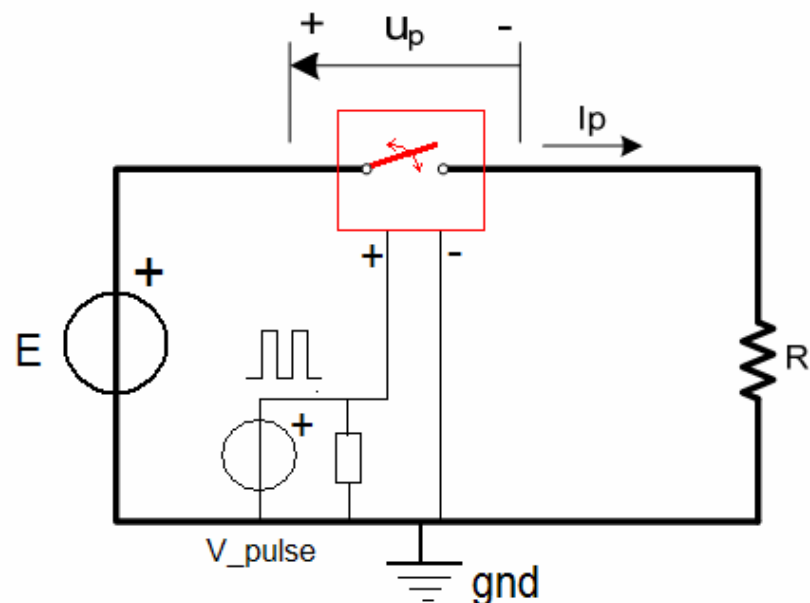
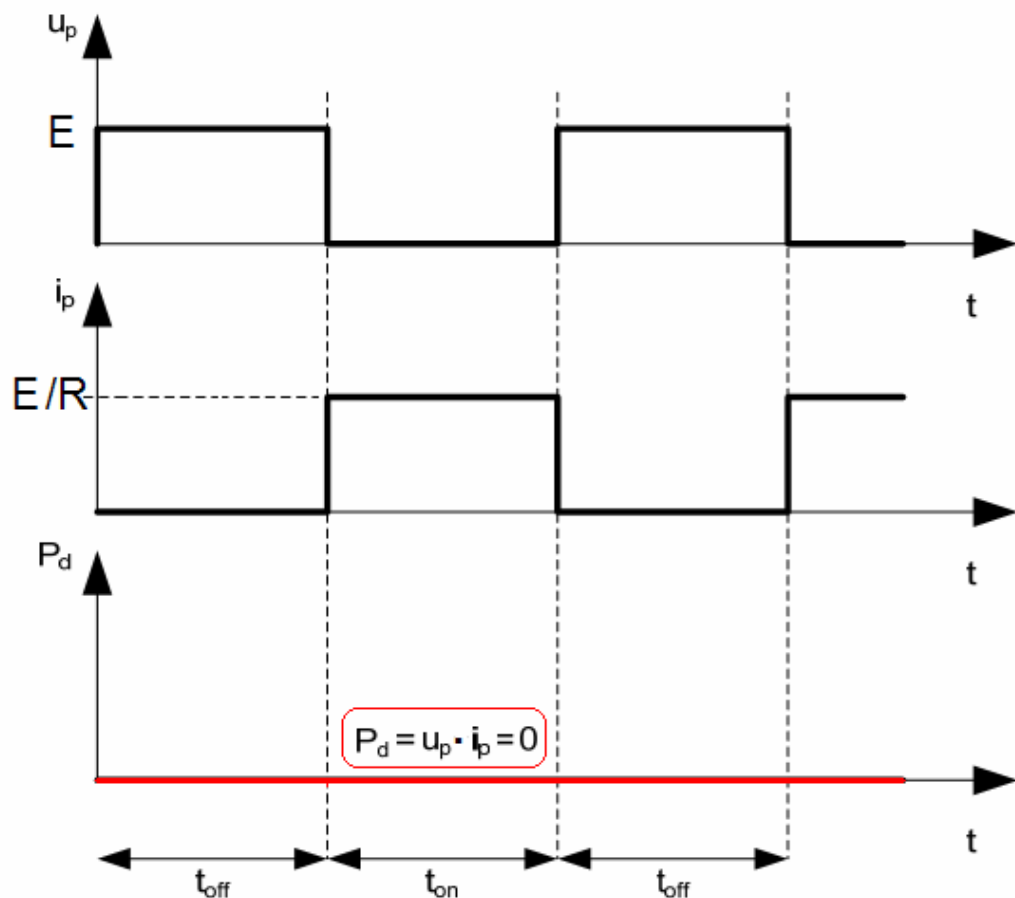
u oba slučaja snaga kojase razvija na prekidaču je:

$$p(t) = v(t) i(t) = 0$$

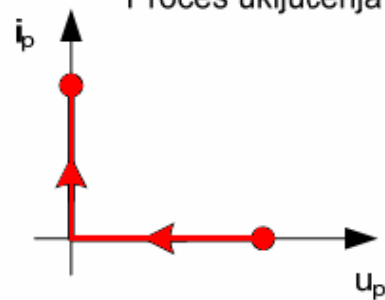
IDEALNI PREKIDAČ NE TROŠI NIKAKVU SNAGU!!!

UKLJUČENJE I ISKLJUČENJE OMSKOG OPTEREĆENJA

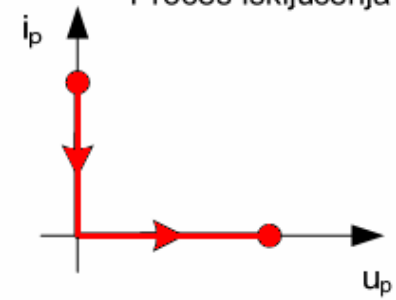
IDEALNI PREKIDAČ



Proces uključenja

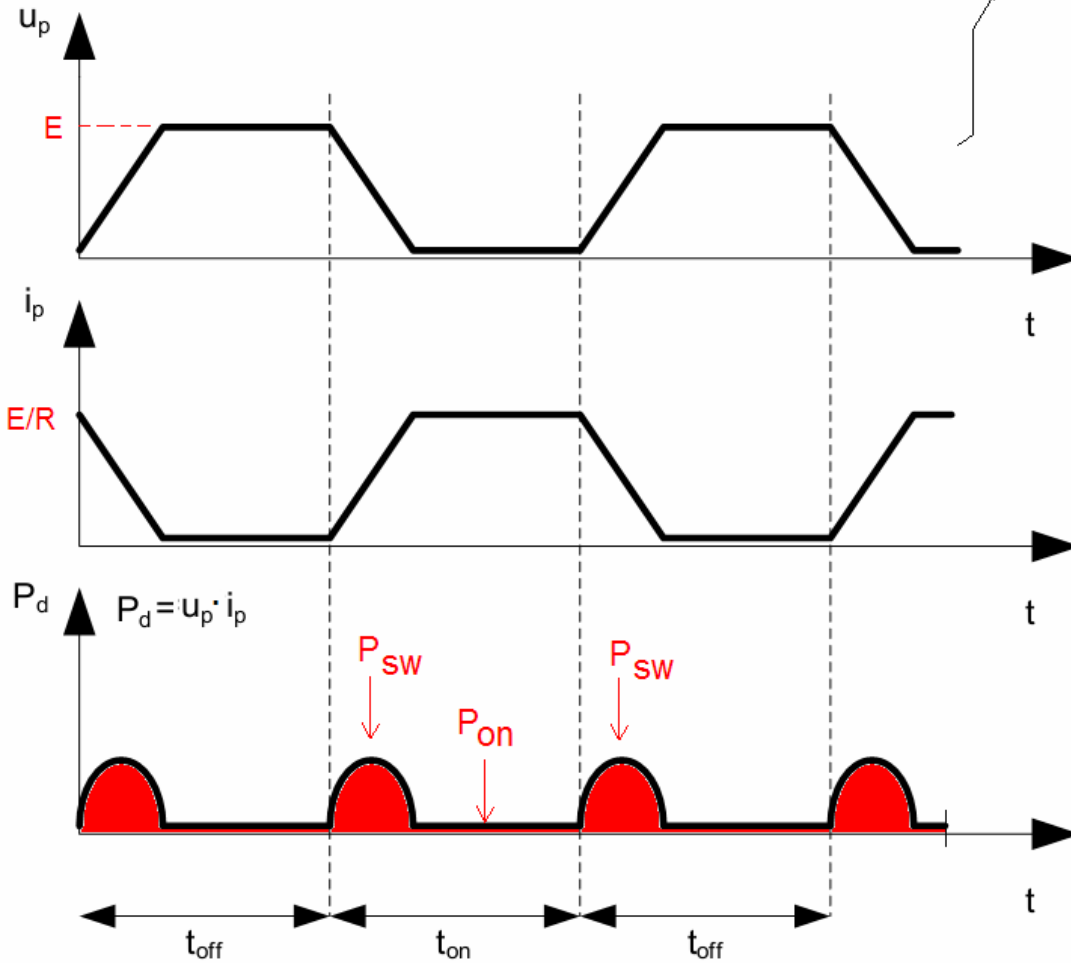


Proces isključenja

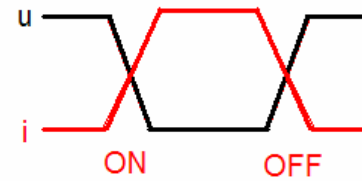


PREKIDANJE SA KONAČNIM VREMENOM UKLJUČENJA I ISKLJUČENJA

NEIDEALNI PREKIDAČ
IDEALNO PREKLAPANJE



PREKIDAČ SA KONAČNIM VREMENOM ISKLJUČENJA I UKLJUČENJA

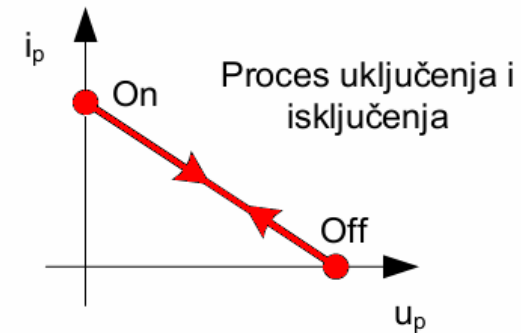
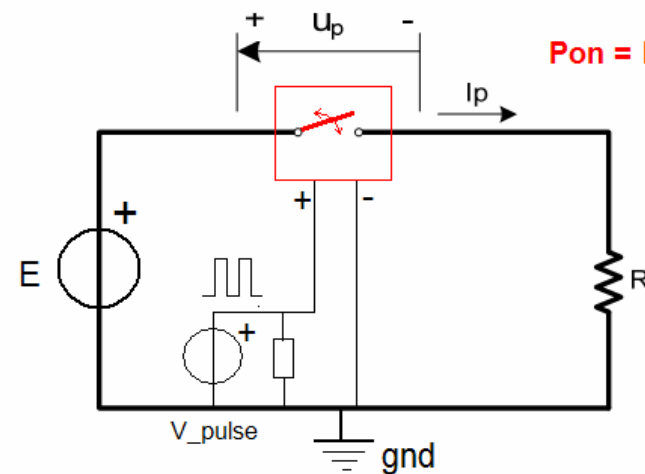


PREKIDAČ SA KONAČNOM IMPEDANSON U STANJU VOĐENJA

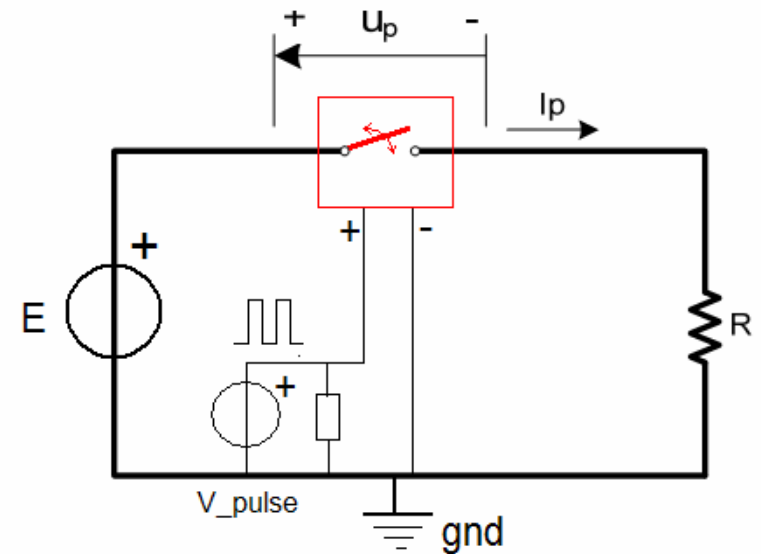
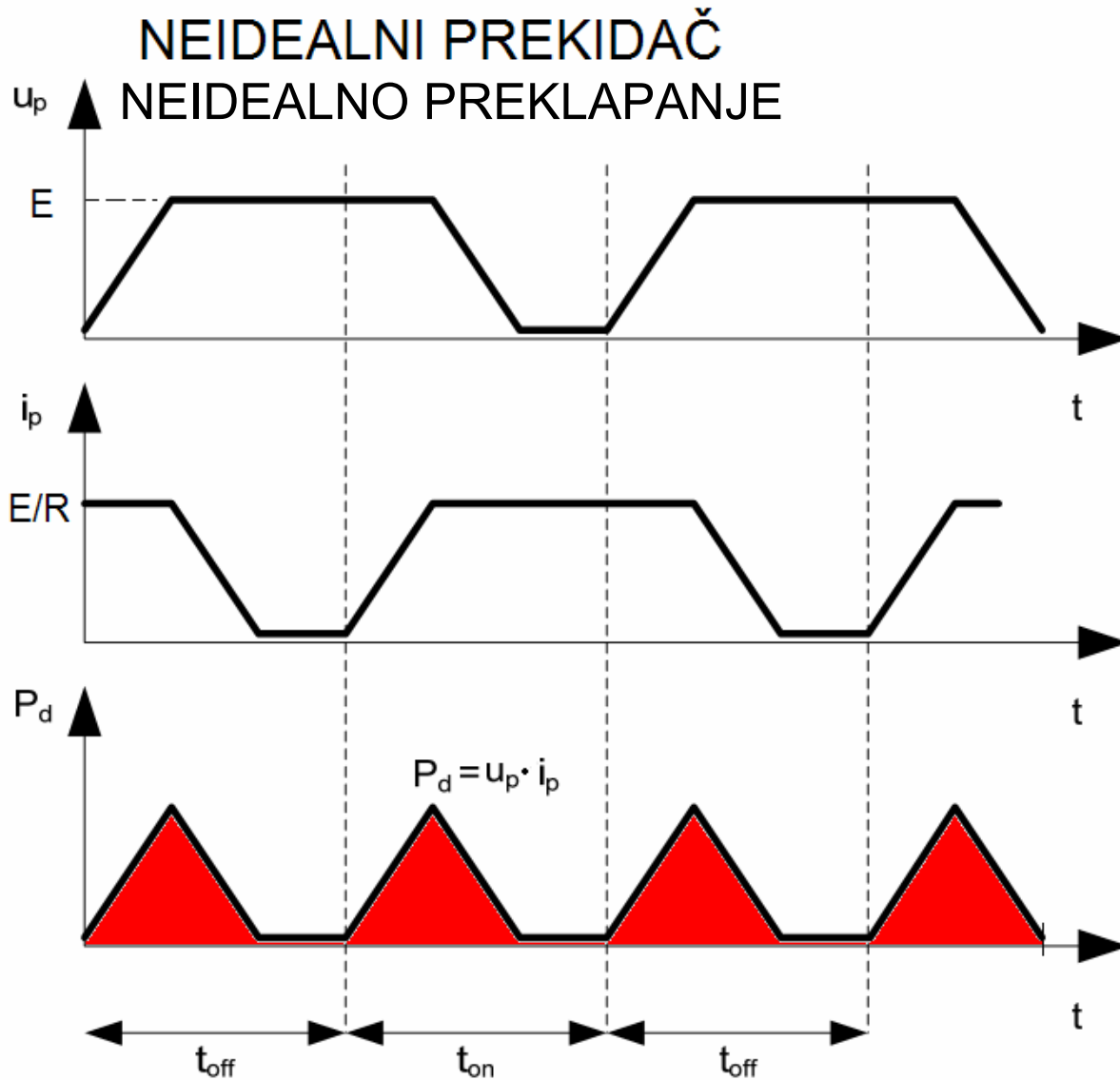
The diagram shows a switch with on-state resistance R_{on} in series with a load resistor R . The voltage across the load is E/R .

$$V_{on} = R_{on} \cdot \frac{E}{R}$$

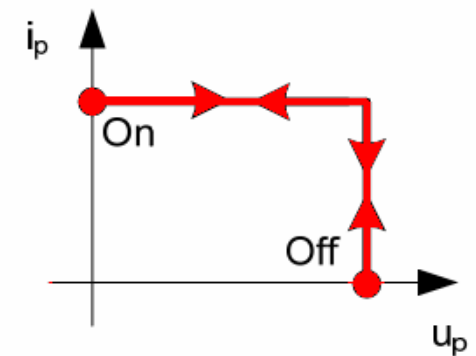
$$P_{on} = R_{on} \cdot \left[\frac{E}{R} \right]^2$$



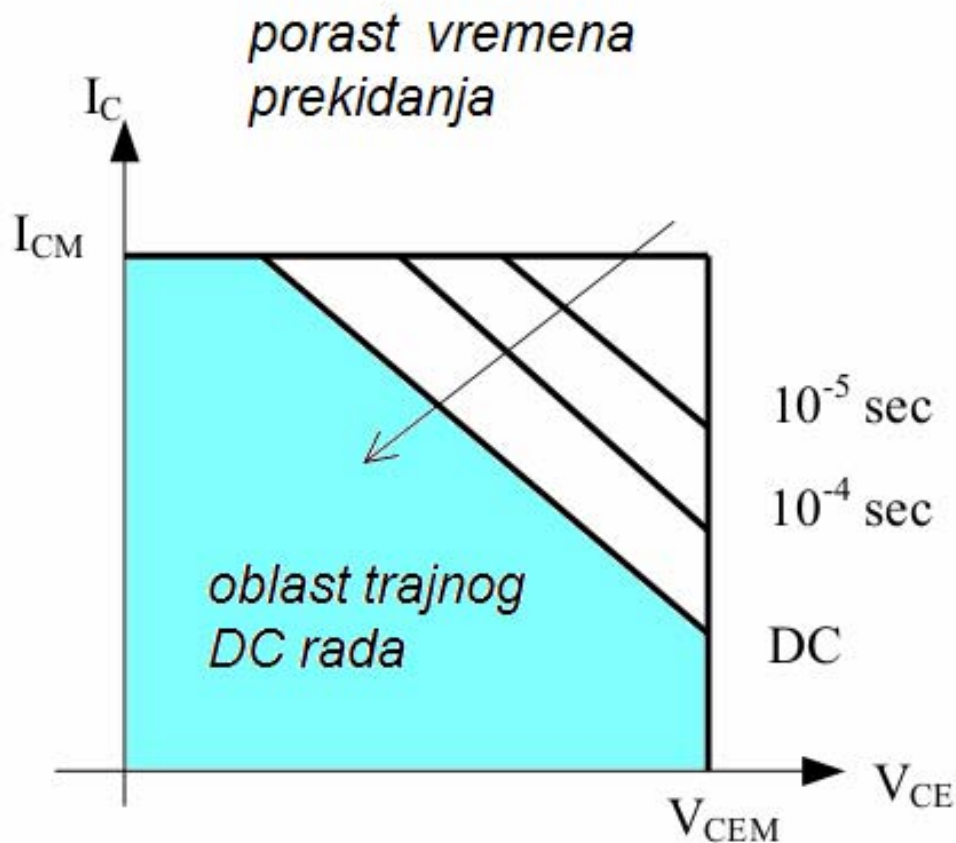
PREKIDANJE SA KONAČNIM VREMENOM UKLJUČENJA I ISKLJUČENJA



Proces uključnja i
isključnja

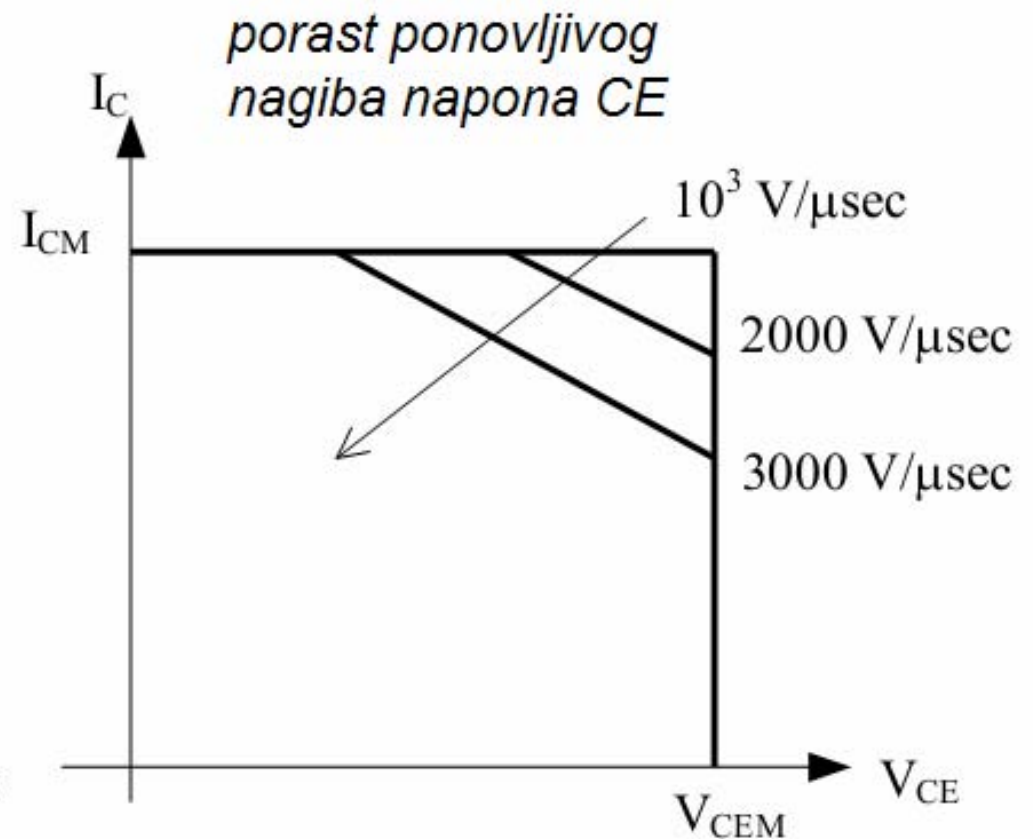


KAKO IZGLEDA OBLAST SIGURNOG RADA (SOA- Safe Operating Area)
REALNOG PREKIDAČA??



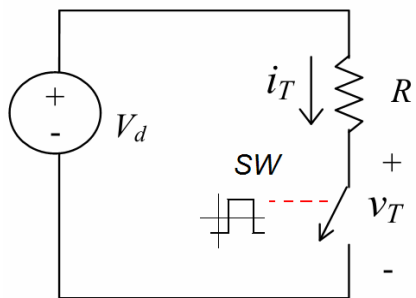
Forward Bias SOA (FBSOA)

- Pri direktnoj polarizaciji
- Bitna karakteristika pri uključenju prekidača



Reverse Bias SOA (RBSOA)

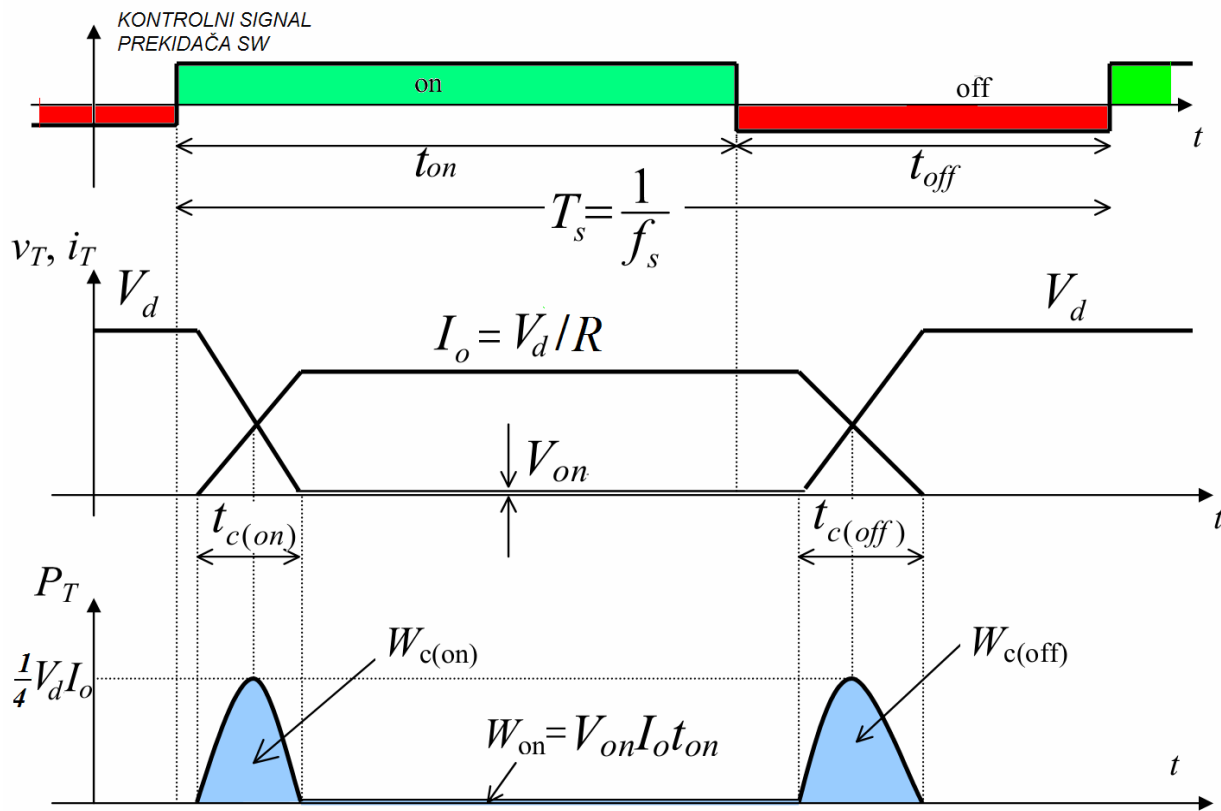
- Pri inverznoj polarizaciji
- Bitna karakteristika pri isključenju prekidača



t_{on} - vreme uključenosti prekidača SW
 t_{off} - vreme isključenosti prekidača SW
 t_c - vreme preklapanja (crossover time)

f_s - prekidačka učestanost
 V_{on} - napon u stanju vođenja (ON state)

W_c - komutaciona energija (on) (off)
 W_{on} - energija u stanju vođenja **disipacija**



$$P_{on} = \frac{1}{T_s} \int_0^{T_s} i_T(t) dt = \frac{1}{T_s} S_{on} = \frac{1}{T_s} \left[\frac{1}{6} V_d I_o t_{c(on)} \right] = \frac{1}{6} V_d I_o t_{c(on)} f_s$$

$$P_{off} = \frac{1}{T_s} \int_0^{T_s} i_T(t) dt = \frac{1}{T_s} S_{off} = \frac{1}{T_s} \left[\frac{1}{6} V_d I_o t_{c(off)} \right] = \frac{1}{6} V_d I_o t_{c(off)} f_s$$

$$P_{cond} = V_{on} I_o t_{on} f_s \quad W_{c(on)} = \frac{1}{6} V_d I_o t_{c(on)} \quad W_{c(off)} = \frac{1}{6} V_d I_o t_{c(off)}$$

KAKO IZRAČUNATI GUBITKE USLED PREKIDANJA za SLUČAJ OMSKOG OPTEREĆENJA ?

Posmatrajmo omsko opterećenje otpornosti R

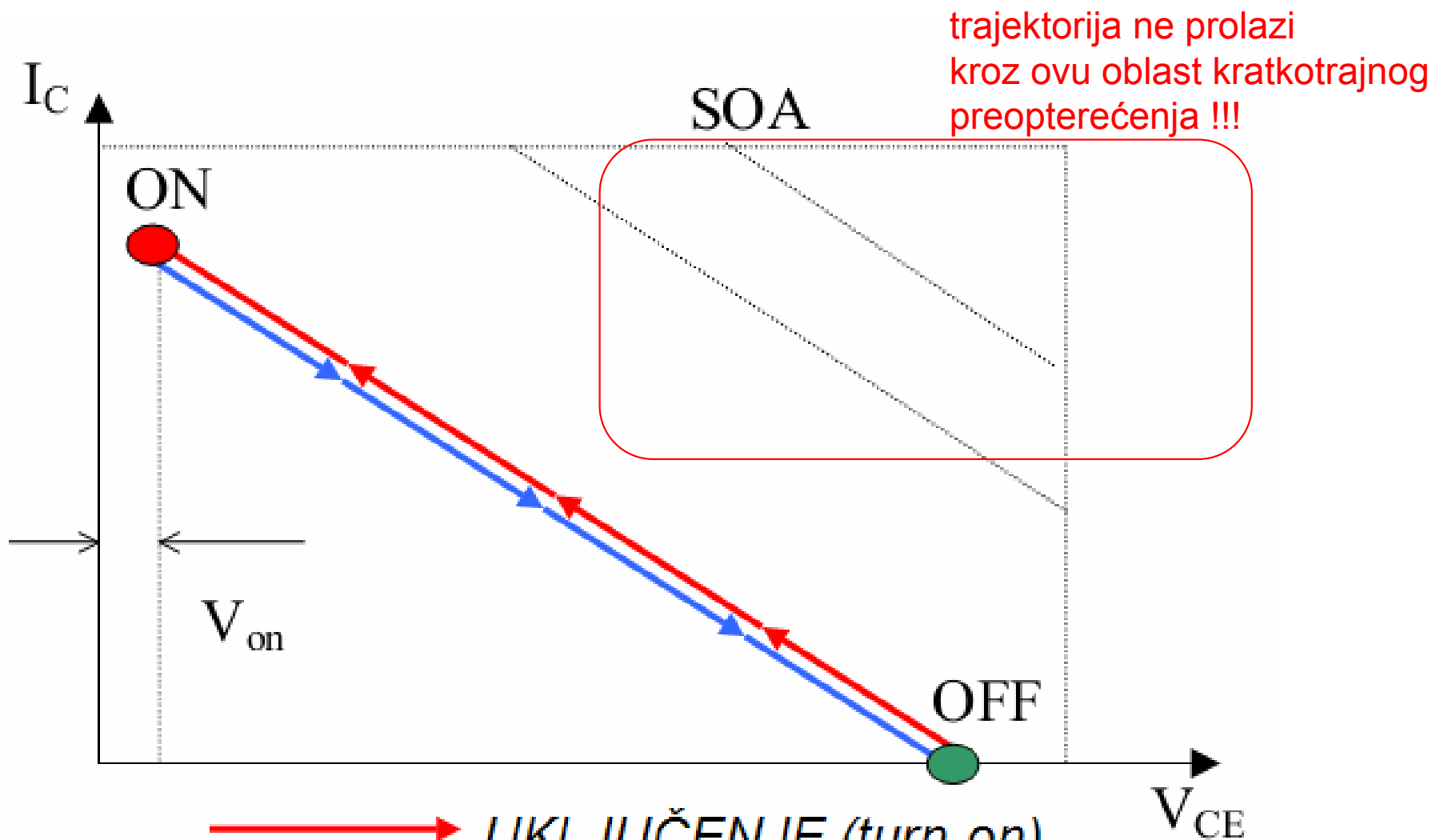
Ukupni gubici snage se sastoje od:



- gubitaka pri uključenju P_{on}
- gubitaka pri isključenju P_{off}
- provodnih gubitaka (disipacija na prekidaču u stanju vođenja) P_{cond}

Pomenutim gubicima snage odgovara energija W

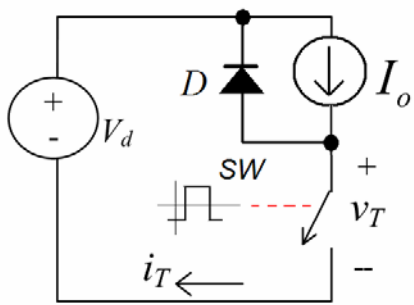
- gubici energija usled komutacije (on,off), W_c
- gubici energije u stanju vođenja W_{on}

Prekidački i kondukcioni gubici su jako zavisni od učestanosti prekidanja!!!!



-  UKLJUČENJE (turn-on)
-  ISKLJUČENJE (turn-off)

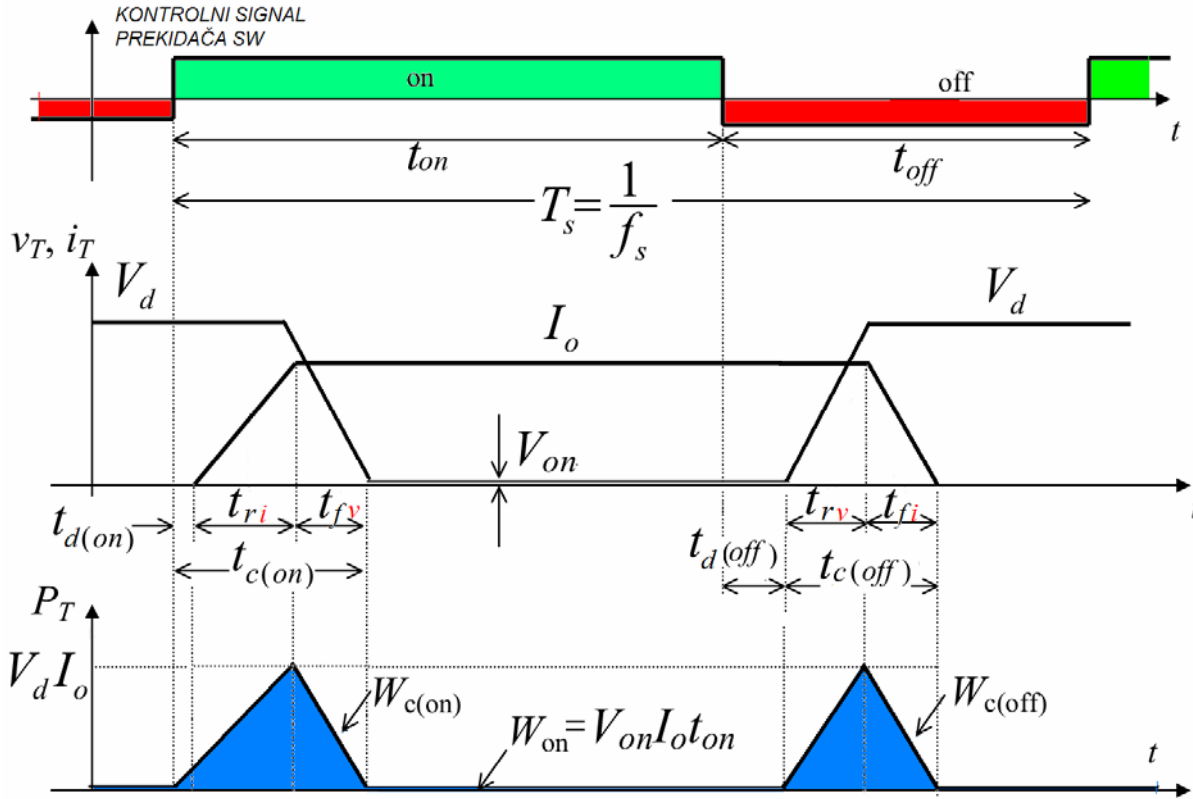
*PREKIDAČKA TRAJEKTORIJA
(OMSKO OPTEREĆENJE)*



t_{on} - vreme uključenosti prekidača SW
 t_{off} - vreme isključenosti prekidača SW
 t_c - vreme preklapanja (crossover time)

f_s - prekidačka učestanost
 V_{on} - napon u stanju vođenja (ON state)

W_c - komutaciona energija (on) (off)
 W_{on} - energija u stanju vođenja **disipacija**



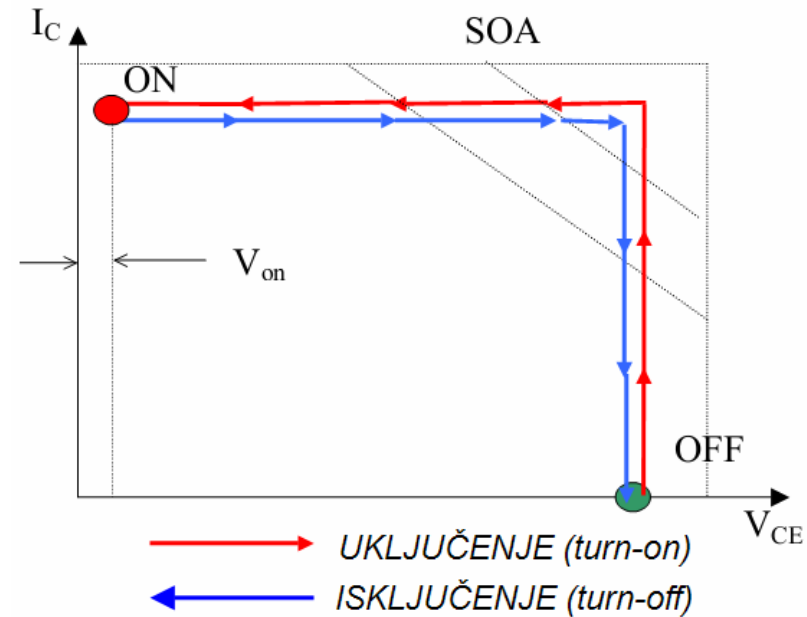
$$P_{on} = \frac{1}{T_s} \int_0^{T_s} i_T(t) dt = \frac{1}{T_s} S_{on} = \frac{1}{T_s} \left[\frac{1}{2} V_d I_o t_{c(on)} \right] = \frac{1}{2} V_d I_o t_{c(on)} f_s$$

$$P_{off} = \frac{1}{T_s} \int_0^{T_s} i_T(t) dt = \frac{1}{T_s} S_{off} = \frac{1}{T_s} \left[\frac{1}{2} V_d I_o t_{c(off)} \right] = \frac{1}{2} V_d I_o t_{c(off)} f_s$$

$$P_{cond} = V_{on} I_o t_{on} f_s \quad W_{c(on)} = \frac{1}{2} V_d I_o t_{c(on)} \quad W_{c(off)} = \frac{1}{2} V_d I_o t_{c(off)}$$

KAKO IZRAČUNATI GUBITKE USLED PREKIDANJA za SLUČAJ PRETEŽNO INDUKTIVNOG OPTEREĆENJA ?

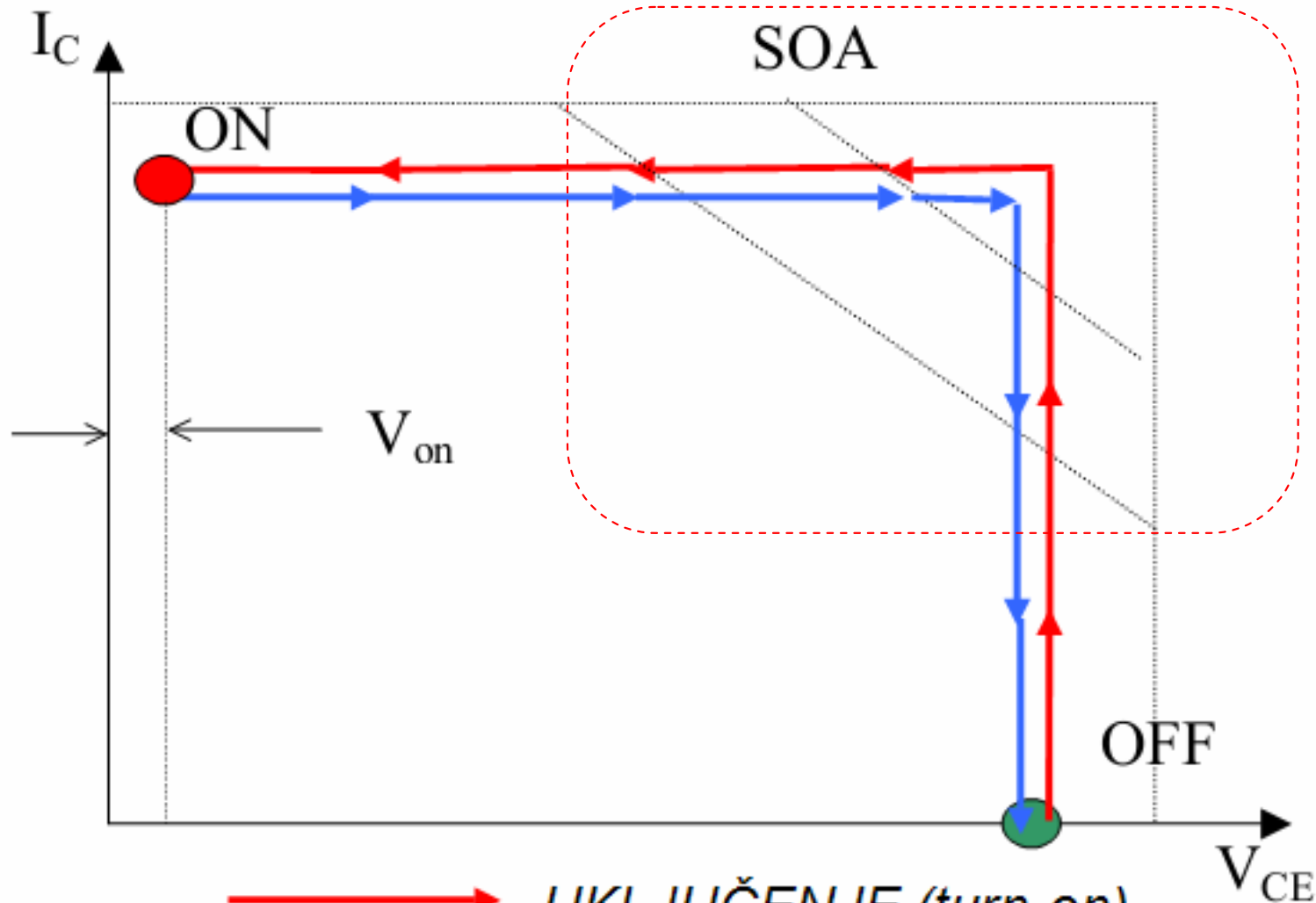
Pretežno induktivno opterećenje $L \rightarrow \infty$, odnosno strujni ponor I_o



→ UKLJUČENJE (turn-on)
← ISKLJUČENJE (turn-off)

PREKIDAČKA TRAJEKTORIJA (INDUKTIVNO OPTEREĆENJE)

trajektorija prolazi kroz ovu oblast kratkotrajnog preopterećenja !!!



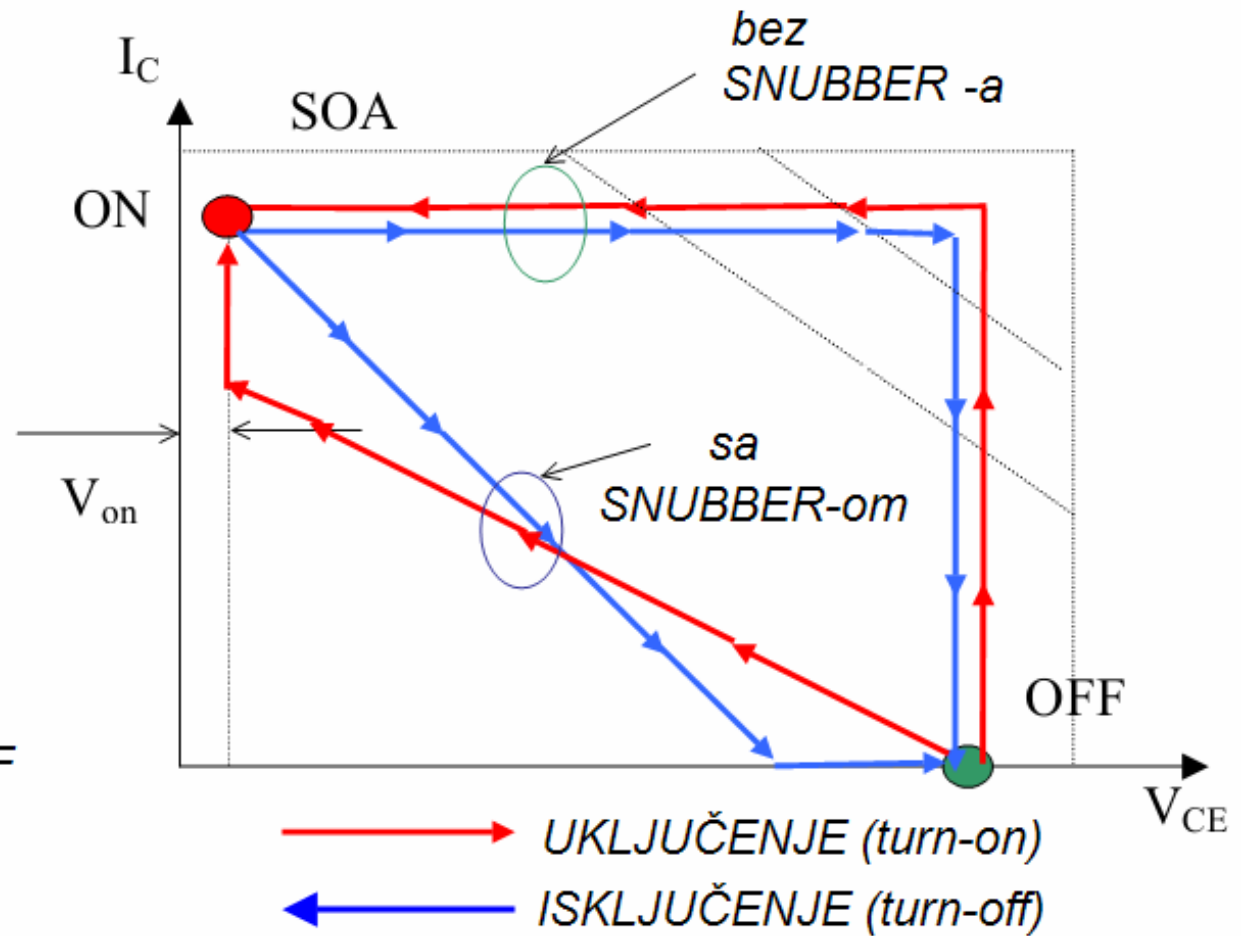
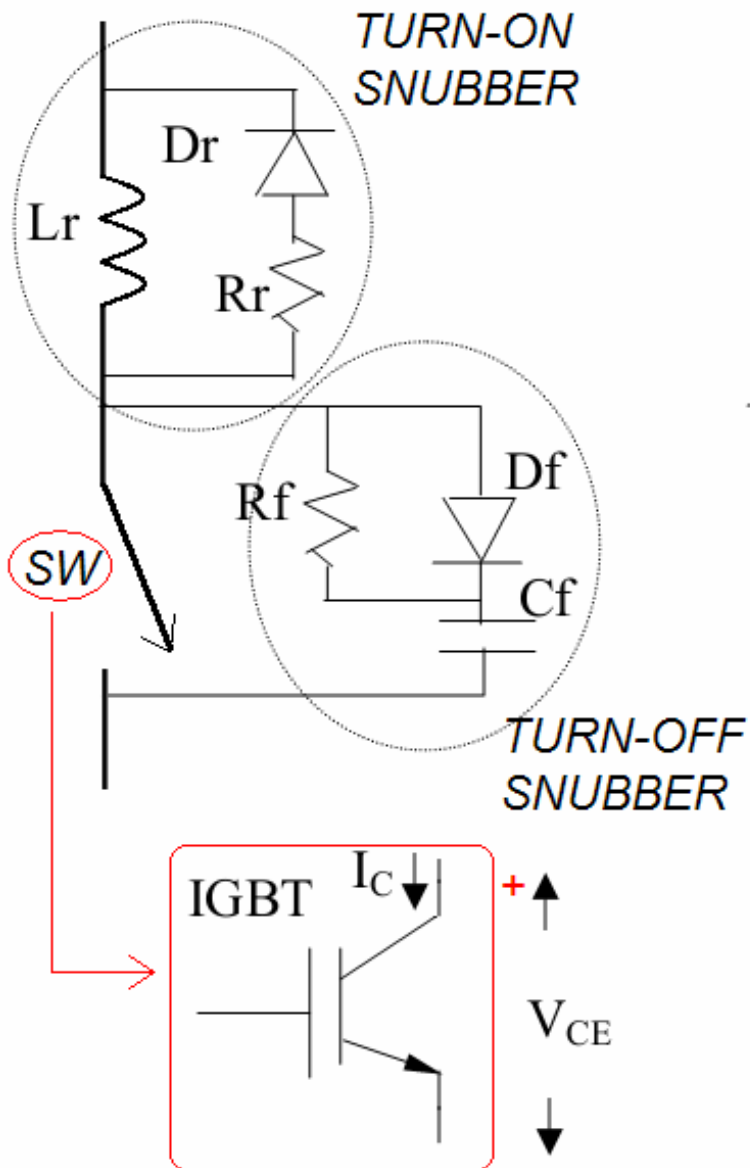
→ UKLJUČENJE (turn-on)

← ISKLJUČENJE (turn-off)

*PREKIDAČKA TRAJEKTORIJA
(INDUKTIVNO OPTEREĆENJE)*

SNABERSKA KOLA ZA ZAŠTITU OD KRATKOTRAJNOG PREOPTEREĆENJA

Engl. SNUBBER → *prigušivač udara (tranzijenta) neke veličine, u EE najčešće napona ili struje*

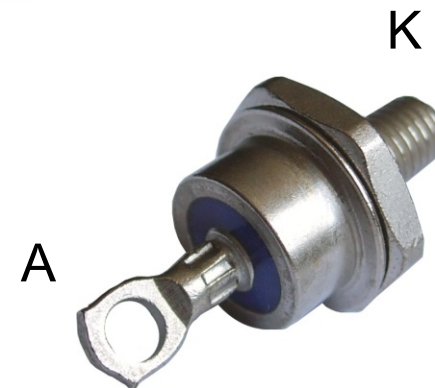


PREKIDAČKA TRAJEKTORIJA sa i bez SNUBBER-a (INDUKTIVNO OPTEREĆENJE)

PREKIDAČKE KARAKTERISTIKE REALNIH POLUPROVODNIČKIH ELEMENATA

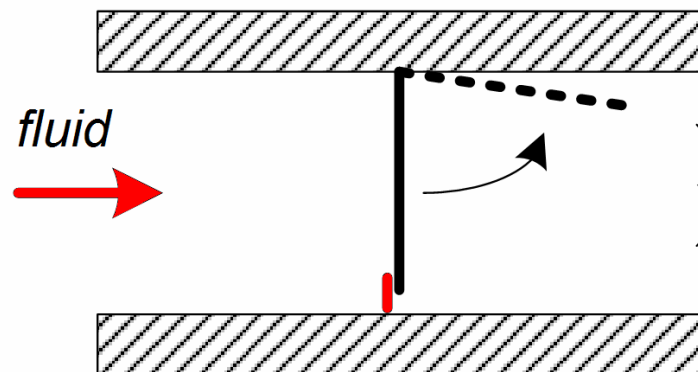
- DIODE
- TIRISTORI
- GTO tiristori
- DIJACI
- TRIJACI
- TRANZISTORI (BJT, MOSFET, IGBT)

DIODA

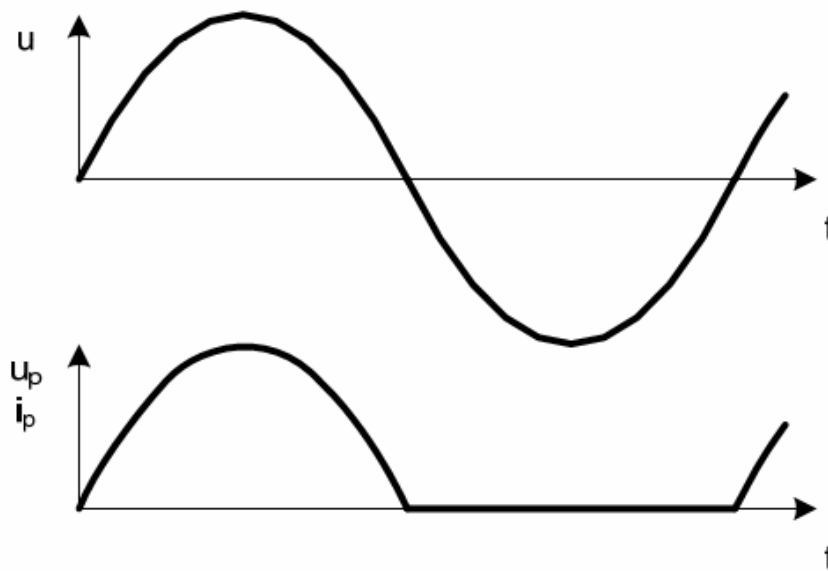
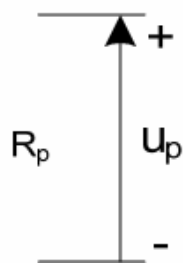
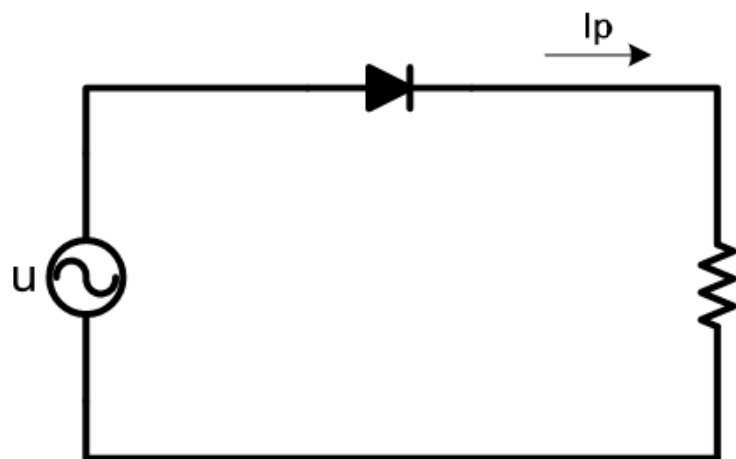


ANALOGIJA

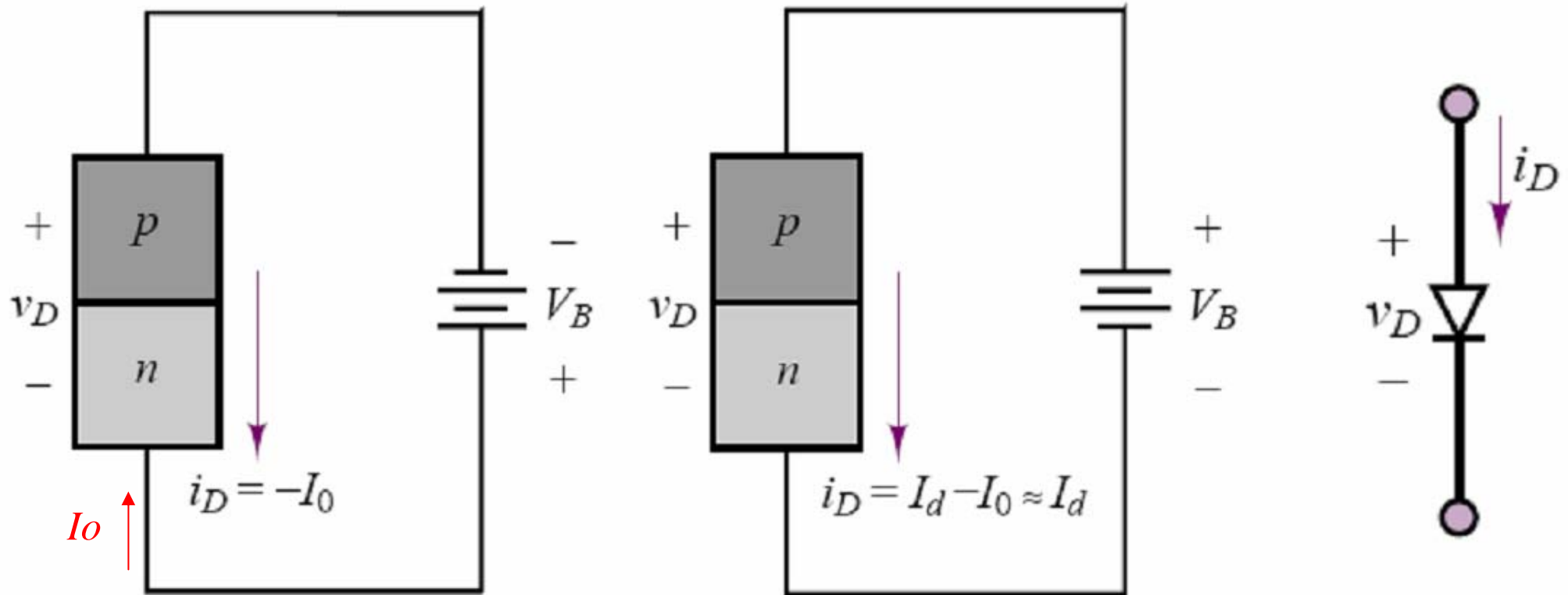
A
anoda



K
katoda



POLARIZACIJA P-N SPOJA



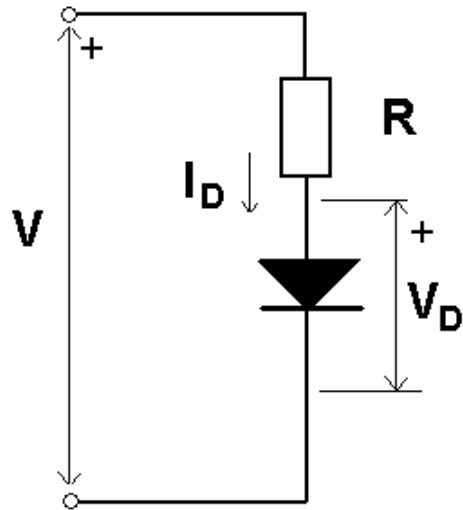
INVERZNO POLARISAN
"P-N" SPOJ

Kroz njega teče jedino
Inverzna struja zasićenja

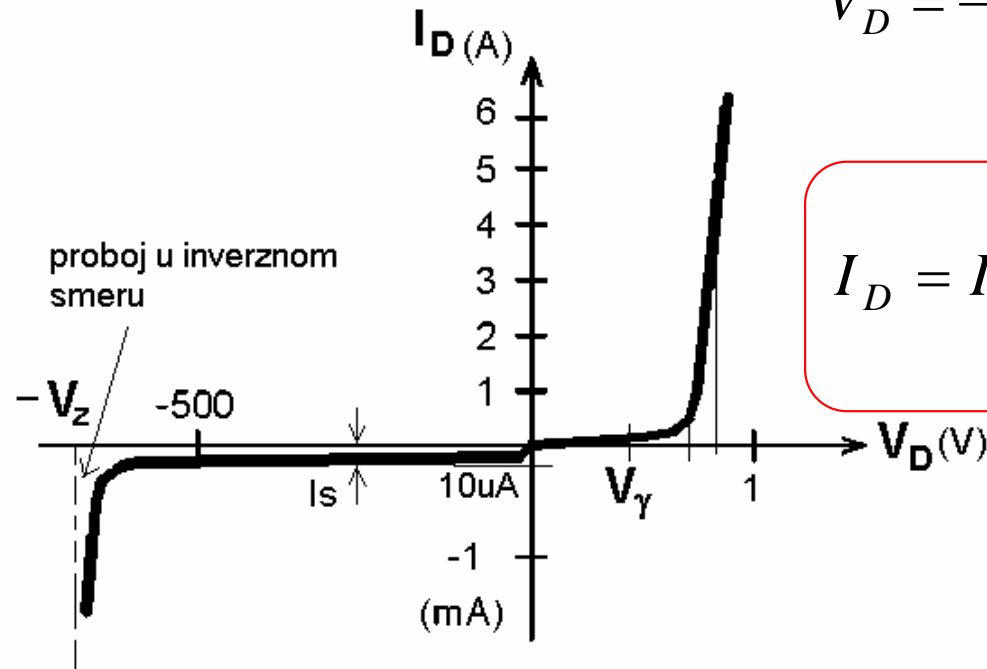
DIREKTNO POLARISAN
"P-N" SPOJ

Kroz njega teče praktično
struja iz spoljašnjeg izvora
 $I_d \gg I_0$

KARAKTERISTIKA REALNE DIODE



(a)



(b)

$$V_D = \frac{\eta k T}{q} \cdot \ln \left[\frac{I_D}{I_S} + 1 \right]$$

ili

$$I_D = I_S \cdot \left[e^{\frac{V_D}{\eta V_T}} - 1 \right]$$

Karakteristike diode, (a)-simbol i vezivanje u električnom kolu, (b)-strujno naponska karakteristika

V_D - napon diode (V)

I_D - struja diode (A)

I_S - inverzna struja zasićenja diode (A)

T - apsolutna temperature (K)

q - elementarno naelektrisanje ($1.602 \cdot 10^{-19} \text{ C}$)

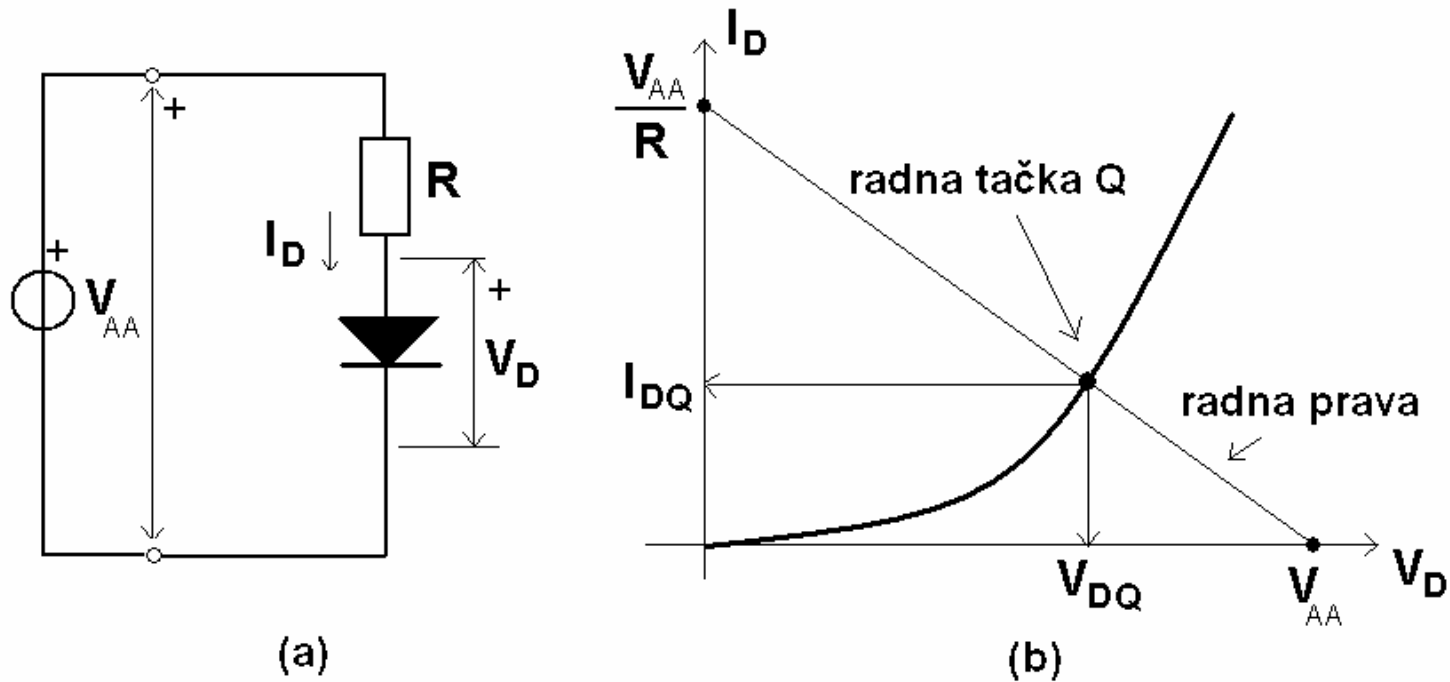
k - Bolcmanova konstanta ($1.38 \cdot 10^{-23} \text{ J/K}$)

η - koeficijent koji zavisi od tipa diode ($\eta=1$ za Ge diode, $\eta=2$ za Si diode)

Na osnovu karakteristike se zaključuje da je realna dioda izrazito nelinearni element.

Postavlja se pitanje kako rešavati električna kola koja sadrže diodu?

Koncept radne prave



Koncept radne prave, (a) diodno kolo, (b) određivanje radne tačke

$$+V_{AA} - RI_D - V_D = 0$$

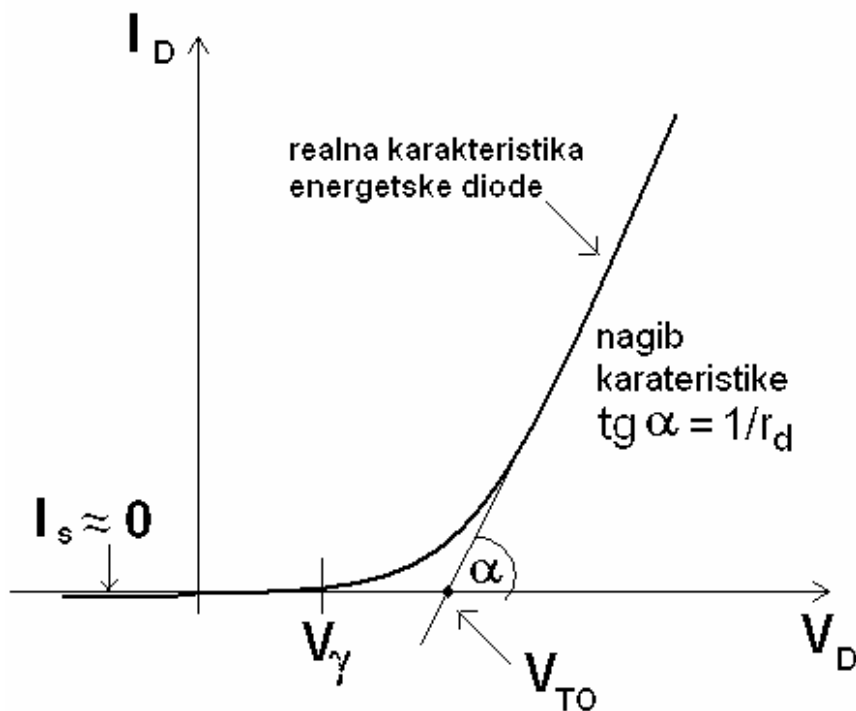
$$I_D = \frac{V_{AA} - V_D}{R}$$

Kako predstaviti diodu za velike signale, a da se ne koristi nepraktični eksponencijalni model volt-amperske karakteristike, ili grafički koncept radne prave?

Jedan od mogućih načina je predstava diode pomoću kombinacije linearnih elemenata (idealnih). Tako se analiza može znatno uprostiti, ali se koriste različiti modeli za direktno i inverzno polarisano stanje.

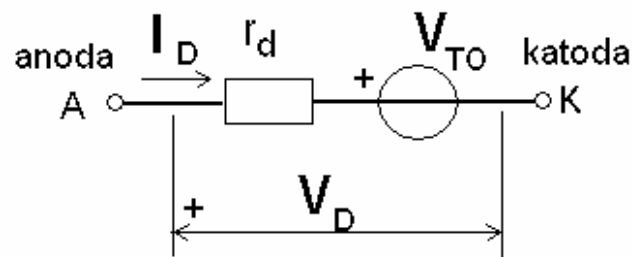
Model diode za velike signale

A) Direktno polarisana dioda



$$V_D = V_{TO} + r_d \cdot I_D$$

$$r_d = \frac{1}{\text{tg } \alpha}$$



$$V_D = V_{TO} + r_d I_D$$

napon praga provođenja V_γ $V_\gamma \approx 0.6V$

Povlačenjem tangente na realnu karakteristiku diode, u preseku sa V-osom dobija se tačka V_{TO} $V_{TO} \approx 0.9V$.

Vrednost dobijena na ovaj način predstavlja *napon koji karakteriše linearnu karakteristiku diode*. Ova vrednost nije fizička veličina, već procenjena sa grafika

Pad napona na diodi ima konstantni član i promenljivi član koji zavisi od struje diode i dinamičke otpornosti

$$V_D = V_{TO} + r_d \cdot I_D$$
$$r_d = \frac{1}{\text{tg} \alpha}$$

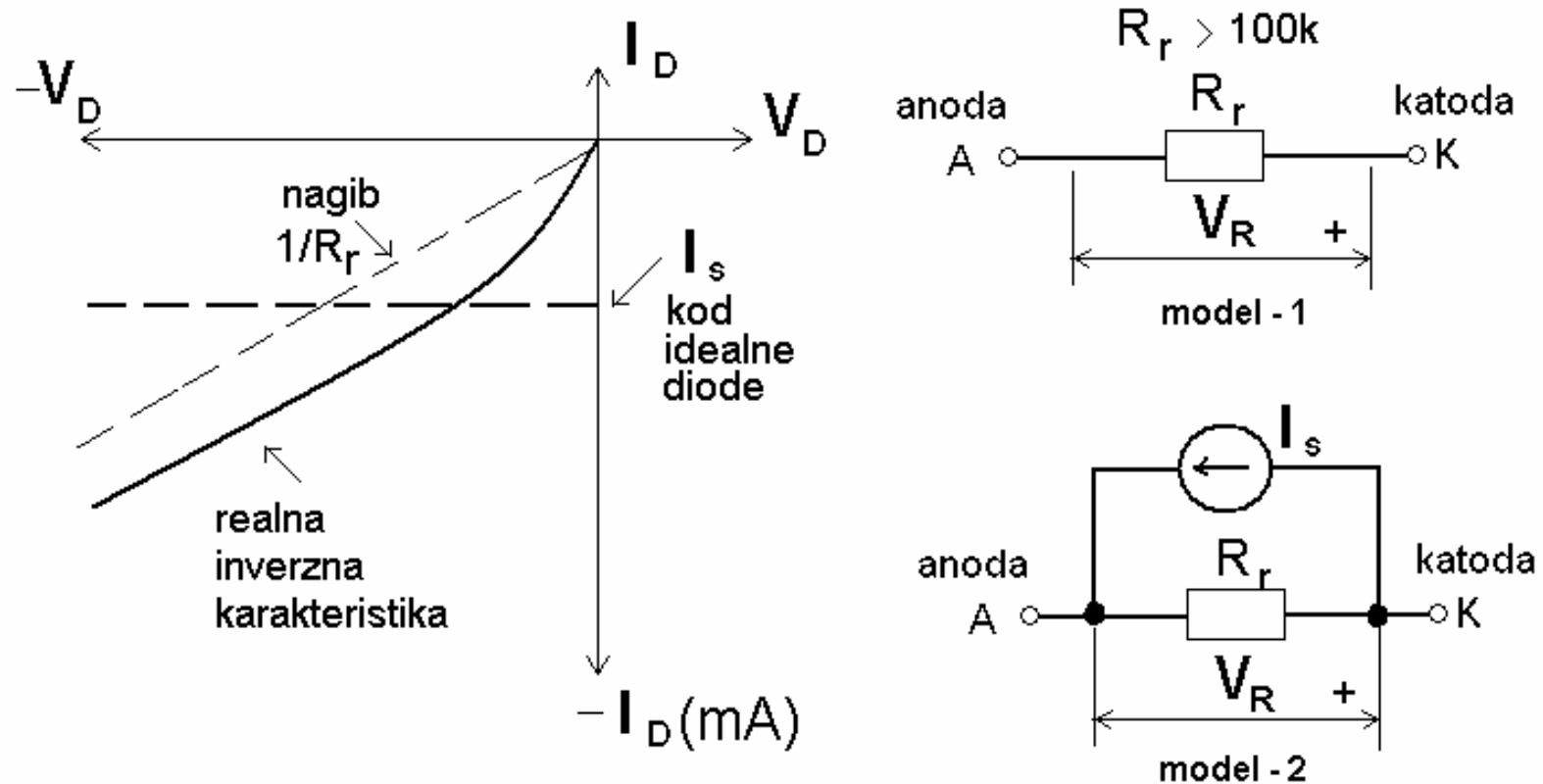
Za male Si diode ova vrednost se kreće u opsegu $5\Omega \dots 10\Omega$, dok je kod energetskih dioda ova vrednost $1\text{m}\Omega \dots 10\text{m}\Omega$. U katalogima proizvođača ona se često obeležava i sa

$$r_T, R_f$$

Jednačina koja opisuje energetsku diodu u provodnom stanju za velike signale:

$$V_D = V_{TO} + r_d \cdot I_D$$

B) Inverzno polarisana dioda



Modeli inverzno polarisane diode

Inverzna struja zasićenja I_s

Tačniji model koji se koristi pri detaljnijim simulacijama diode je *model-2*

Temperaturna zavisnost karakteristike diode

Parametri diode prag provođenja V_γ , odnosno V_{TO} i inverzna struja zasićenja I_S jako zavise od temperature.

Teorijski I_S raste ako temperatura T raste za 8% / °C (praktično 7% / °C), odnosno I_S poraste dva puta za svakih 10 °C.

Ako je struja diode konstanta, napon na direktno polarisanoj diodi opada sa porastom temperature.

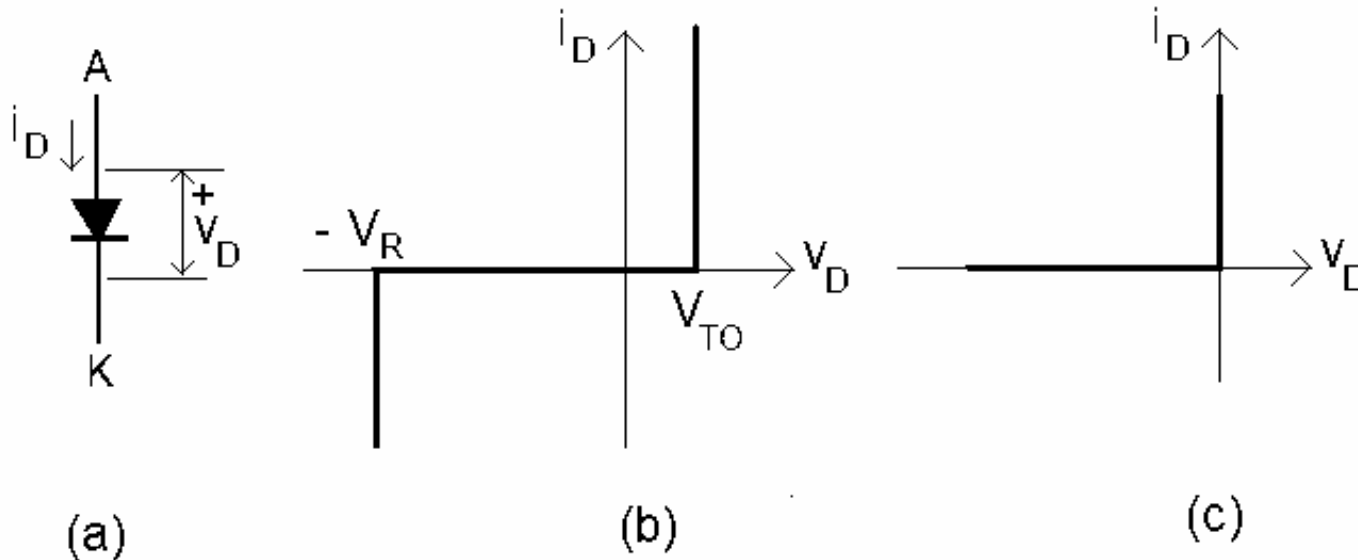
Pri tom je temperaturni gradijent napona $\frac{dV_\gamma}{dT} \cong -2.2mV/^\circ C$ za Si-materijal.

Napomena: Ranije su se dosta koristile germanijumske (Ge) diode. Njihova maksimalno dozvoljena radna temperatura je oko 90°C. Koeficijent eksponenta u izrazu (8) za struju $\eta=1$. Inverzna struja zasićenja je od 1000 do 10000 puta veća od one koja se ima kod Si dioda, dakle mnogo veća. Napon praga provođenja je kod Ge dioda je manji nego kod Si dioda (njegova vrednost je oko 0.2V).

Idealizovane statičke karakteristike dioda

- Pri analizi kola sa diodama uzimanje stvarne karakteristike i njihovih matematičkih izraza postaje komplikovano i u jednostavnim slučajevima, pa se takva analiza obično sprovodi grafički.
- U komplikovanijim slučajevima ni to nije izvodljivo pa se u praksi koriste idealizovane karakteristike diode.
- Idealizacija se sastoji u tome da se nelinearnost diode aproksimira linearnim segmentima.

IDEALIZOVANE KARAKTERISTIKE DIODE



Idealizovane karakteristike dioda, (a)-referentni smerovi, (b)-model 1, (c)-model 2

$$v_D > V_{TO} \Rightarrow i_D \in (0, +\infty)$$

$$V_{TO} \geq v_D \geq -V_R \Rightarrow i_D = 0$$

$$v_D < -V_R \Rightarrow i_D \in (0, -\infty)$$

model 1

Ovde se smatra da je pad napona na diodi u provodnom smeru konstantan i nezavisan od struje. Obično se uzima da je njegova vrednost oko 0.7V (male struje) do 1 V (pri većim strujama). Probojni inverzni napon se uzima u obzir samo pri izboru diode a u analizama rada pretvarača se zanemaruje

$$v_D = 0 \Rightarrow i_D \in (0, +\infty)$$

$$i_D = 0 \Rightarrow v_D \in (0, -\infty)$$

model 2

Drugim rečima ovo znači da kada idealna dioda vodi ona ima na sebi pad napona 0V. Kad je inverzno polarisana, inverzna struja zasićenja je jednaka 0A

Karakteristični parametri diode

U ovom odeljku su dati karakteristični podaci za energetske diode koji su dati u katalogima proizvođača.

V_{RSM} - *Neponovljivi vršni inverzni napon* (može povremeno da se javi na diodi; ako se često javlja degradiraće karakteristike diode; često se u katalogima sreće i oznaka V_{DSM} .

V_{RRM} - *Ponovljivi vršni inverzni napon* (može se uzastopno primenjivati bez oštećenje diode; često se u katalogima sreće i oznaka V_{DRM} .

$V_{(BR)R}$ - *Probojni napon pri inverznoj polarizaciji*; dioda ulazi u proboj i može biti uništena; normalno se u eksploataciji energetske diode ova vrednost nikada ne postiže.

I_{FAV} - *Nazivna srednja vrednost struje vođenja* se definiše kao:
$$I_{FAV} = \frac{1}{T} \cdot \int_0^T i_F(t) \cdot dt$$

Ova vrednost je ustvari granična vrednost srednje vrednosti struje za trajni pogon koja je dopuštena s obzirom na električne i termičke karakteristike diode. Ova jednačina važi za bilo koji talasni oblik struje.

Ne sme da se prekorači ni pri najpovoljnijim uslovima hlađenja. Alternativne oznake su I_{TAV} , I_{DAV} .

I_{FRMS} - *Nazivna efektivna vrednost struje vođenja* se definiše kao:
$$I_{RMS} = \sqrt{\frac{1}{T} \cdot \int_0^T i_F^2(t) \cdot dt}$$

Ova vrednost je ustvari granična vrednost efektivne vrednosti struje kroz diodu za trajni pogon koja je dopuštena s obzirom na električne i termičke karakteristike diode. Ova jednačina važi za bilo koji talasni oblik struje. Ne sme da se prekorači ni pri najpovoljnijim uslovima hlađenja.

I_{SM} - *Udarna struja u stanju vođenja*

Ova vrednost je ustvari maksimalna vršna vrednost jedne polovine sinusnog talasa udarne struje (pri kratkom spoju) u trajanju od 10ms. Nakon povremenih strujnih udara do ove granične vrednosti, diode su u stanju da podnesu određeni zaprečni napon.

TOPLOTNI IMPULS DIODE

$I^2 \cdot t$ - *Toplotni impuls diode*

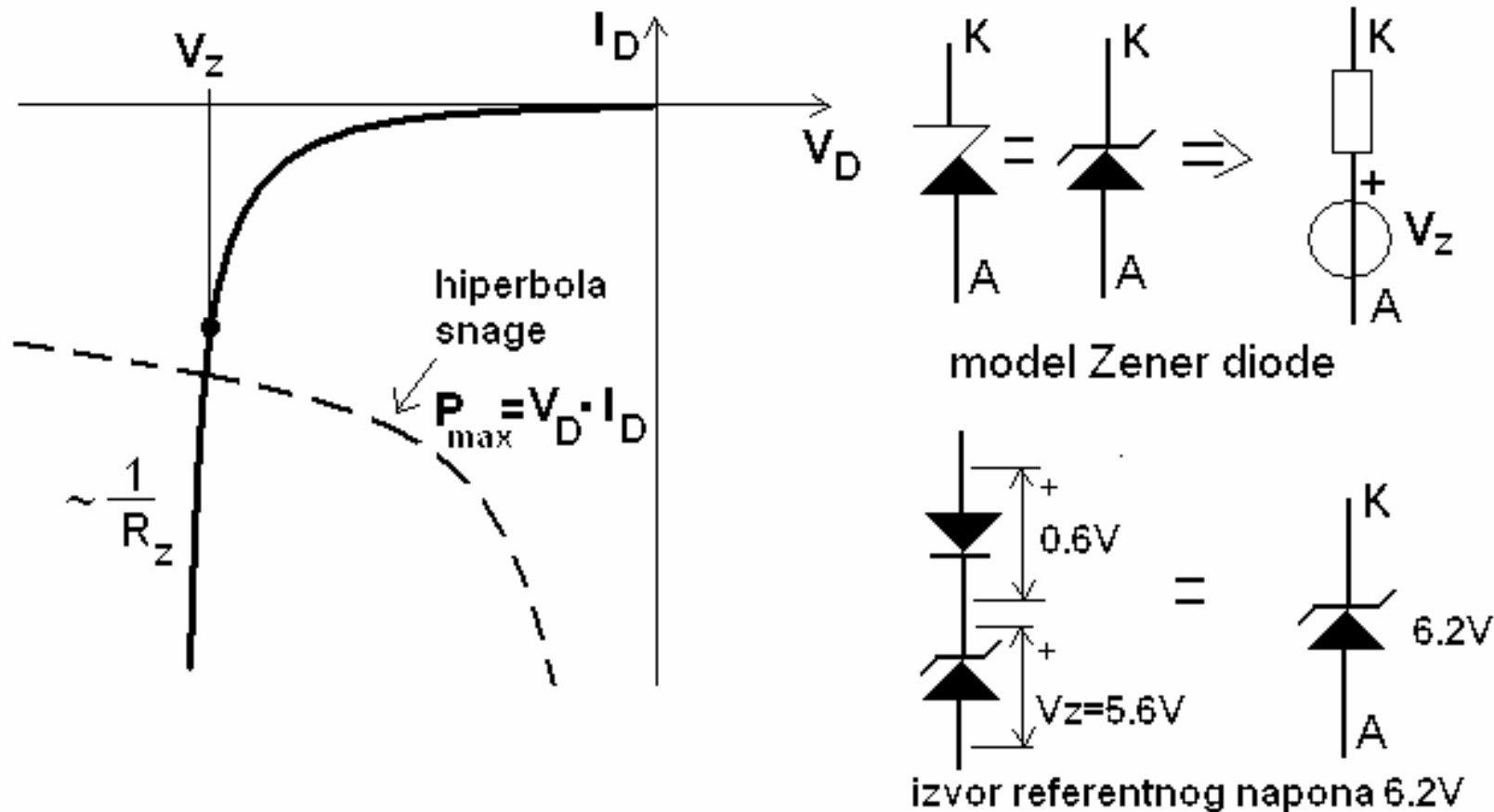
$$(I^2 \cdot t)_{diode} = A_{diode} = \int_0^T i_D^2 \cdot dt$$

Toplotni impuls je ustvari granična vrednost integrala kvadrata struje u vremenu koji dioda mora da podnese a da ne bude uništena. Ova veličina služi pri izboru odgovarajućih ultrabrzih osigurača (tip R) za zaštitu dioda od oštećenja usled prevelikih struja kratkih spojeva. Vrednost toplotnog impulsa osigurača za predviđeni vremenski interval i korišćeni napon napajanja mora biti ispod vrednosti toplotnog impulsa koga dioda može da podnese. Obično se ultrabrzi osigurač bira tako da njegov toplotni impuls bude dva puta manji od diodnog.

$$(I^2 \cdot t)_{diode} \geq (I^2 \cdot t)_{ultrabrzog-osig}$$

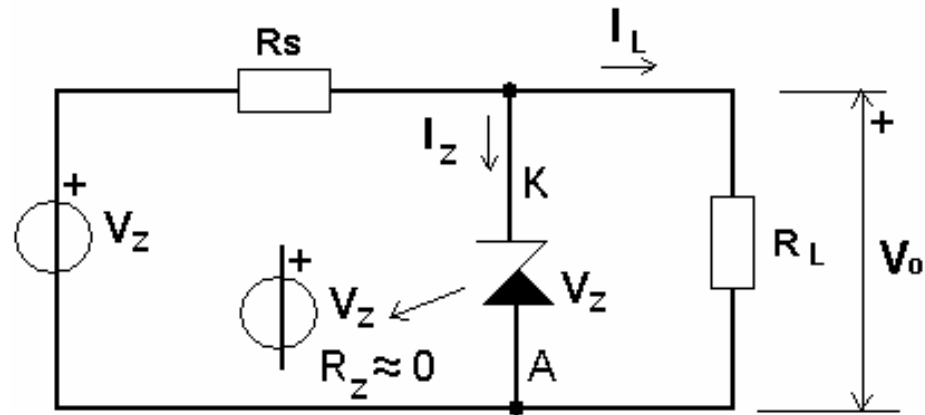
$$(I^2 \cdot t)_{diode} = 2(I^2 \cdot t)_{ultrabrzog-osig}$$

PROBOJNE DIODE – Zener diode



Karakteristika Zener diode i ekvivalentni model

Probojne diode su projektovane da normalno rade u probojnom režimu rada (III kvadrant volt-amperske karakteristike). Po dostizanju probojnog napona, inverzno polarisana Zener dioda počinje da provodi struju. Nagib karakteristike je relativno veliki ($=5...10\Omega$ za male Zener diode i najmanji je za Zener diode napona oko 5V). Radna tačka Zener diode mora biti unutar hiperbole snage.



Prost stabilizator napona sa Zener diodom: Napon $v_o = v_z$ sve dok je Zener dioda aktivna ($I_Z > I_{Z\min}$). Struja opterećenja je $I_L = \frac{V_o}{R_L}$, dok je struja uzeta iz jednosmernog izvora V_S , jednaka $I_s = \frac{V_s - V_o}{R_s} = \frac{V_o - V_z}{R_s}$. Struja kroz Zener diodu se može prikazati kao:

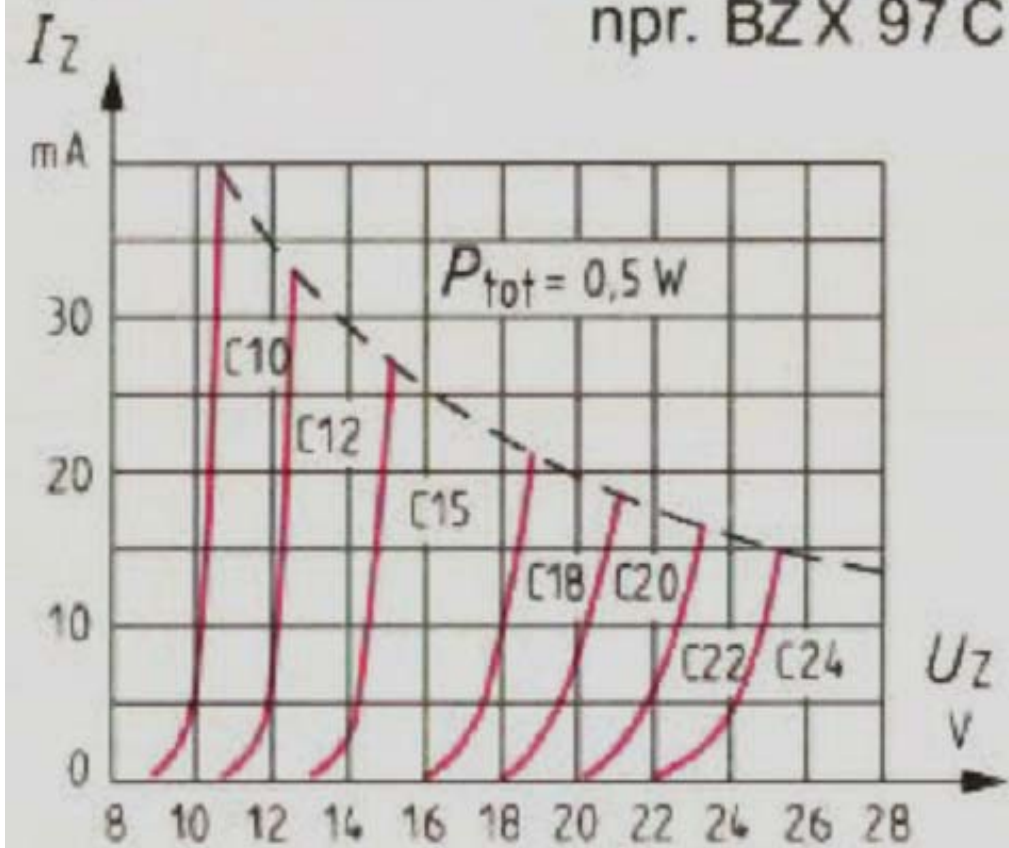
$$I_z = I_s - I_L \quad \text{odnosno,}$$

$$I_z = \frac{V_s - V_z}{R_s} - \frac{V_z}{R_L}$$

Pošto treba da bude ispunjen uslov $I_z > I_{z\min}$, možemo napisati uslov da bi stabilizator napona radio:

$$\frac{V_s - V_z}{R_s} - I_{z\min} > \frac{V_z}{R_L}$$

npr. BZ X 97 C



TIPIČNA STABILIZACIJSKA
KARAKTERISTIKA
Zener diode BZX 97

Stabilizacioni efekat u inverznom smeru

$U_z = 1.8 \dots 200V$

$P_{tot} \leq 60W$

Radna temperatura do $+125^\circ C$

Do $U_z = 5.6V$ PTC

Iznad $U_z = 5.6V$ NTC

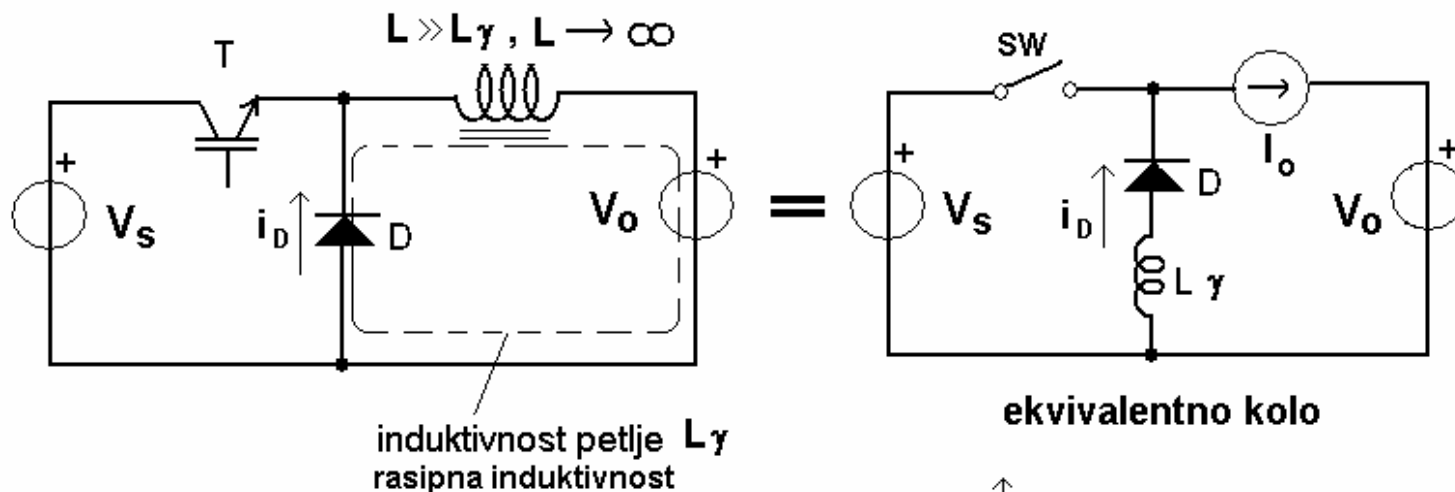
PRIMENA:

- stabilizacija (ograničenje DC napona)
- inverzno serijski spoj sa diodom
- TAZ (Transient Absorption Zener) za zaštitu od prenapona

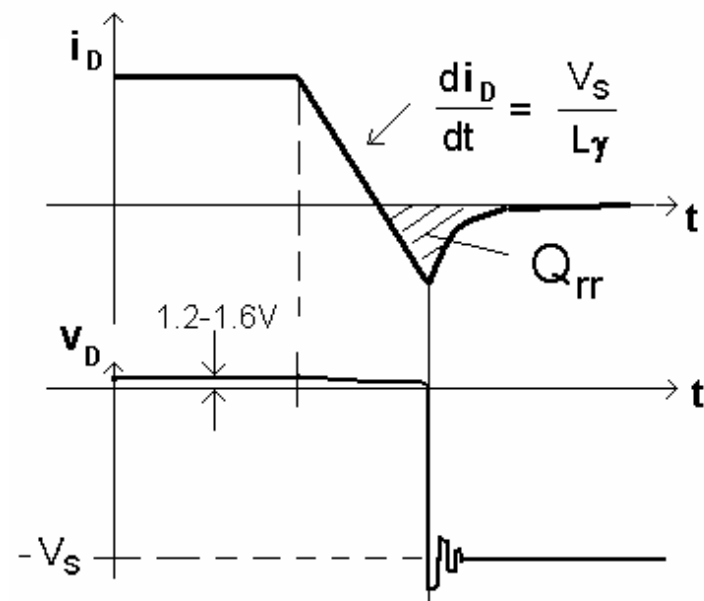
BRZE DIODE

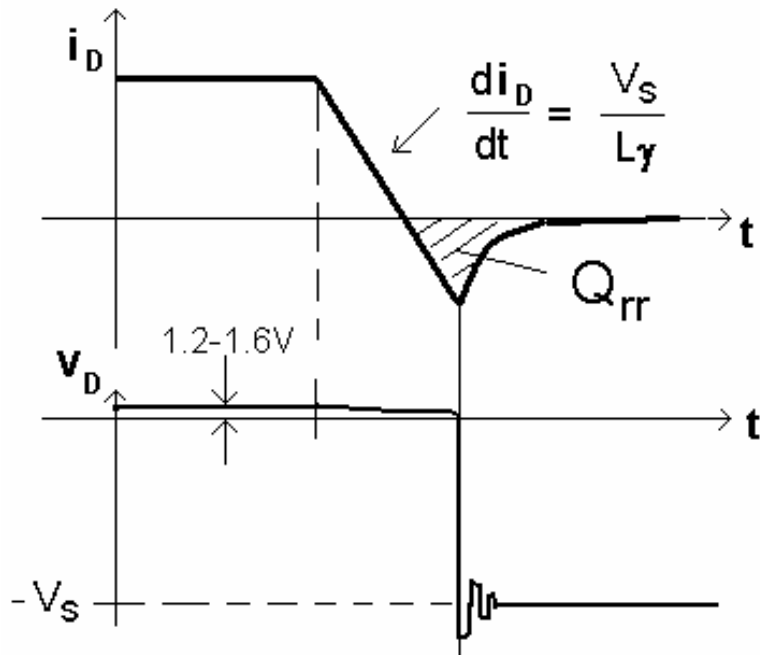
Ove diode se koriste kao zamajne diode u jednosmernim pretvaračima, kolima za prenaponsku zaštitu i sl. Glavna karakteristika im je da mogu veoma brzo da pređu iz provodnog u neprovodno stanje (kada se inverzno polarišu).

Primer upotrebe: *zamajna dioda kod čopera spuštača napona*



- Prilikom uspostavljanja inverznog napona javlja se naponski pik zbog naglog prekidanja struje.
- Naponski pik je praćen i oscilacijama, koje su posledica oscilatornog kola koje formiraju rasipna induktivnost i kapacitet prostornog tovara diode.
- Ove oscilacije se mogu prigušiti stavljanjem RC člana paralelno diodi.





Dok se dioda nalazi u stanju vođenja, oko P-N spoja se nalazi nagomilano dodatno naelektrisanje.

Ubrizgani nosioci naelektrisanja se šire u prostor gde je njihova koncentracija manja.

Ovi nosioci predstavljaju u datom prostoru manjinske nosioce (elektrone u P materijalu i šupljine u N materijalu).

Detaljna analiza ovog procesa dovodi do jednostavne zavisnosti između nagomilanog difuzionog naelektrisanja Q_D oko P-N spoja i struje kroz njega I_D

$$Q_D = I_D \cdot \tau$$

U diodi koja vodi nalazi se određena količina difuzionog naelektrisanja Q_D .

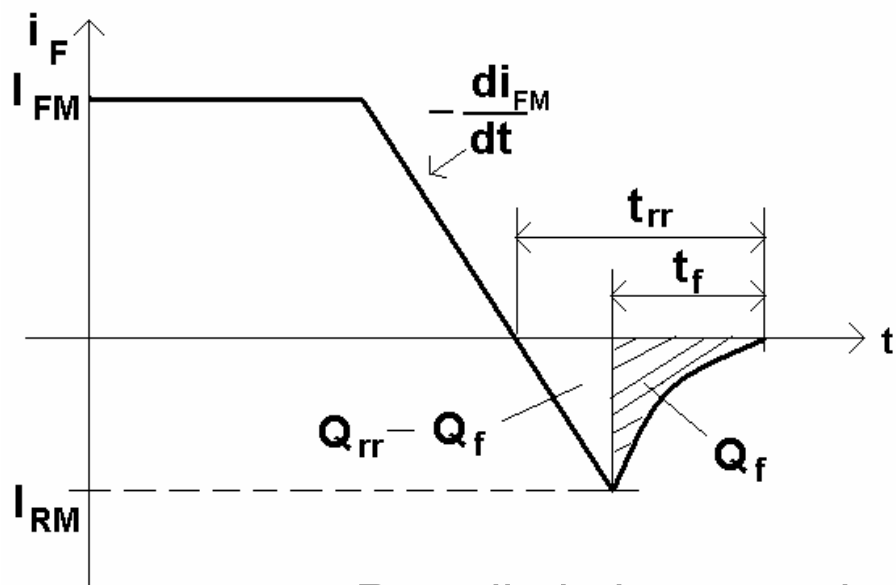
Šrafirana površina ispod "strujnog repa" na slici ustvari predstavlja povraćeno naelektrisanje koje se označava sa Q_{rr} .

Brze diode se koriste u pretvaračkim kolima sa frekvencijom prekidanja $f \geq 400\text{Hz}$. Na 50Hz nije bitno da li se koriste brze diode.

Na ovoj učestanosti ja važnije da pad napona u provodnom stanju na diodi bude što manji.

Povraćeno naelektrisanje Q_{rr}

Ova veličina je veoma bitna u kataloškim podacima brzih dioda. To je ustvari naelektrisanje koje protokne kroz diodu u inverznom smeru dok se dioda gasi (prestaje da vodi), a za vreme trajanja oporavka diode t_{rr}



$$t_{rr} = \frac{I_{RM}}{\left(-\frac{di_F}{dt}\right)} + t_f$$

$$I_{RM} \approx \frac{2Q_{rr}}{t_{rr}} \quad Q_f \approx \frac{I_{RM} t_f}{2}$$

Za brze diode proizvođači daju grafičke zavisnosti :

Relacija koja povezuje

$$t_{rr} = \frac{t_f}{2} + \sqrt{\frac{t_f^2}{4} + \frac{2Q_{rr}}{-\frac{di_F}{dt}}}$$

$$Q_{rr} = f\left(I_{FM}, -\frac{di_F}{dt}, T\right)$$

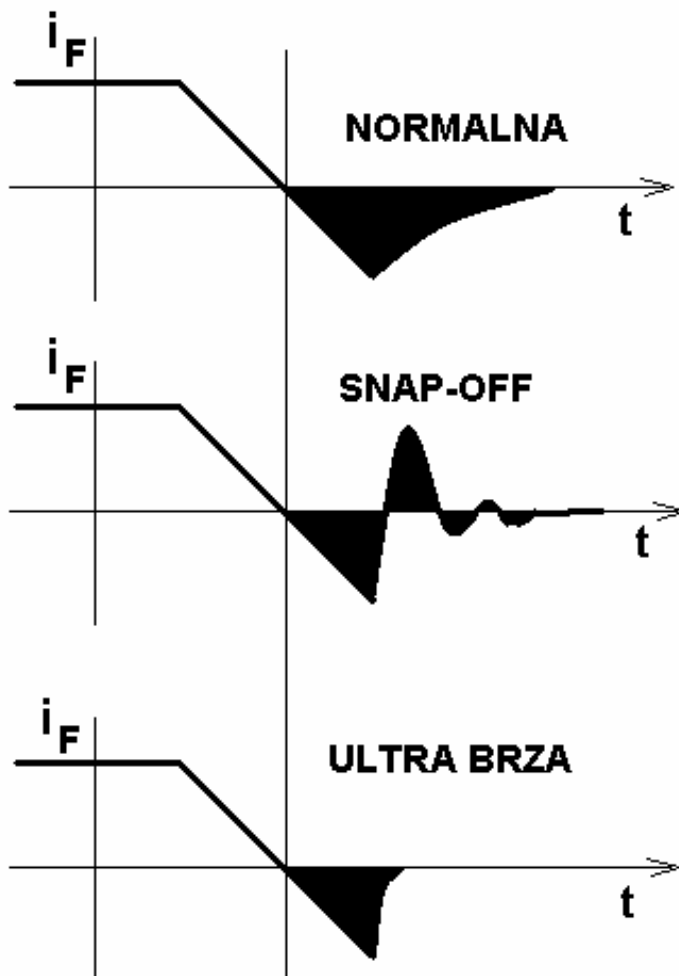
$$t_{rr} = g\left(I_{FM}, -\frac{di_F}{dt}, T\right)$$

Disipirana energija u diodi u toku jednog gašenja, usled procesa je data relacijom:

$$W_1 = Q_f \cdot V_R \approx (0.2 \dots 0.4) \cdot V_R \cdot Q_{rr}$$

Tipovi brzih dioda prema talasnim oblicima struje oporavka

Brze diode za male struje imaju obično vreme oporavka $t_{rr} < 0.2\mu s$, dok je ovo vreme za energetske diode 2-4 μs . Postoje i ultrabrze diode kod kojih je $t_{rr} < 50ns$. Pri projektovanju brzih dioda, obično je iskustveno poznato da što je vreme t_{rr} kraće, onda je vrednost parametra V_{TO} veća. Parametar t_f je vezan za proces inverzne polarizacije i rast kapacitivnosti prostornog tovara C_T . Pored ovih parametara je veoma bitan talasni oblik "strujnog repa". Mogući talasni oblici struje oporavka: *normalni, veoma brzi i ultrabrzi*



Dioda tipa *snap-off* je veoma brza dioda, ali zbog oscilatornog završetka procesa oporavka. Ova dioda se manje koristi u pretvaračima.

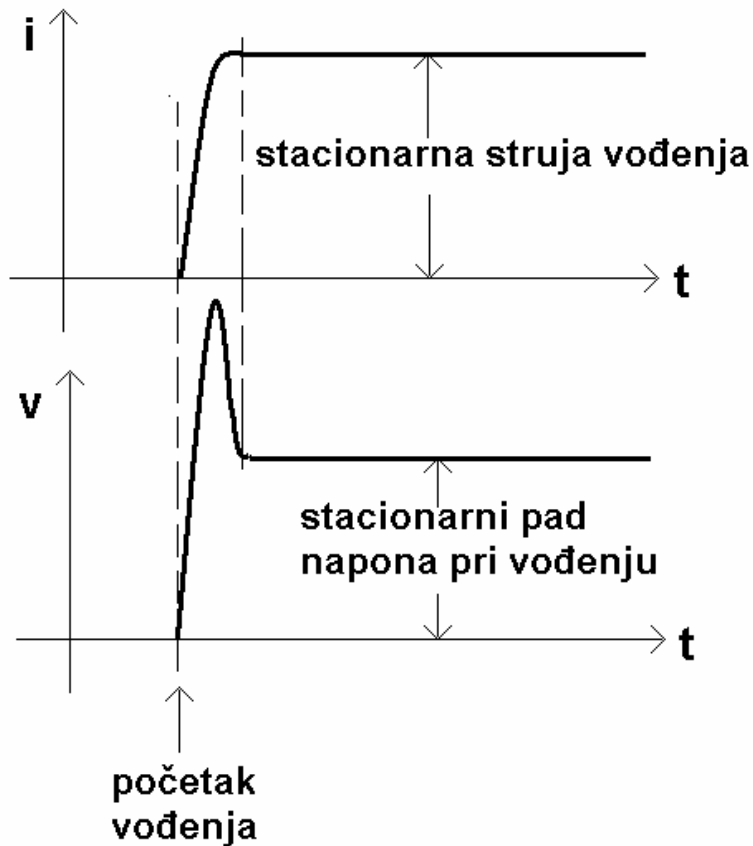
Ultrabrza dioda se preporučuje za korišćenje u visokofrekventnim pretvaračima.

Postoje Šotki diode koje umesto P-N spoja imaju P-metal spoj. One su brže od najbržih dioda (pod uslovom da su od Si), imaju male probojne napone (50-100V) i mnogo velike inverzne struje zasićenja (2-10mA).

U poslednje vreme na tehnološkom tržištu poluprovodnika su se pojavile silicijum karbidne (SiC) diode koje rade na višim probojnim naponima.

Brze diode takođe brzo prelaze iz stanja blokiranja u stanje vođenja.

Tipični talasni oblici koji se odnose na početak vođenja jedne brze diode



- U neprovodnom stanju centralno područje oko P-N spoja je siromašno nosiocima naelektrisanja.
- Kada se naponu izvora promeni polaritet, potrebno je konačno vreme da nosioci naelektrisanja stignu iz visoko-dopiranih područja do centralnog i da ga preplave.
- Zato je otpor diode u početnim trenucima znatan, a pad napona na diodi je veći od stacionarnog
- Vršna vrednost pada napona zavisi od brzine porasta struje i njene konačne vrednosti.
- Ova dinamička pojava traje kraće od vremena oporavka diode. Pik napona može biti i do 10-20V a vreme trajanja manje od $1\mu\text{s}$ (kod velikih energetske dioda).

Disipacija snage u brzim diodama

Ukupna snaga disipacije u energetske diodi se može predstaviti kao zbir disipacije snage u provodnom stanju- P_{FAV} i disipacije snage u stanju inverzne polarizacije- P_{RAV}

$$P_{TOT} = P_{FAV} + P_{RAV}$$

Disipacija toplote u diodi tokom vođenja struje se izračunava usrednjavanjem trenutne vrednosti snage gubitaka u stanju vođenja

$$p_F = u_F \cdot i_F = u_D \cdot i_D$$

$$p_F = (V_{TO} + r_d \cdot i_F) \cdot i_F$$

$$P_{FAV} = \frac{1}{T} \cdot \int_0^T p_F(t) \cdot dt = \frac{1}{T} \cdot \left[\int_{0T} V_{TO} i_F dt + r_d \cdot \int_0^T i_F^2 dt \right]$$

$$I_{FAV} = \frac{1}{T} \cdot \int_0^T i_F(t) \cdot dt$$

$$I_{RMS} = \sqrt{\frac{1}{T} \cdot \int_0^T i_F^2(t) \cdot dt}$$

$$P_{FAV} = V_{TO} \cdot I_{FAV} + r_d \cdot I_{FRMS}^2$$

Da bi korektno odredili gubitke P_{FAV} , potrebno je poznavati I_{FAV} i I_{RMS} , a oni zavise od talasnog oblika struje kroz diodu. Srednja vrednost snage disipacije u inverznom smeru je data relacijom:

$$P_{RAV} = f \cdot V_R \cdot (Q_f + I_{RO} \cdot t_R)$$

$$t_R = T - t_p$$

V_R -vršna vrednost inverznog napona pri oporavku diode

Q_f -povraćeno naelektrisanje tokom vremena t_f

I_{RO} -inverzna struja curenja (≈ 0 , osim u slučaju Šotki dioda)

$f = 1/T$ - učestanost primenjenog inverznog napona na diodi

T -perioda rada

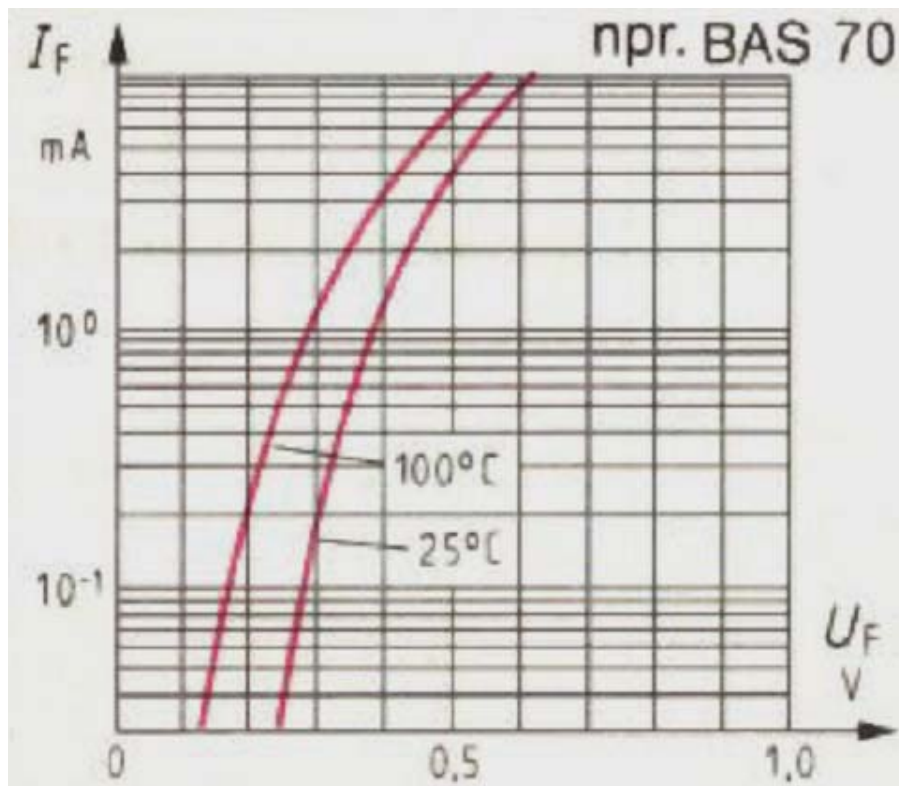
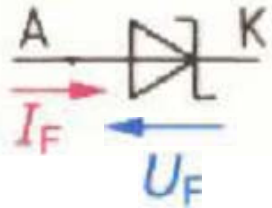
t_R -vreme trajanja primenjenog inverznog napona V_R u toku periode rada

t_p -vreme trajanja impulsa struje diode

Povraćeno naelektrisanje je moguće izračunati iz relacija:

$$Q_f = Q_{rr} - \frac{2Q_{rr}^2}{2\left(-\frac{di_F}{dt}\right)} \approx (0.2 \dots 0.4) \cdot Q_{rr} \quad \text{ili} \quad Q_f = Q_{rr} - \frac{2Q_{rr}^2}{t_{rr}^2 \cdot \left(-\frac{di_F}{dt}\right)}$$

ŠOTKIJEVE DIODE



TIPIČNA KARAKTERISTIKA VOĐENJA

Ekstremno brze diode koje imaju veoma mali pad napona u stanju vođenja

Vreme prekidanja $< 1\text{ns}$

Pad napona $V_{TO} < 0.3\text{V}$

Inverzni napon $V_{RM} \leq 70\text{V}$

Struja u direktnom smeru $I_F \leq 70\text{A}$

Inverzna struja zasićenja $I_R < 200\text{nA}$

Temperaturni opseg: $-65^\circ\text{C} \dots +125^\circ\text{C}$

PRIMENA: ekstremno brze diodne sklopke, u VF i mikrotalasnoj tehnici $f > 15\text{GHz}$, integrisani digitalni sklopovi, ispravljajući u SMPS (Switch Mode Power Supply)

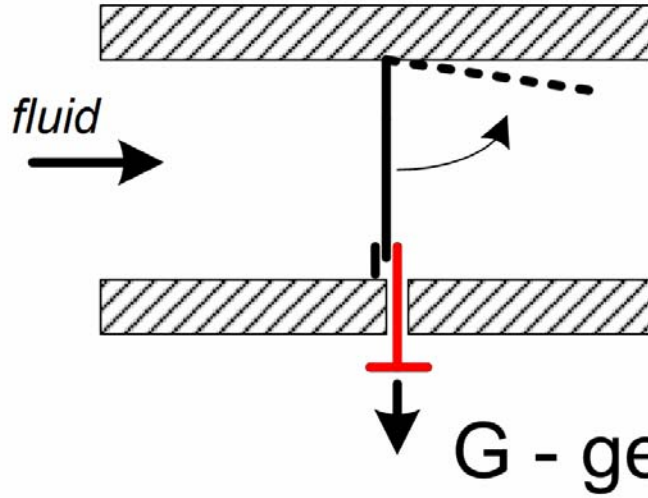
TIRISTOR

Engl. **SCR** (**S**ilicon **C**ontrolled **R**ectifier)

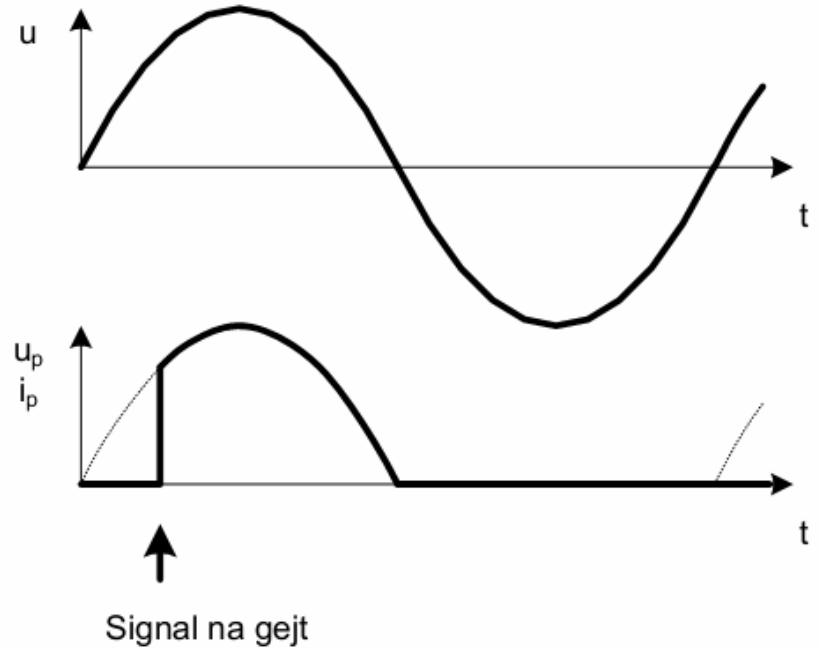
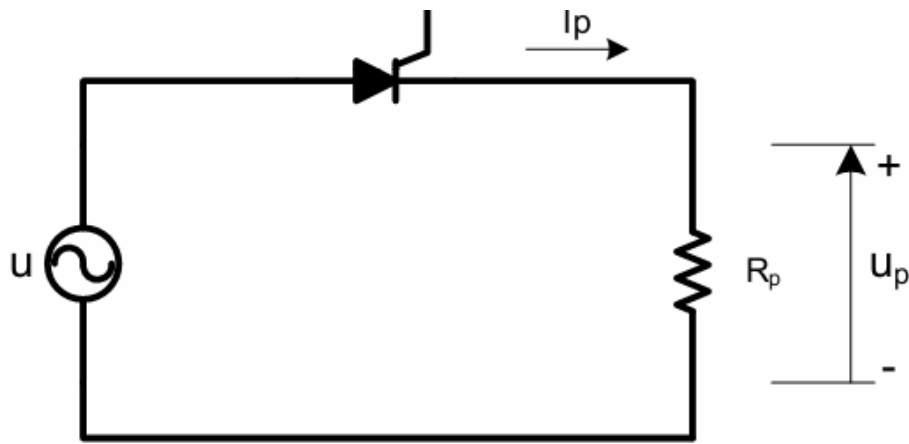
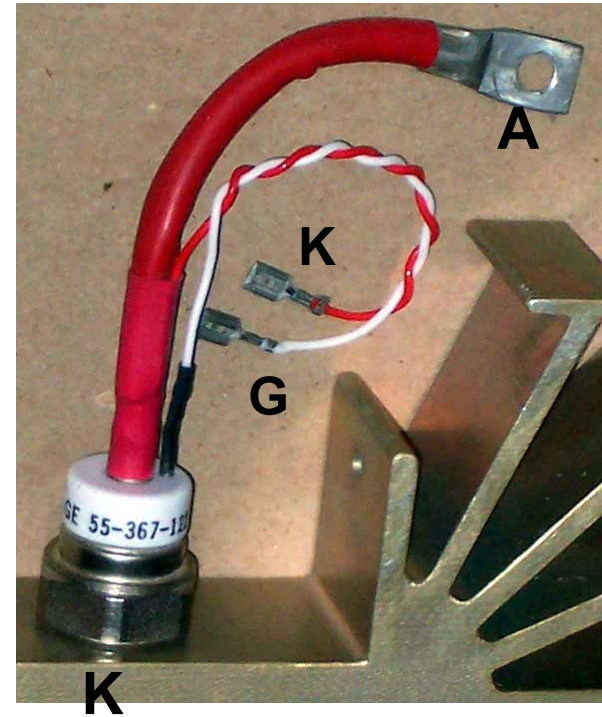
analogija



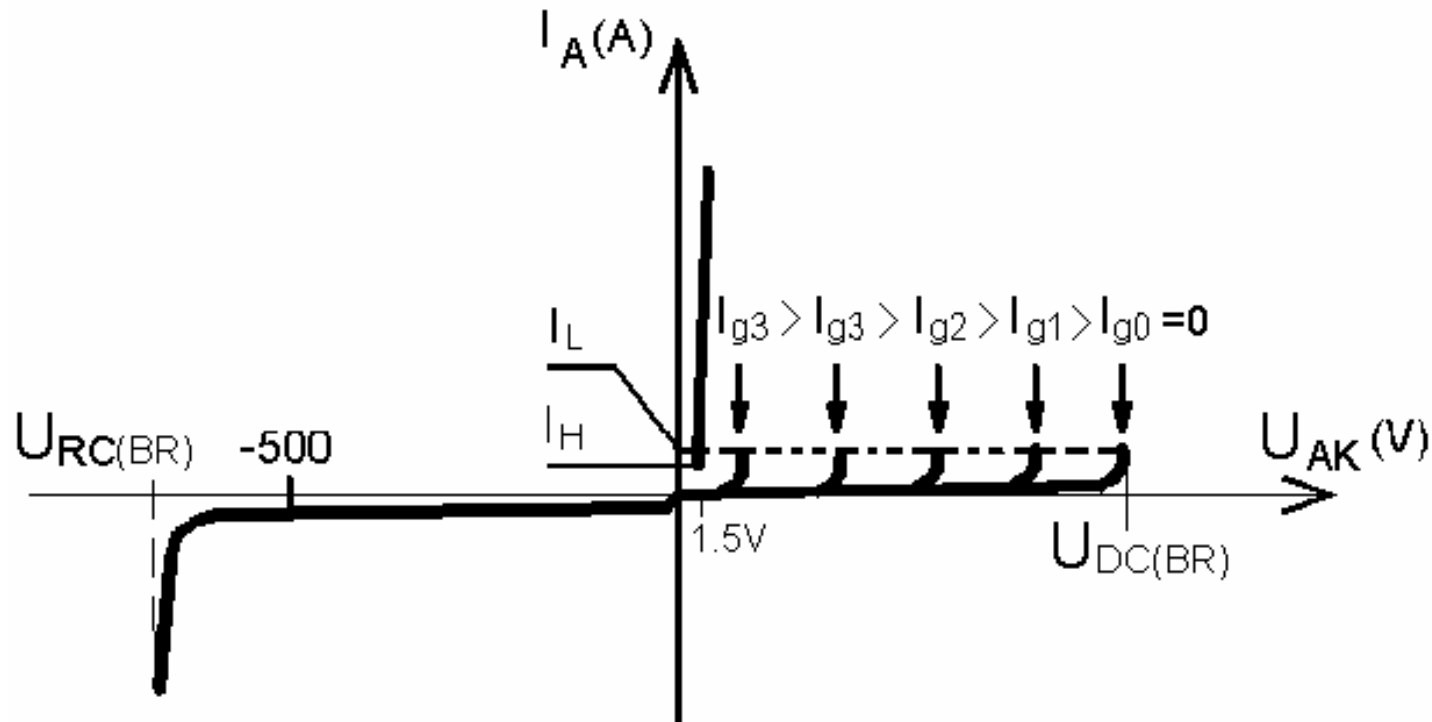
A
anoda



K
katoda



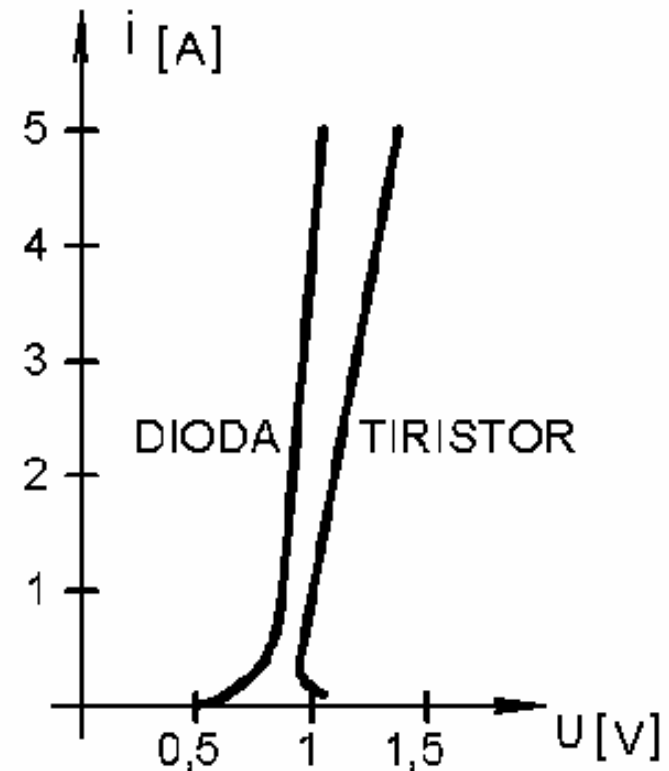
Volt-amperska karakteristika tiristora



- Jedna tipična statička karakteristika tiristora je data na slici.
- Inverzni deo karakteristike je sličan diodi.
- Kod direktne polarizacije struja tiristora zavisi od napona ali i od struje upravljačke elektrode (gejta).
- Kako raste struja ubrizgana u gejt, tako pada probojni napon u direktnom smeru.
- Ako je impuls struje dovoljno veliki, tiristor će da veoma brzo preći u provodno stanje (za vreme reda veličine nekoliko desetina mikro sekundi).

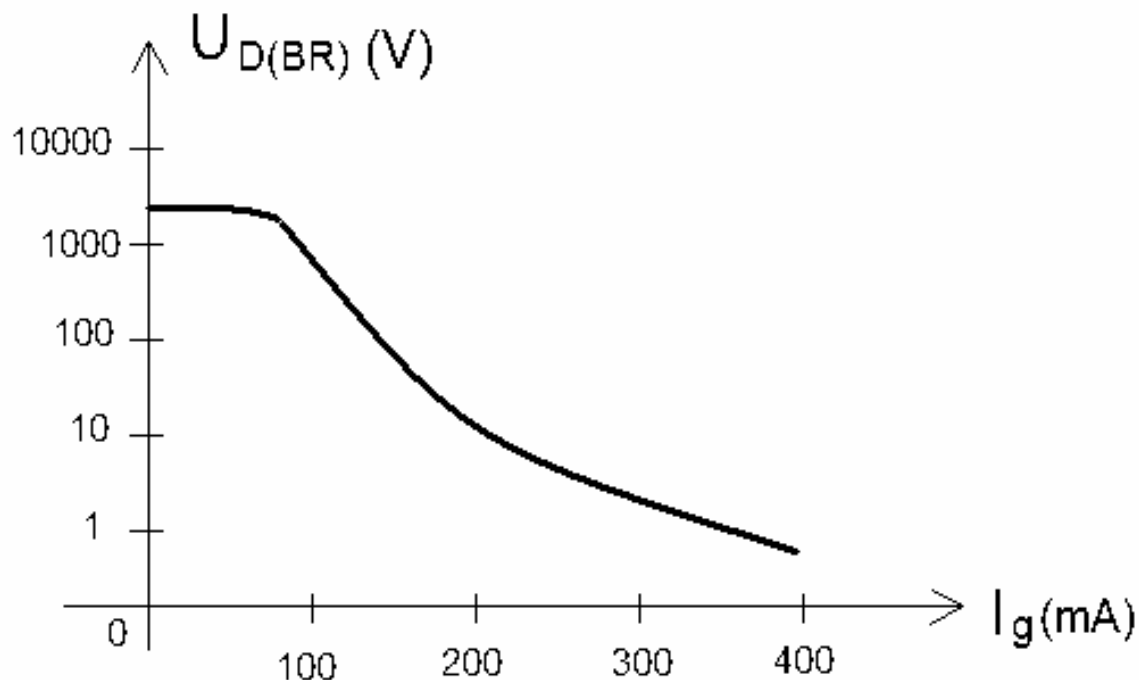
Volt-amperska karakteristika tiristora u stanju vođenja

- Kada tiristor pređe u stanje vođenja, struja tiristora praktično zavisi od spoljnog kola (opterećenja)
- U tom slučaju njegova volt-amperska karakteristika se može približno predstaviti pravom linijom (slično kao kod energetske diode)
- Ustvari tada se tiristor ponaša slično diodi

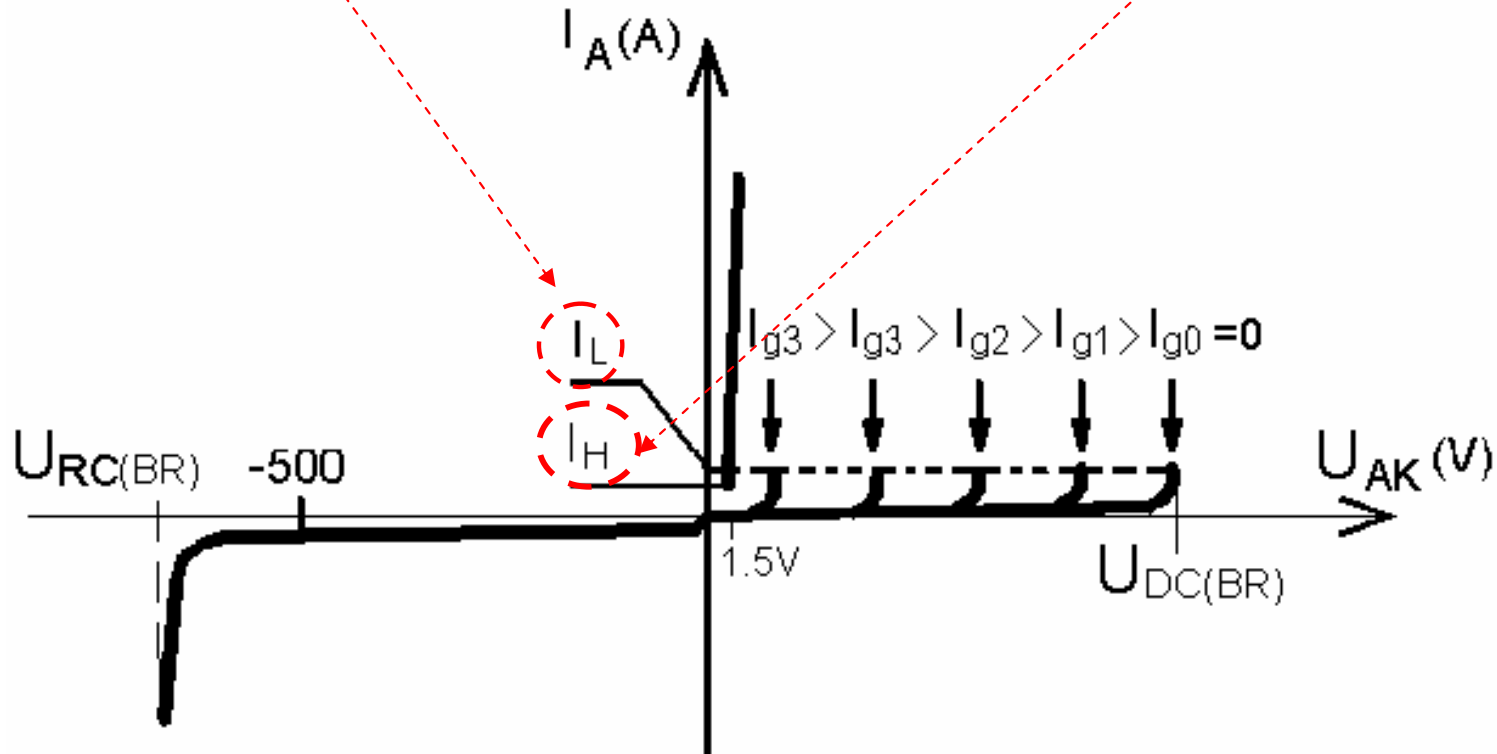


- U inverznom smeru struja gejta samo neznatno utiče na porast inverzne struje zasićenja.
- Za razliku od diode tiristor ne vodi odmah sa uspostavljanjem direktnog napona između anode i katode, već tek po dovođenju upravljačkog impulsa na upravljačku elektrodu-gejt.
- Vođenje traje sve dok se na njemu ne pojavi inverzni napon, pri čemu se pojavi kratkotrajna inverzna struja i tiristor prestaje da vodi (tiristor se tada gasi).
- Kako raste struja ubrizgana u gejt, tako pada probojni napon u direktnom smeru.

Zavisnost probojnog napona tiristora od upravljačke struje

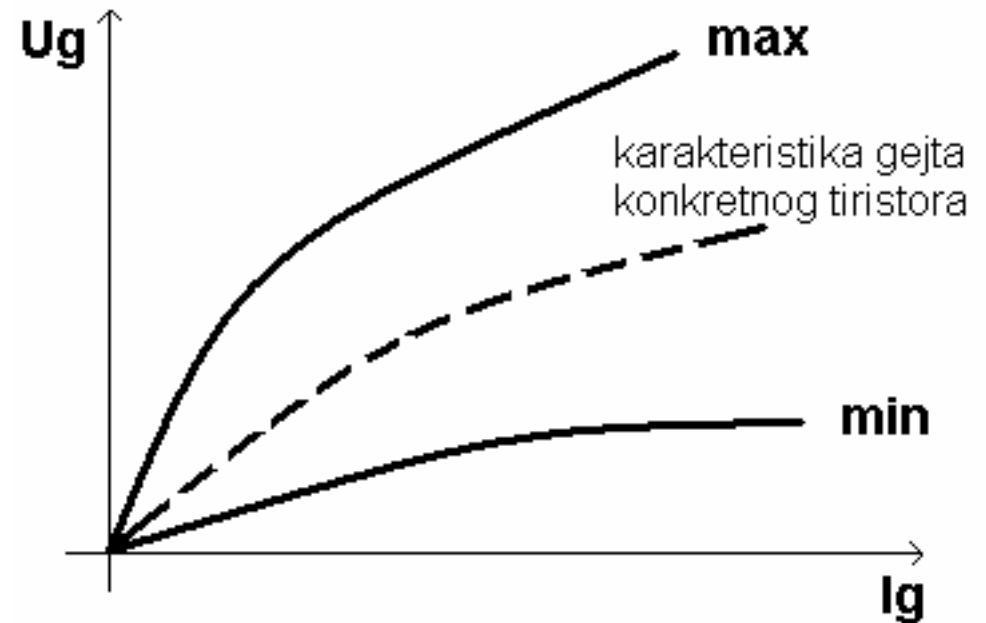


Da bi se tiristor uključio potrebno je da struja bude veća od takozvane *struje prihvatanja (latching current) - I_L* . Veličina struje prihvatanja kreće se od oko 150 mA (za tiristore reda 10A) do oko oko 1.5 A (za tiristore reda 1000 A). Pri smanjenju struje, u jednom trenutku tiristor ponovo postaje neprovodan. Ova minimalna struja naziva se i *struja držanja (holding current) - I_H* . Ispod ove struje tiristor se blokira (isključuje). Veličina struje držanja kreće se od oko 80 mA (za tiristore reda 10 A) do oko oko 0.5 A (za tiristore reda 1000 A). Struja I_H je manja od struje prihvatanja. Odnos struja prihvatanja i držanja je oko 2 do 3, tako da između struja uključjenja i isključenja postoji izvestan histerezis.



Volt-amperska karakteristika gejta

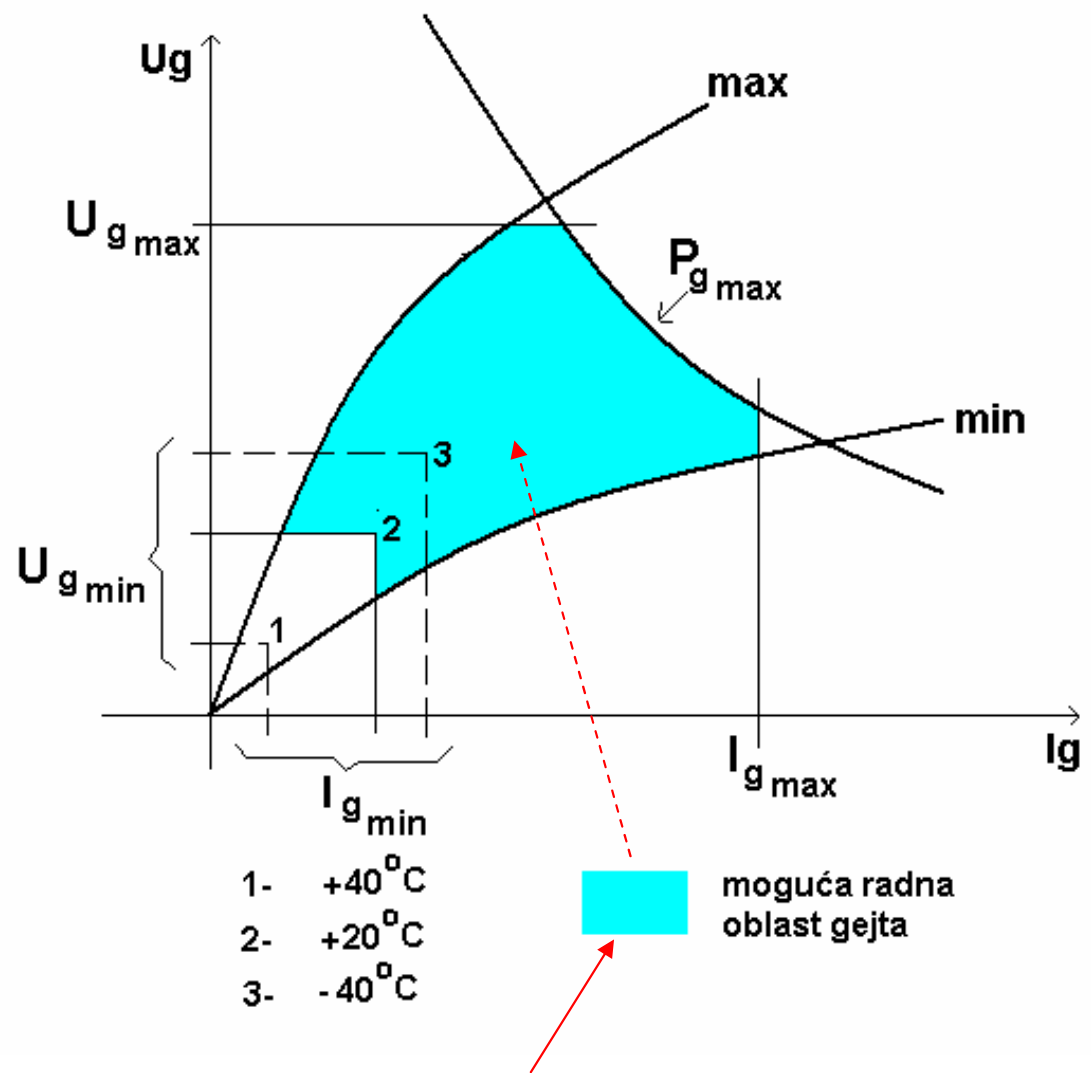
- Okidni impuls na gejtju mora imati dovoljan napon i struju da bi se tiristor uključio pri svim radnim uslovima.
- Volt-amperska karakteristika gejta vrlo podseća na karakteristiku direktno polarisane diode.
- Karakteristike komande tiristora određenog tipa se međusobno razlikuju (rasipaju) a zavise i od temperature.
- Za isti tip tiristora su moguća znatna odstupanja, pa se u karakteristikama proizvođača daju *granične krive*.
- Između graničnih krivih se sigurno nalazi volt- amperska karakteristika gejta.
- Na slici su prikazane granične karakteristike *min* i *max* unutar kojih se praktično svi tiristori određenog tipa uključuju.



Koje granične krive još postoje pored graničnih karakteristika *min,max*?

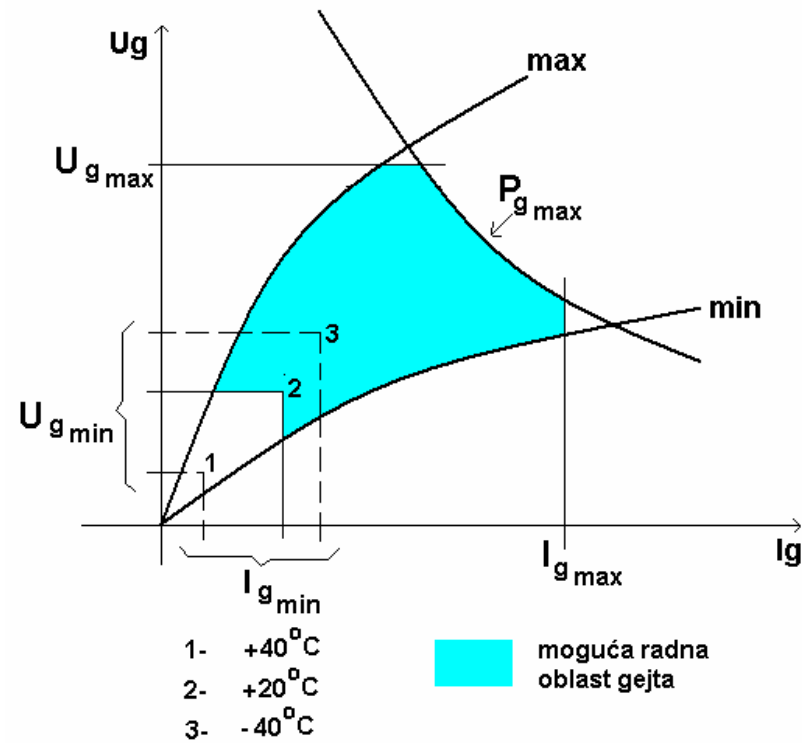
Granične krive kola gejta tiristora

- Za isti tip tiristora su moguća znatna odstupanja, pa se u karakteristikama proizvođača daju *granične krive*.
- Između graničnih krivih se sigurno nalazi volt-amperska karakteristika gejta.
- Na slici su prikazane granične karakteristike *min* i *max* unutar kojih se praktično svi tiristori određenog tipa uključuju.
- Propusne karakteristike se nalaze između graničnih krivih.
- Pored ovih ograničenja postoje i ograničenja po temperaturi i hiperboli graničnih gubitaka.
- Stvarni okidni impuls mora biti unutar opsega određenog ovim ograničenjima.
- Ograničenje snage disipacije geita (hiperbola snage) ustvari znači, da se ne sme uzeti ni previše jak impuls koji bi mogao da razori spoj geita.
- Moguća radna oblast gejta je prikazana na slici



Stvarni okidni impuls mora biti u ovoj oblasti!!!!

KARAKTERISTIČNE VELIČINE KOLA GEJTA



Na karakteristici gejta se uočavaju karakteristične veličine:

$U_{g\max}$ -maksimalni dozvoljeni napon gejta

$I_{g\max}$ - maksimalno dozvoljen struja gejta

$U_{g\min}$ - minimalni napon gejta pri kome se tiristor sigurno prevodi u provodno stanje

$I_{g\min}$ - minimalna struja gejta pri kojoj se tiristor prevodi u provodno stanje

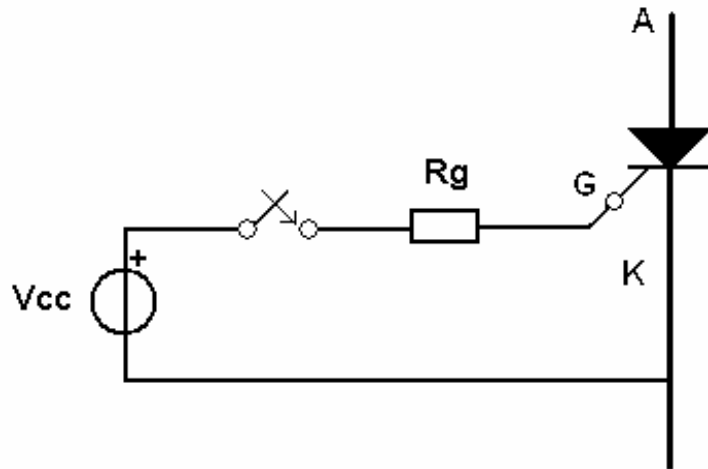
$P_{g\max}$ -maksimalna dozvoljena disipacija gejta

Vrednosti $U_{g\min}$ i $I_{g\min}$ su jako temperaturno zavisne- što je tiristor hladniji, to je potreban jači impuls struje u gejt da ga prevede u stanje vođenja i obrnuto.

JEDNOSTAVNA POBUDA GEJTA

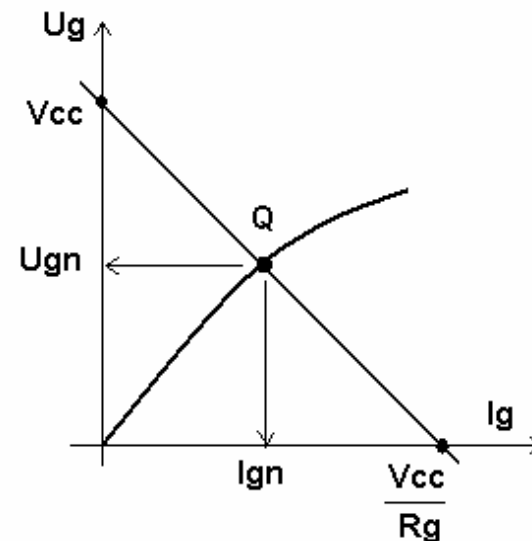
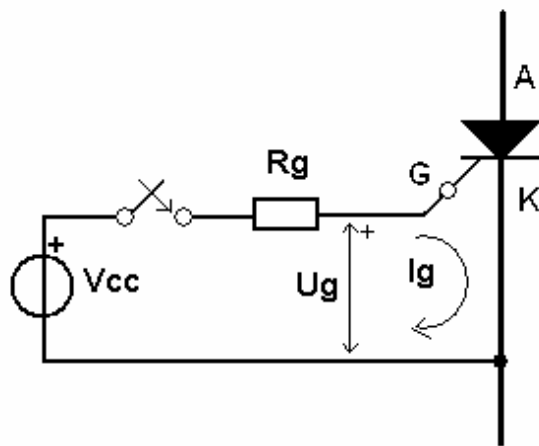
Jedno JEDNOSTAVNO kolo za generisanje struje gejta je dato na slici.

Zatvaranjem prekidača se generiše impuls struje gejta. U kolu gejta se nalazi električni otpor R_g koji se podešava radna struja gejta. Ovo električno kolo je nelinearno i za njegovo rešavanje se koristi koncept radne prave.



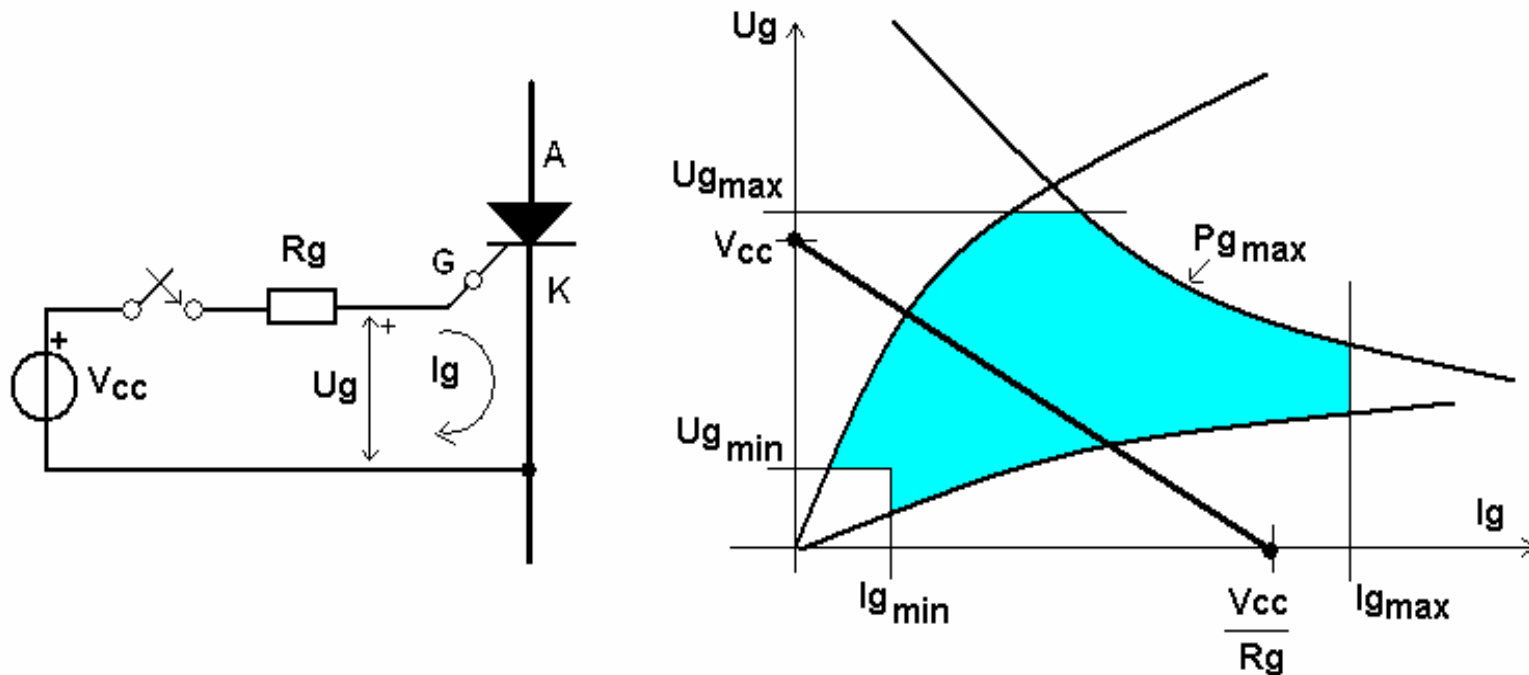
*Prekidačko kolo
pobude gejta*

$$I_g = \frac{V_{CC} - V_g}{R_g}$$



POLOŽAJ RADNE PRAVE U KOLU GEJTA

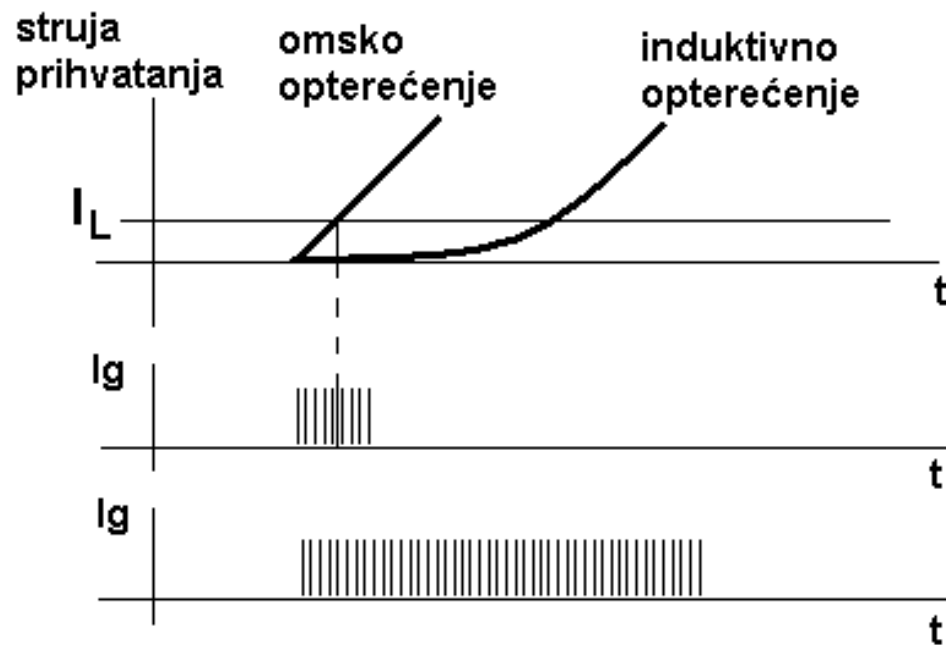
Napon napajanja V_{CC} i R_g biramo tako da radna prava prolazi kroz dozvoljenu radnu oblast karakteristike gejta. Tipično napon V_{CC} je u opsegu 15V...24V. Položaj radne prave u odnosu na moguću radnu oblast gejta je dat na slici



Radna prava u mogućoj radnoj oblasti gejta

Potrebno vreme trajanja upravljačkog impulsa kod različitih strmina struje opterećenja

- Struja gejta, obično je reda 50 mA za male tiristore, dok je za velike tiristore 300-400mA.
 I_L
- Trajanje impulsa treba da bude nekoliko desetima mikrosekundi. Kod uključenja omskog opterećenja trajanje impulsa na gejtu je znatno kraće nego u slučaju induktivnog opterećenja.
- U slučaju induktivnog tereta (struja se sporo uspostavlja), impuls treba da traje sve dok struja opterećenja ne premaši vrednost struje prihvatanja

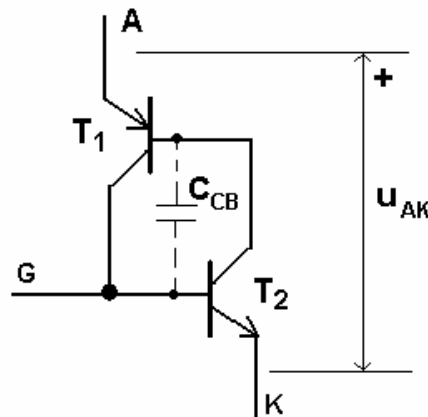


Dinamičke karakteristike tiristora

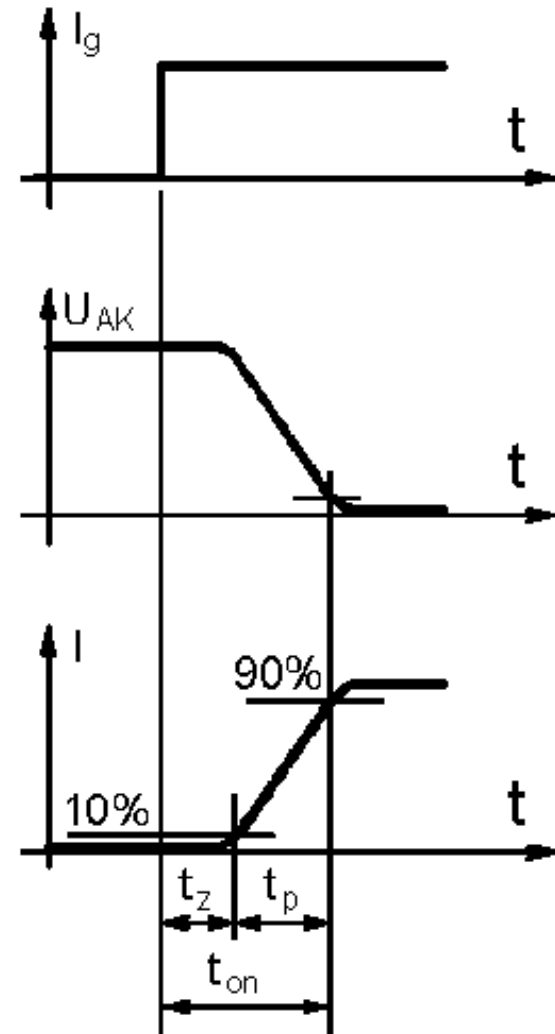
- Dinamičke karakteristike predstavljaju vremena karakteristična za uključenje (*turn-on time*) i isključenje (*turn-off time*)
- Karakteristična vremena su:
 - vreme kašnjenja uključenja (reda 1ms) t_z
 - vreme porasta struje (nekoliko ms) t_p
 - vreme uključenja t_{on}

Tiristor u provodno stanje može da prevede i brzi porast napona između anode i katode u direktnom smeru. Ustvari kapacitet inverzno polarisanog sentralnog P-N spoja može da propusti struju čija je jačina:

$$C_{CB} \frac{dU_{AK}}{dt}$$



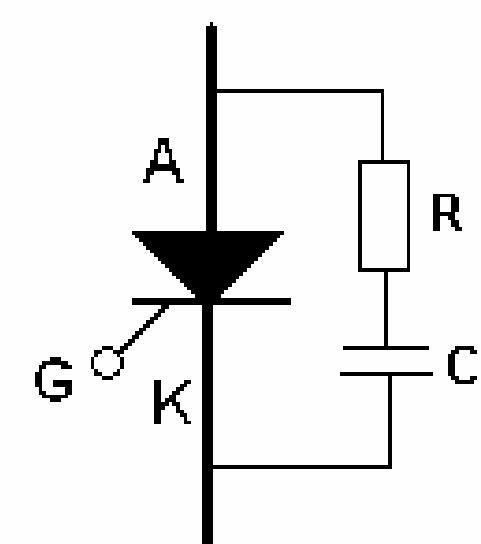
Parazitna kapacitivna struja koja može uključiti tiristor



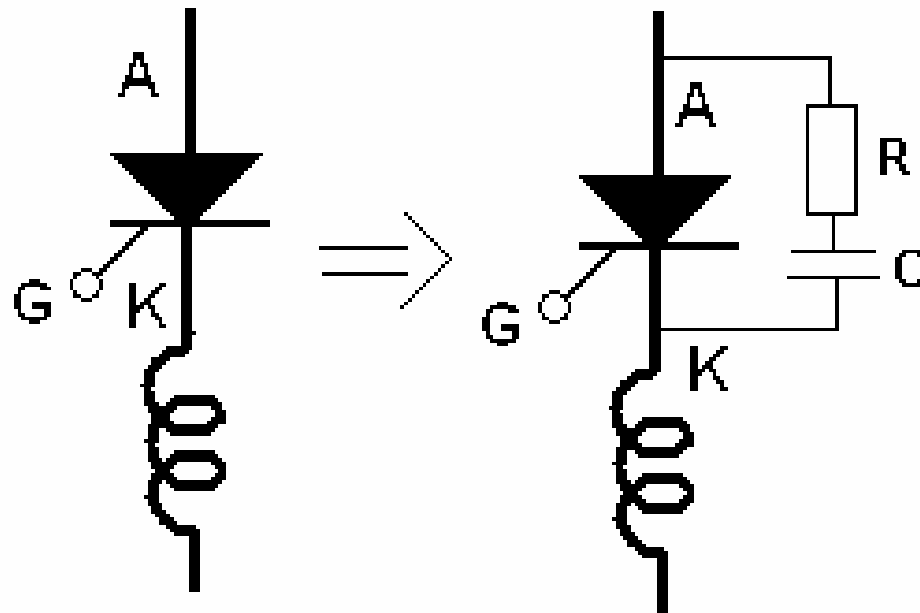
Karakteristični vremenski dijagrami kod uključenja tiristora

BRZINA PORASTA NAPONA NA TIRISTORU

Zbog toga se tiristori dele i prema brzini porasta ovog napona. Tipične vrednosti su u opsegu od 200 ... 1000 V/ μ s. Ovakvo uključenje je neželjeno i porast napona dU_{AK}/dt donekle može da se ublaži dodavanjem R-C člana paralelno tiristoru, kao što je prikazano na slici



zastita od
prevelikog dU/dt



zastita od
prevelikog dI/dt

BRZINA PORASTA STRUJE TIRISTORA

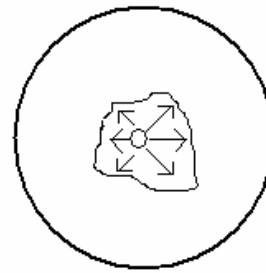
•Sledeća važna karakteristika kod uključanja je i brzina porasta struje (di/dt). Impuls na gejt aktivira određenu zonu na kristalu tiristora. Ova zona se vremenom širi na celu površinu.

•Potrebno je određeno vreme da se provodna zona proširi od kontakta gejta po celoj površini tiristora.

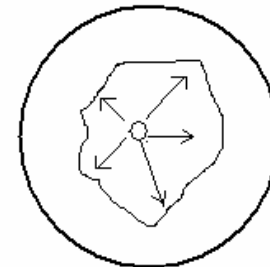
•Ako je opterećenje čisto omsko ili kapacitivno, struja pri uključanju veoma brzo raste i njena gustina na aktiviranom delu površine može biti previsoka tako da može doći do razaranja tog dela kristala i trajnog oštećenja tiristora, zbog lokalnog pregrevanja.

• Tipične vrednosti brzine porasta struje su oko $100 \text{ A}/\mu\text{s}$

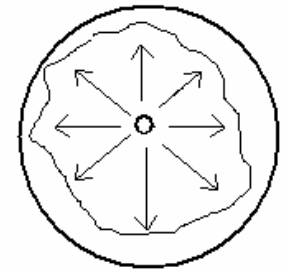
•Na mestima gde je to kritično, na red sa tiristorom dodaju se male induktivnosti koje su najčešće načinjene od feritnih jezgara



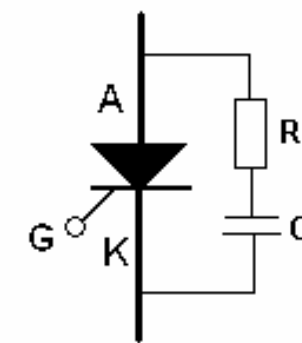
t1



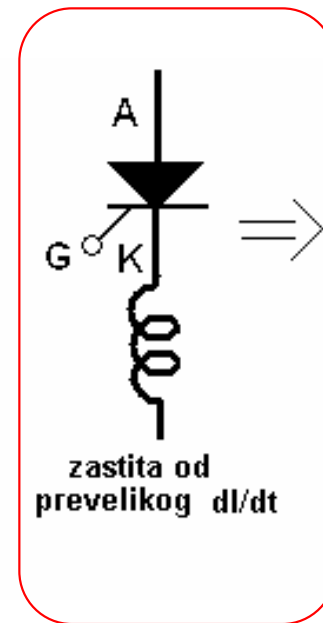
t2



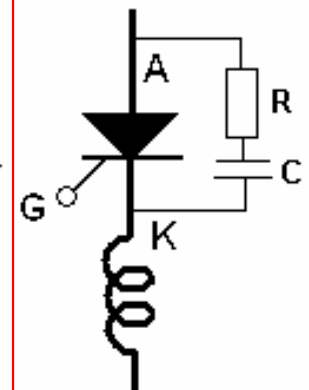
t3



zastita od prevelikog dU/dt

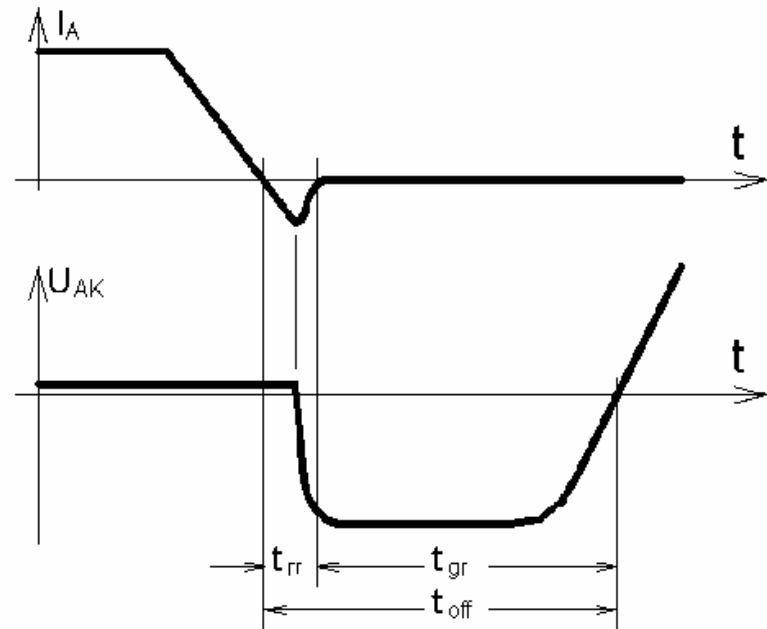


zastita od prevelikog di/dt



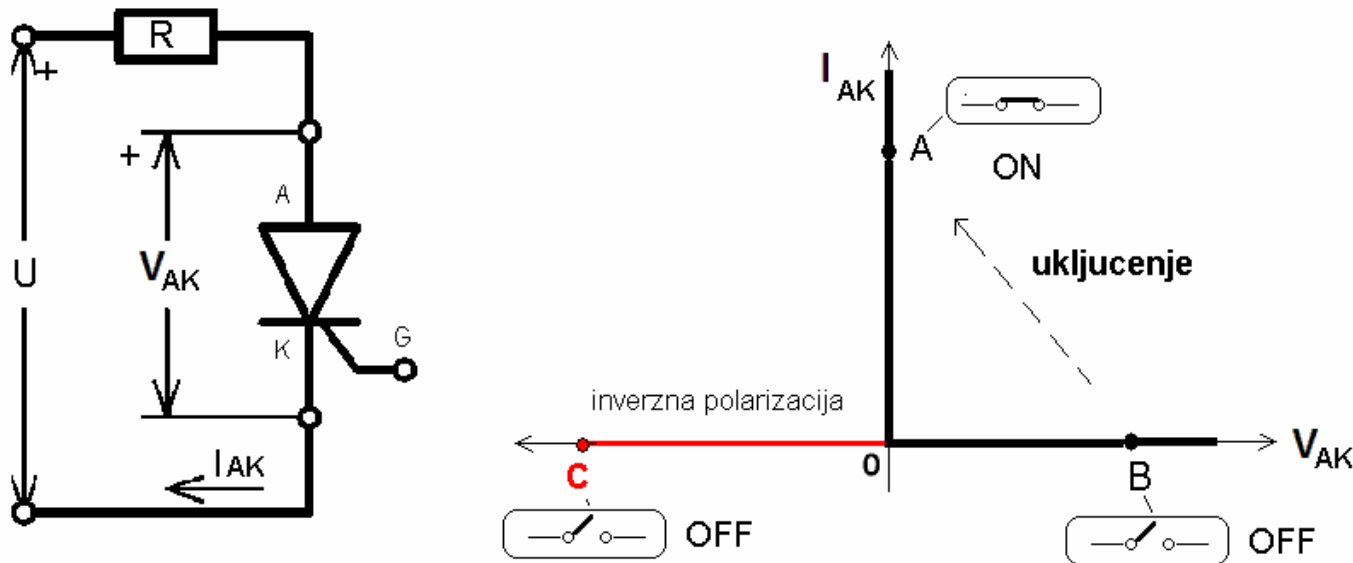
Isključenje tiristora

- Najčešći način isključivanja tiristora je promena polariteta anodnog napona. Pri tome treba sačekati određeno vreme koj se u stručnoj praksi naziva "vreme odmaranja", a obeležava se sa t_q
- Ustvari to je vreme koje je potrebno da se rekombinuju naelektrisanja u okolini centralnog P-N spoja tiristora, koji je bio u stanju vođenja. Ovo vreme se računa od trenutka prolaska struje tiristora kroz nulu, do trenutka kada može ponovo da primi direktan napon, koji je porastao dozvoljenom brzinom porasta dU_{AK} / dt
- Kod brzih tiristora koji se koriste u inverterima i čoperima deklariše se *gornja granična vrednost* za t_q i ona iznosi od 20μs....60μs.
- Kod sporih tiristora koji se koriste u ispravljačima, za se daje tipična vrednost i obično iznosi 100μs....300μs.



- Kao i kod diode, i ovde se pojavljuje inverzna struja i vreme oporavljanja t_{rr} . Međutim tiristor nije spreman odmah da prihvati i puni inverzni napon. Da bi mogao da ga prihvati potrebno je da prođe vreme čija je minimalna vrednost označena t_{gr} (*gate recovery time*).
- Zbir ova dva vremena predstavlja vreme isključenja. Prema veličini ovog vremena tiristori se dele na spore i brze. Vreme isključenja kod sporih tiristora ide i do 200μs. Ovi tiristori se mogu primenjivati samo na mrežnim frekvencijama.
- Kod brzih tiristora ovo vreme je reda 10μs tako da se mogu primenjivati do frekvencija reda kHz.

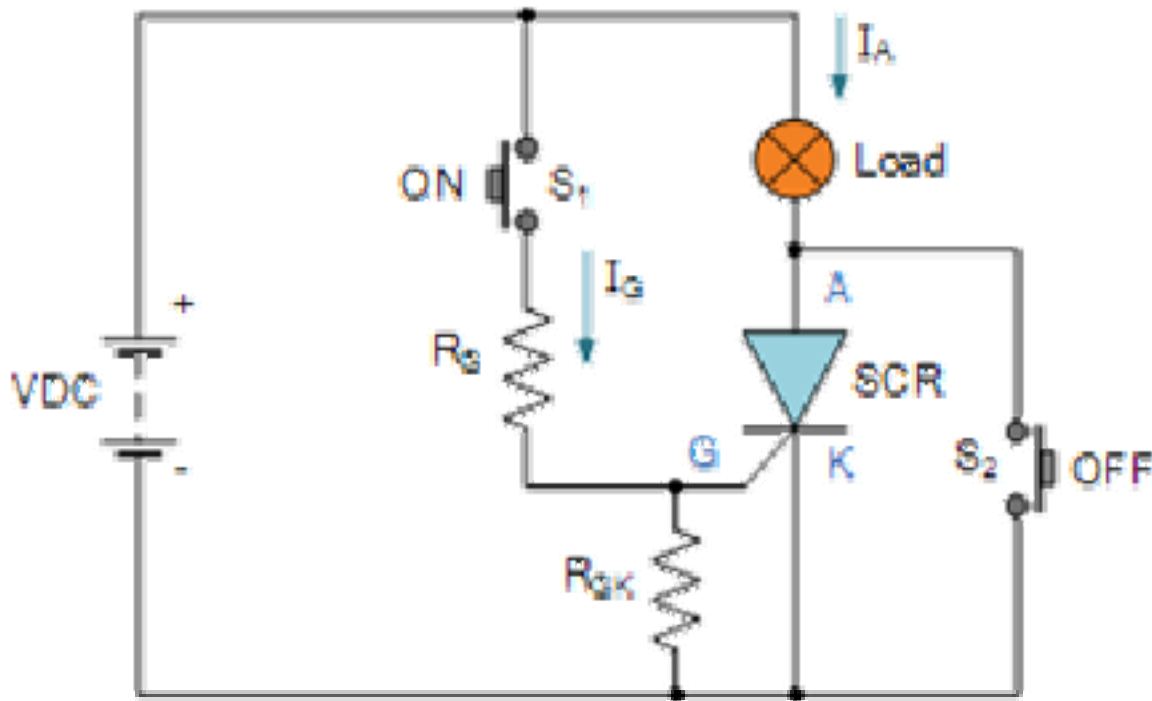
Pretpostavke i pojednostavljenja tiristora u analizi energetskih pretvarača



- U analizama rada pretvarača tiristor će biti posmatran kao bistabilni prekidački element koji može biti u stanju uključenosti ili isključenosti.
- Dalje će biti uvedene pretpostavke da su struja prihvatanja I_L , struja držanja I_H , inverzna struja i napon u provodnom stanju jednaki nuli.
- I kod dinamičkih karakteristika će se smatrati da su vremena uključenja i isključenja jednaka nuli osim u slučajevima gde je to drugačije rečeno.
- Granične vrednosti napona i struja današnjih tiristora su reda 5000 V i 5000 A. Sa redno-paralelnim vezama, primenljivost se proširuje na još veće vrednosti tako da se sa njima postižu i najveće snage pretvarača. Ovi pretvarači se koriste u visokonaponskim DC transmisijama.

UPRAVLJAČKA KOLA ZA TIRISTORE

- Upravljačka kola (pobudna kola) koja se popularno nazivaju i DRAJVERI (od engl. reči “driver”)
- Ponekada se nazivaju i UPALJAČI
- FIRING (paljenje)
- FIRING CIRCUIT
- Test kola (za testiranje ispravnosti tiristora)
- Pobudna kola bez galvanske izolacije
- Pobudna kola sa galvanskom izolacijom
- Pobudna kola sa optičkom izolacijom (za ekstremno visoke napone)
- Galvanska izolacija?



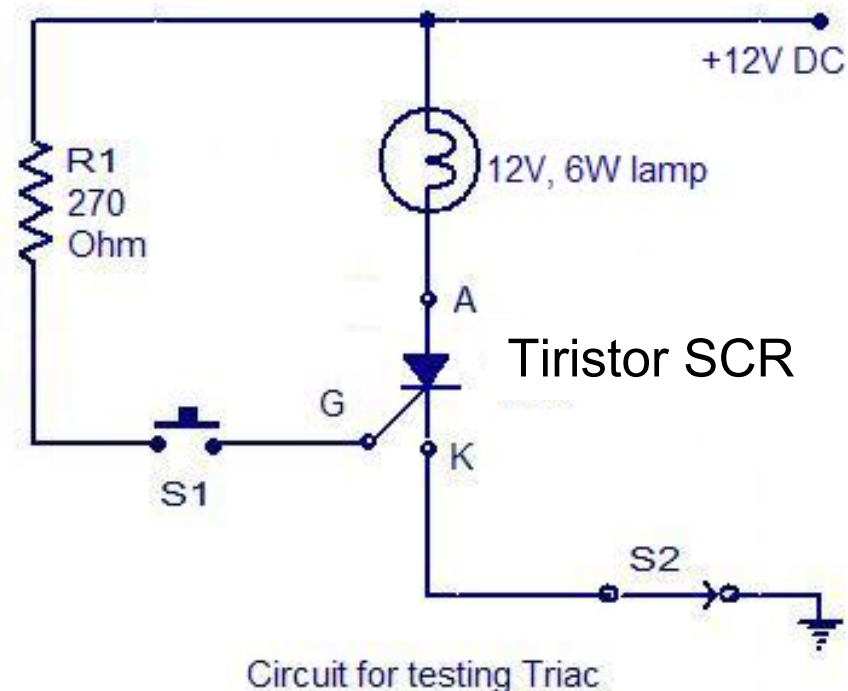
TEST KOLA

S1 i S2 su tasteri

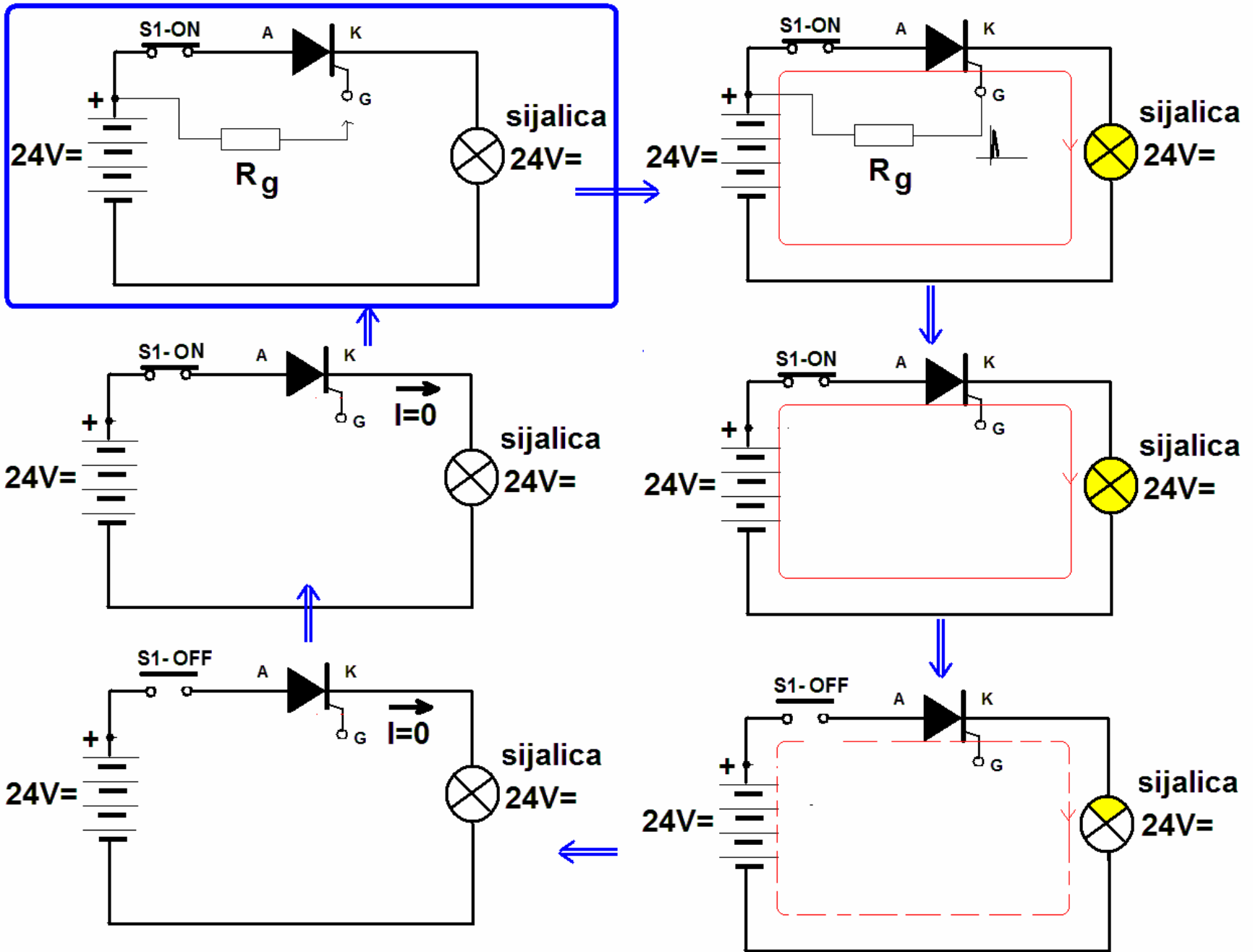
Pritiskom na S1 kratkotrajno i otpuštanjem dovodimo SCR u stanje vođenja SIJALICA SVETLI!!!

**KOLIKO DUGO?
ŠTA SE DEŠAVA
KRATKOTRAJNIM PRITISKOM
NA S2?**

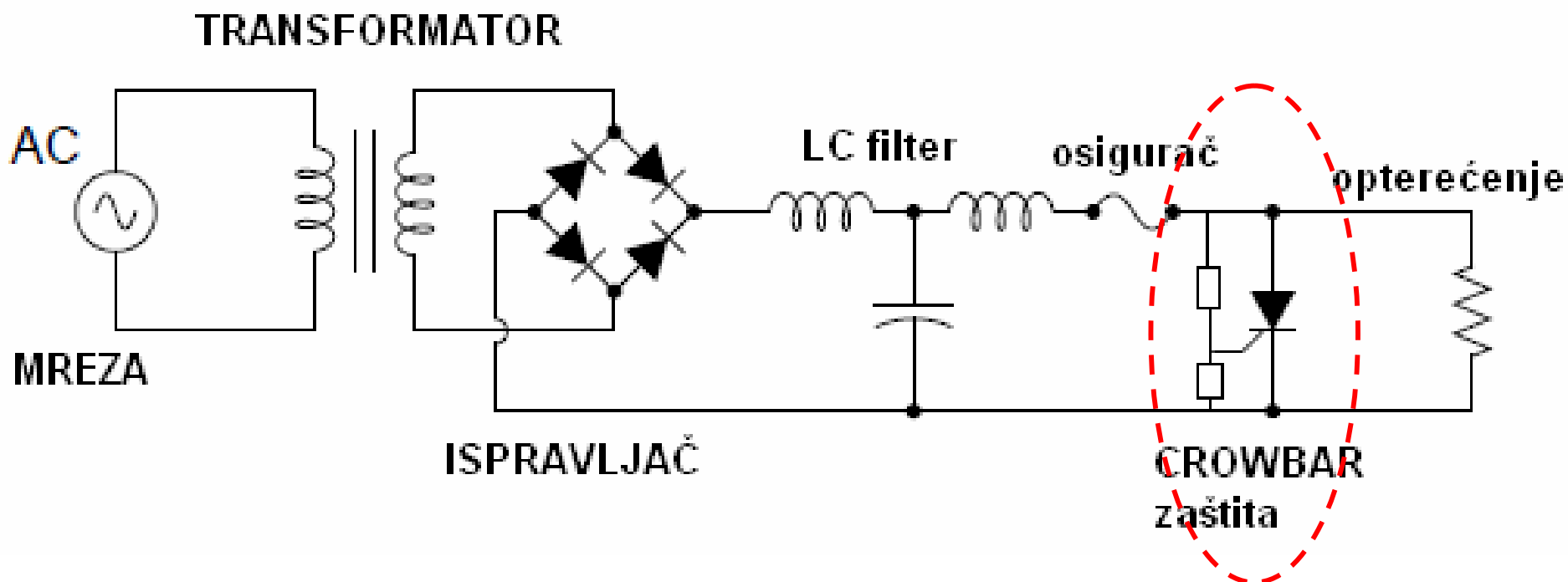
U ovom slučaju se T1 uključuje kratkorajnim pritiskom na S1. Tada će sijalica da svetli!!! I to dovoljno dugo ako se ništa ne promeni u kolu. Tiristor se neće nikada isključiti, osim ako ne ostvarimo isključenje S2, kada sijalica prestaje da svetli!!!



TEST TIRISTORA NA JEDNOSMERNOM NAPONU

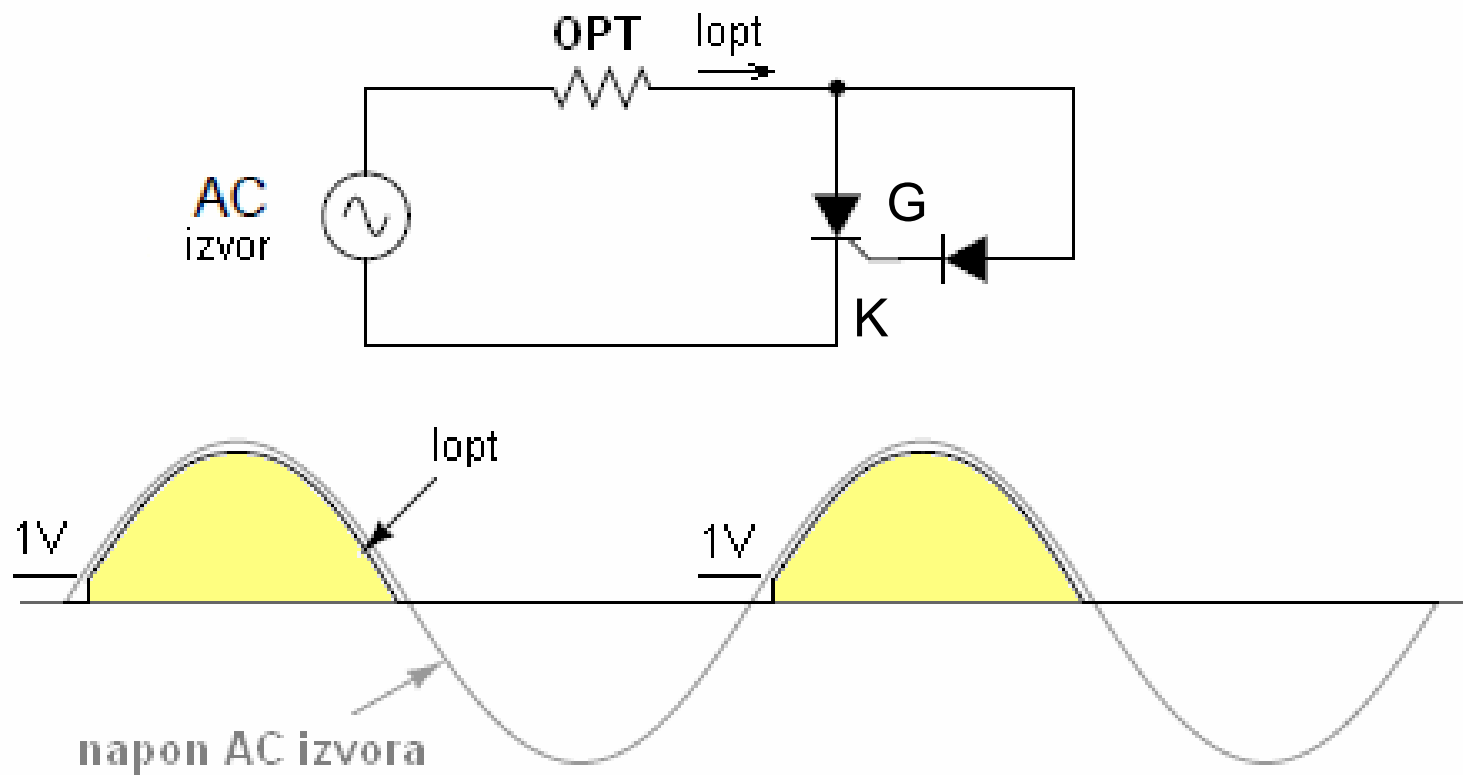


CROWBAR TIRISTORSKA PRENAPONSKA ZAŠTITA



Jedna od praktičnih primena tiristora u DC kolima je tzv. *crowbar* element za prenaponsku zaštitu. "CROWBAR" kolo se sastoji od tiristora paralelno postavljenog izlaznim krajevima DC izvora napajanja. Tiristor kratko spaja izlaz napajanja kada dođe do prenapona na opterećenju, tako da na taj način dovodi do pregorevanja osigurača koji je izložen tom kratkom spoju. Na ovaj način je sprečeno uništenje i tiristora i izvora.

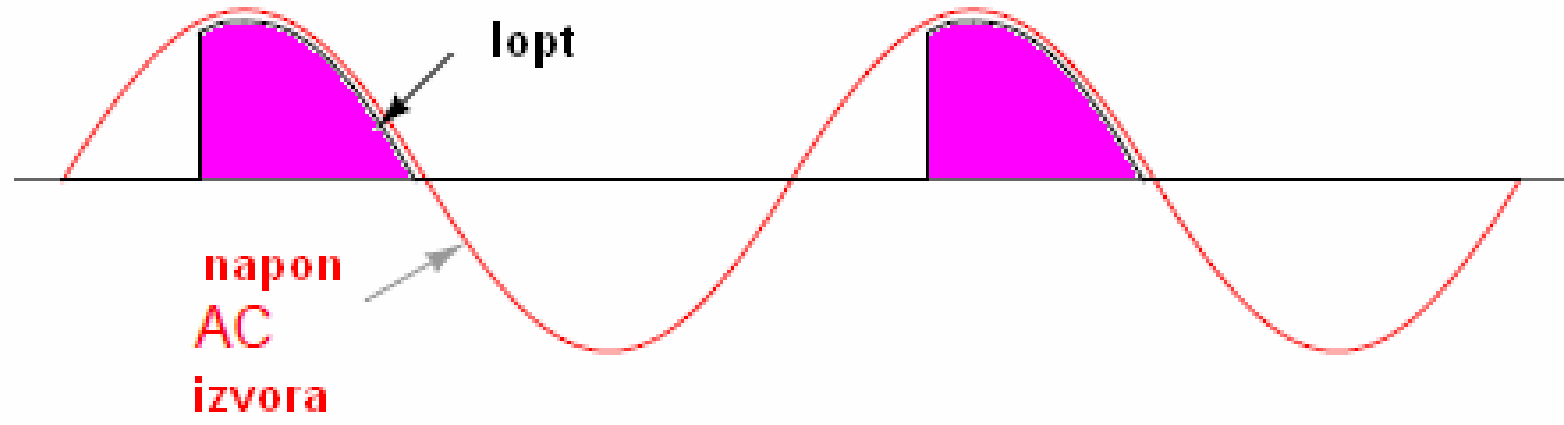
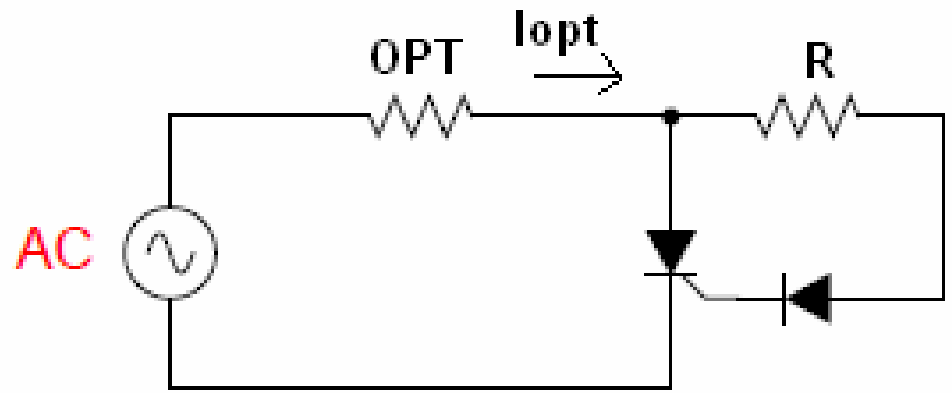
JEDNOSTAVNO POBUDNO KOLO BEZ GALVANSKE IZOLACIJE I SA JEDNOM DIODOM U KOLU GEJTA



Kada prag napona u tački A postane veći od 1-1.5V tada provde dioda i preko nje se uključi tiristor.

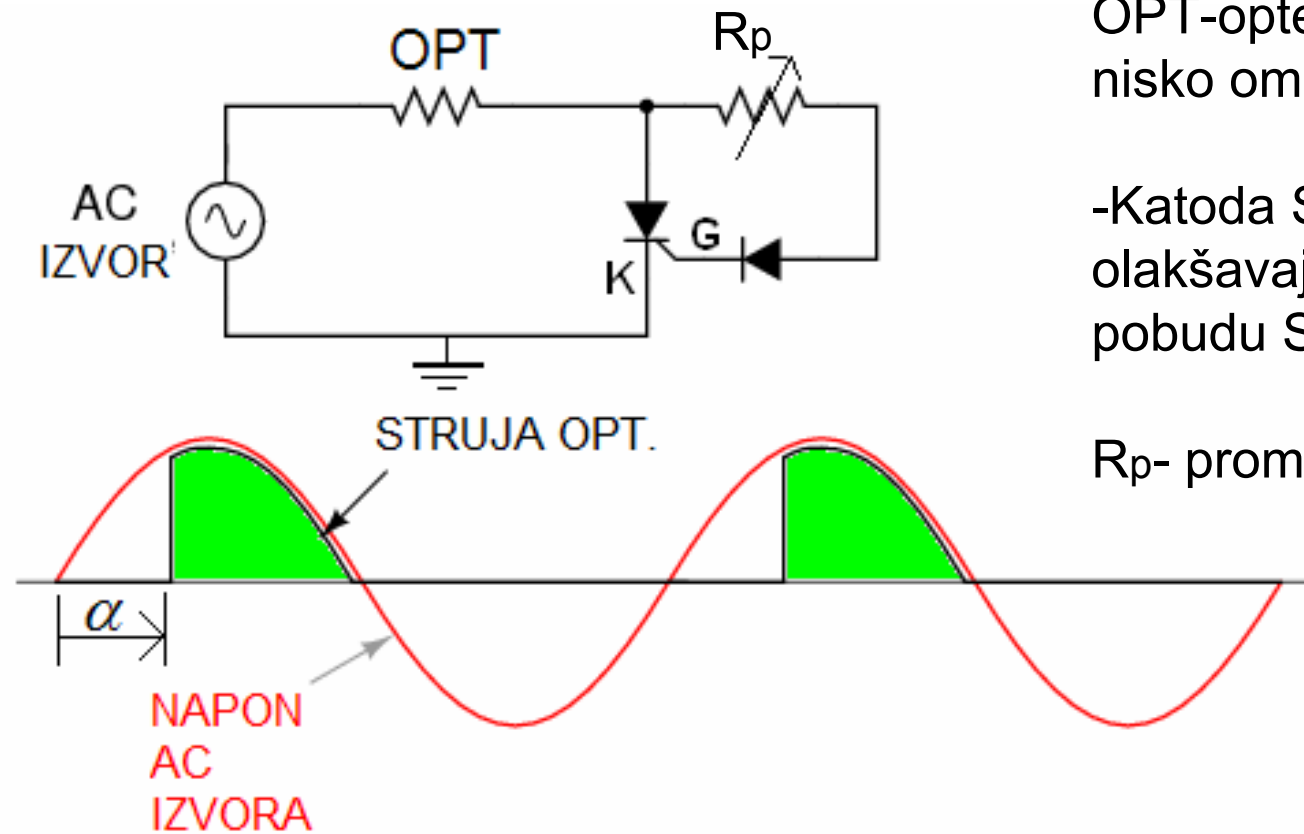
Zašto 1-1.5V?

NIVO PRAGA OKIDANJA TIRISTORA MOŽE SE PODIĆI AKO SE U KOLO GEJTA UBACI FIKSNA OTPORNOST R



KAKO POSTIĆI PROMENLJIV PRAG OKIDANJA ?

JEDNOSTAVNO POBUDNO KOLO TIRISTORA (SCR) BEZ GALVANSKE IZOLACIJE SA PROMENLJIVIM PRAGOM OKIDANJA



OPT-opterećenje obično nisko omsko

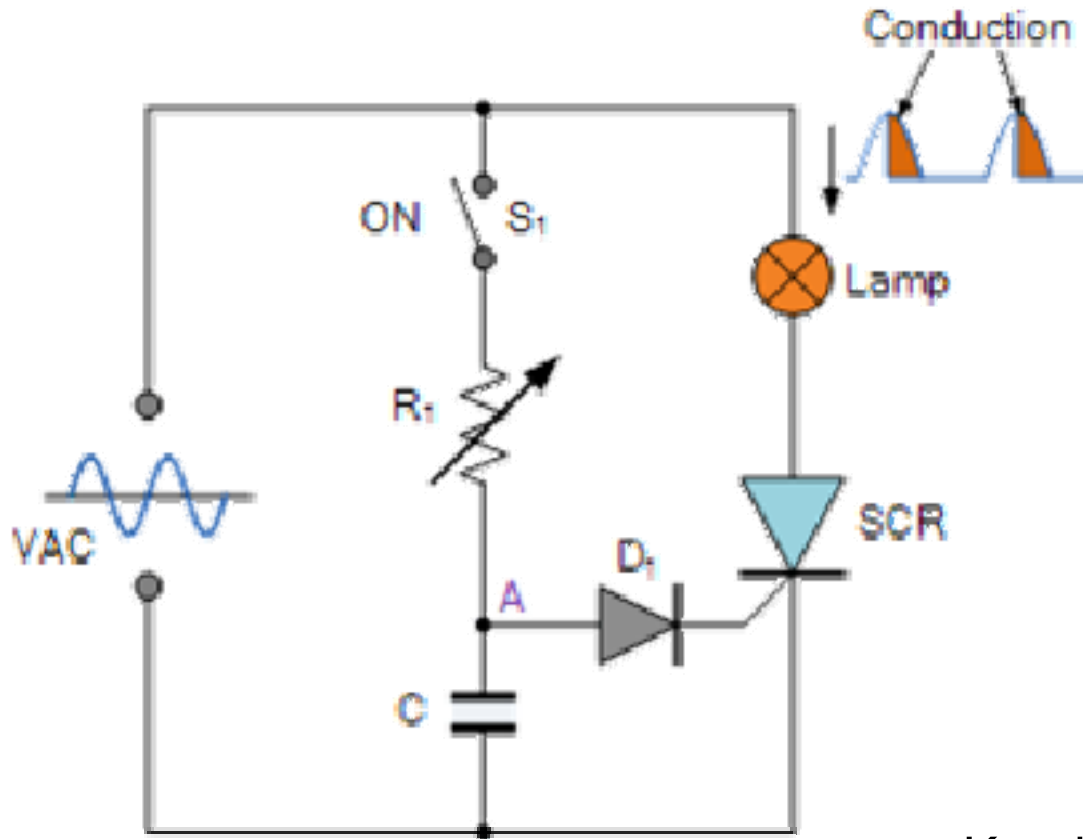
-Katoda SCR na masi i to je olakšavajuća okolnost za pobudu SCR

R_p- promenljivi otpornik

R_p >> R_{opt}

Trenutak u poluperiodi (fazno kašnjenje za ugao α) kada se pali SCR je određen vrednošću otpora R_p, otpornosti opterećenja R_{opt} ali i internom otpornošću GK tiristora.

Tiristor se gasi prolaskom mrežnog napona kroz nulu, obzirom da je opterećenje omsko, pa je i struja tiristora jednaka nuli.



Pobudno kolo tiristora sa RC kašnjenjem

- Kolo je takođe bez galvanske izolacije
- Koristi se vrlo često u kontinualnoj regulaciji osvetljenja tzv. DIMERI (prigušivači) osvetljenja. **NE MOGU GA POJAČATI!!!!**

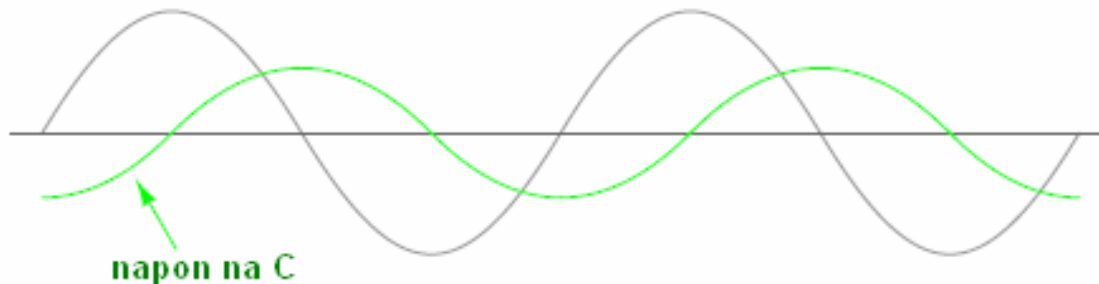
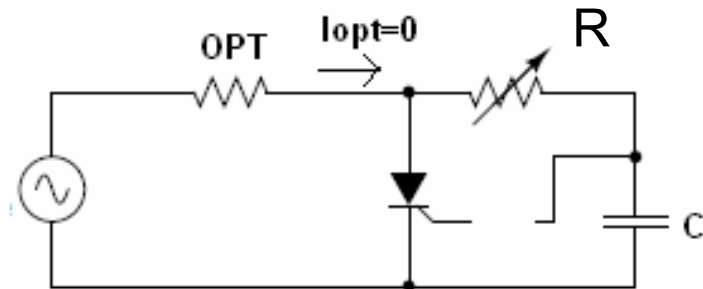
Kada će doći do paljenja SCR?

Kondenzator obezbeđuje integraciono dejstvo odnosno usporava porast napona uključenjem S1.

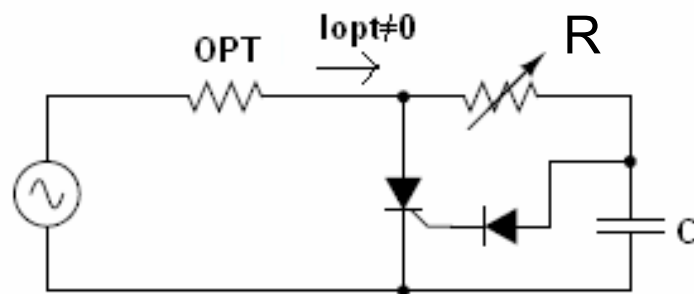
Kada napon u tački A postane veći od 1.2V dolazi do paljenja SCR. Zašto?

Dioda obezbeđuje paljenje tiristora samo u pozitivnoj poluperiodi

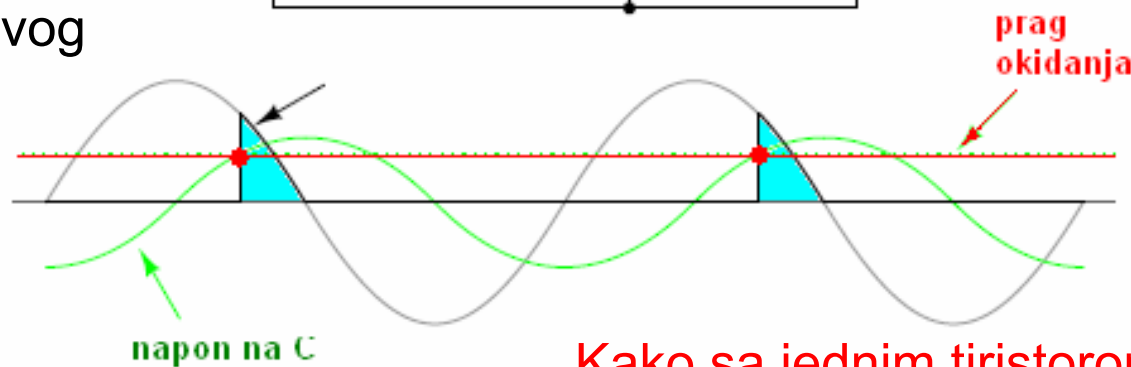
Fazno pomeranje
Upravljačkog napona
(napon na C)



Određivanje trenutka
Okidanja.
Uloga promenljivog
otpornika R

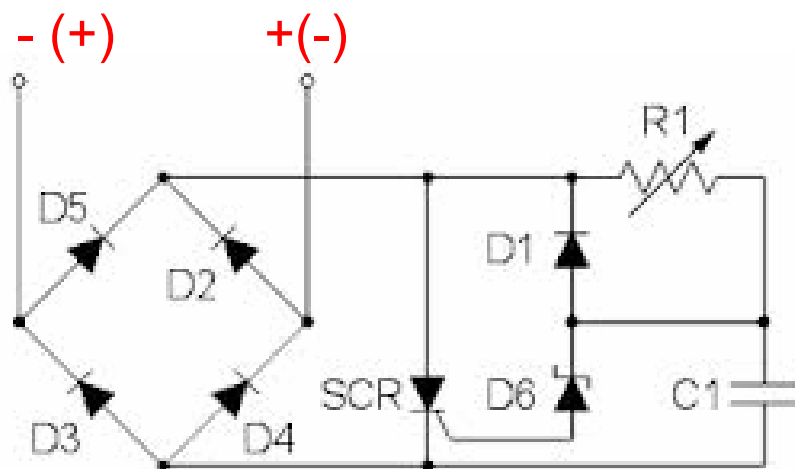


U ovom slučaju imamo
regulaciju pozitivne
poluperiode!!!

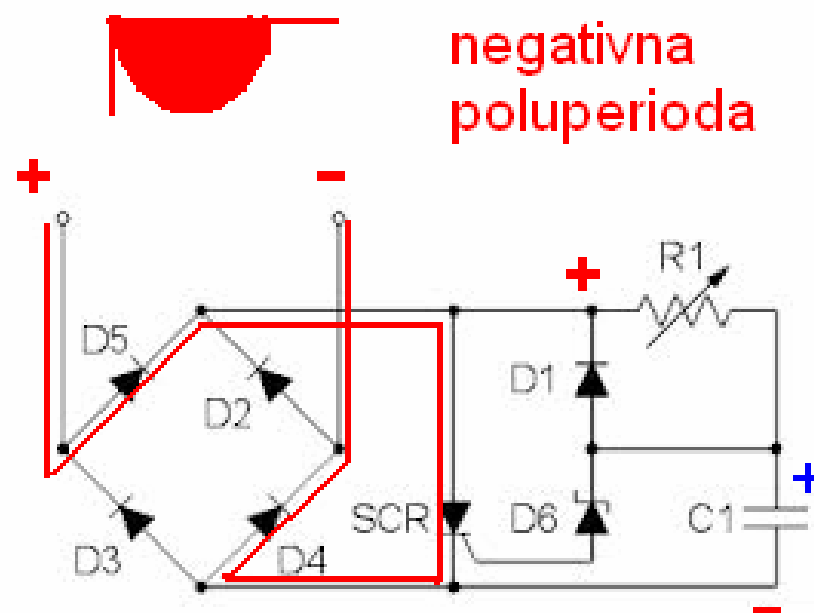
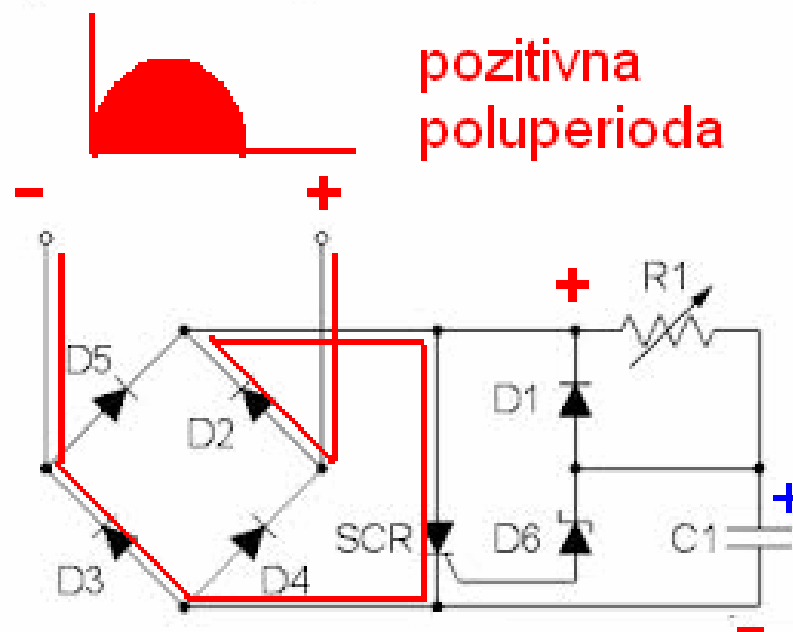


Kako sa jednim tiristorom postići regulaciju
obe poluperiode???

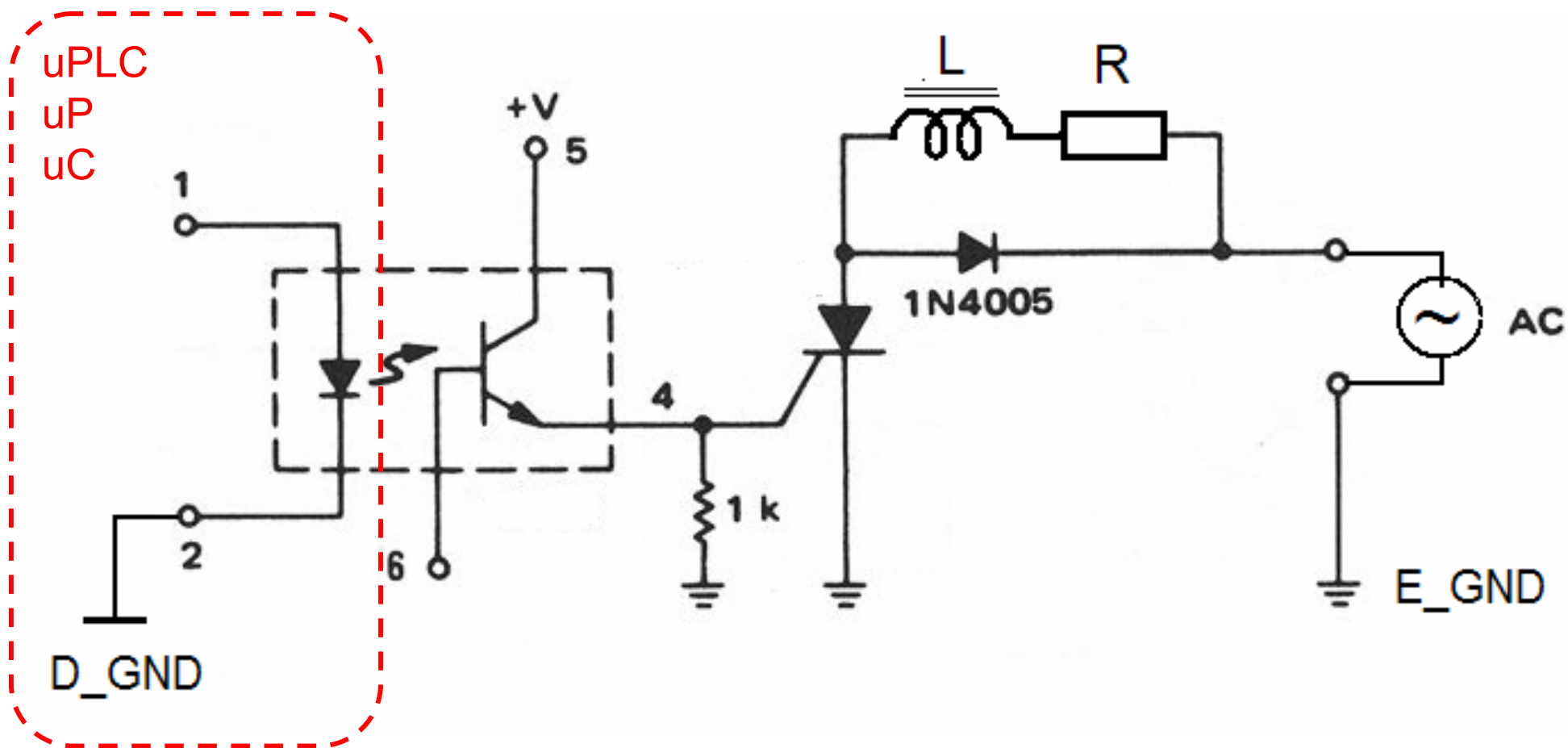
AC napon (naizmenični)



Važno je shvatiti da je napon na kondenzatoru C1 (inače on zajedno sa R1 on određuje trenutak okidanja tj. paljenja tiristora SCR) uvek istog polariteta!!!

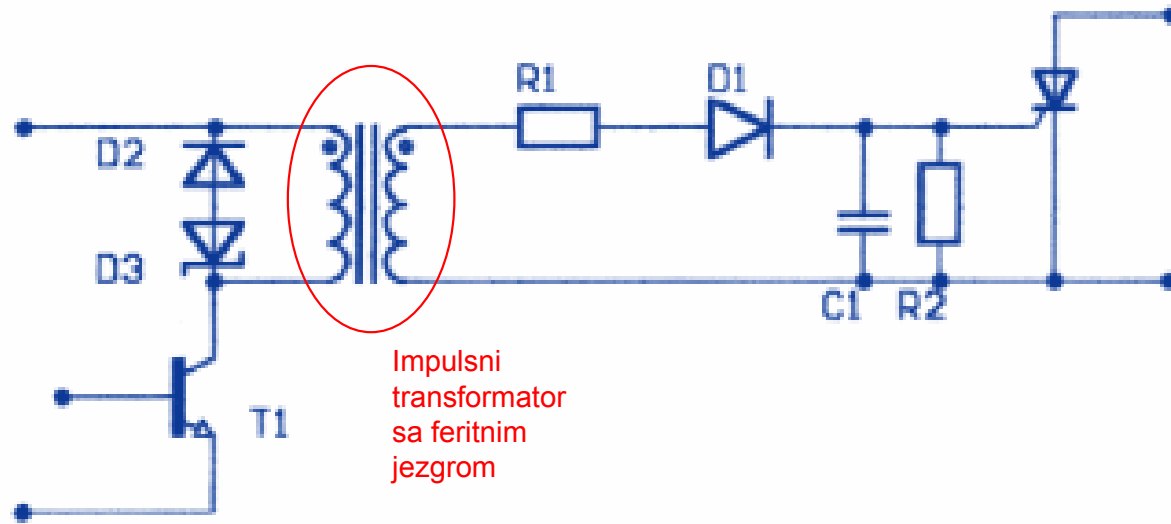


POBUDNO KOLO SCR SA GALVANSKOM IZOLACIJOM PREKO OPTOKAPLERA



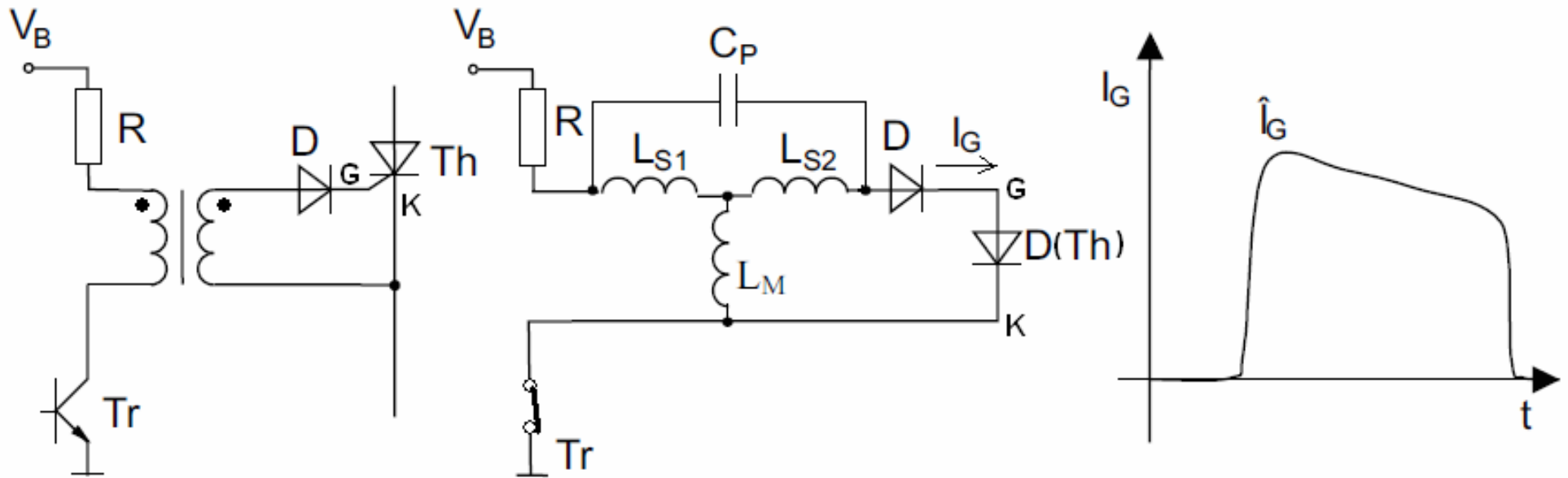
Uočiti galvansku izolaciju dve mase DIGITALNE i ENERGETSKE
Koja od ove dve mase je masa izvora +V?

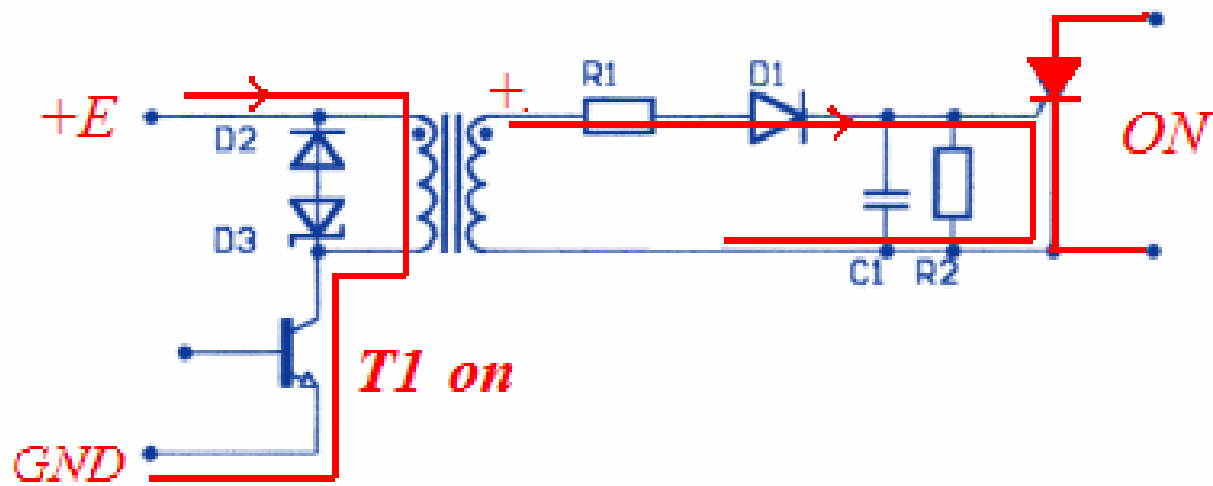
Pobudno kolo za tiristor (SCR) sa galvanskom izolacijom



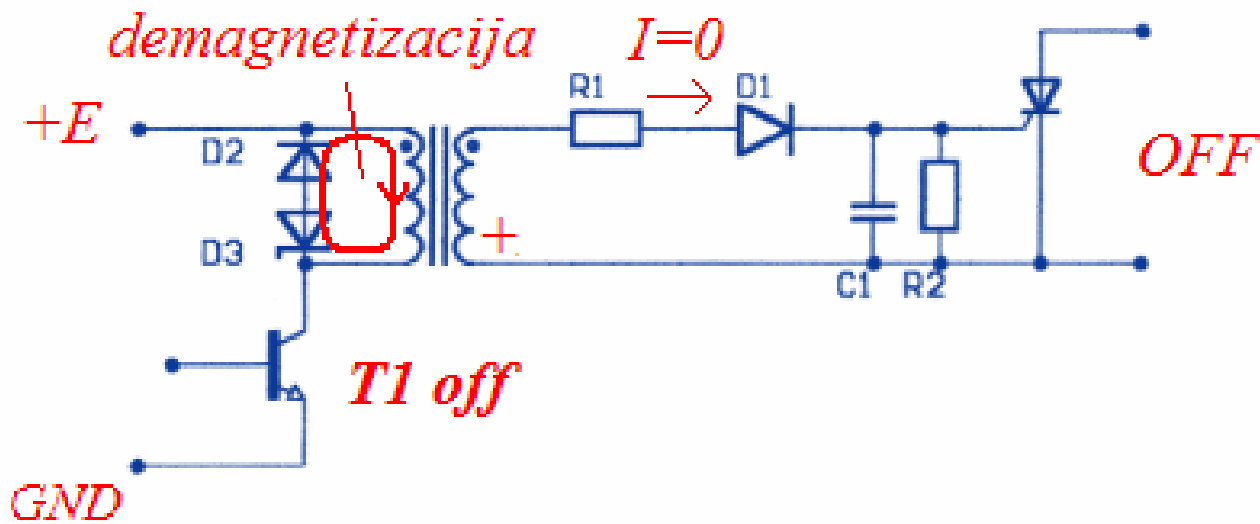
- Tranzistor T1 ima prekidačku ulogu
- Diode D2 i D3 (Zener dioda) obezbeđuju brzi oporavak (demagnetizaciju) transformatorskog feritnog jezgra
- R2 i C1 poboljšavaju otpornost pobudnog kola gejta na šum i sprečavaju neželjeno okidanje tiristora
- Otpornost R1 ograničava struju gejta
- Dioda D1 onemogućava struju u gejt, tokom demagnetizacije

POBUDNO KOLO SA GALVANSKOM IZOLACIJOM SA IMPULSNIM TRANSFORMATOROM



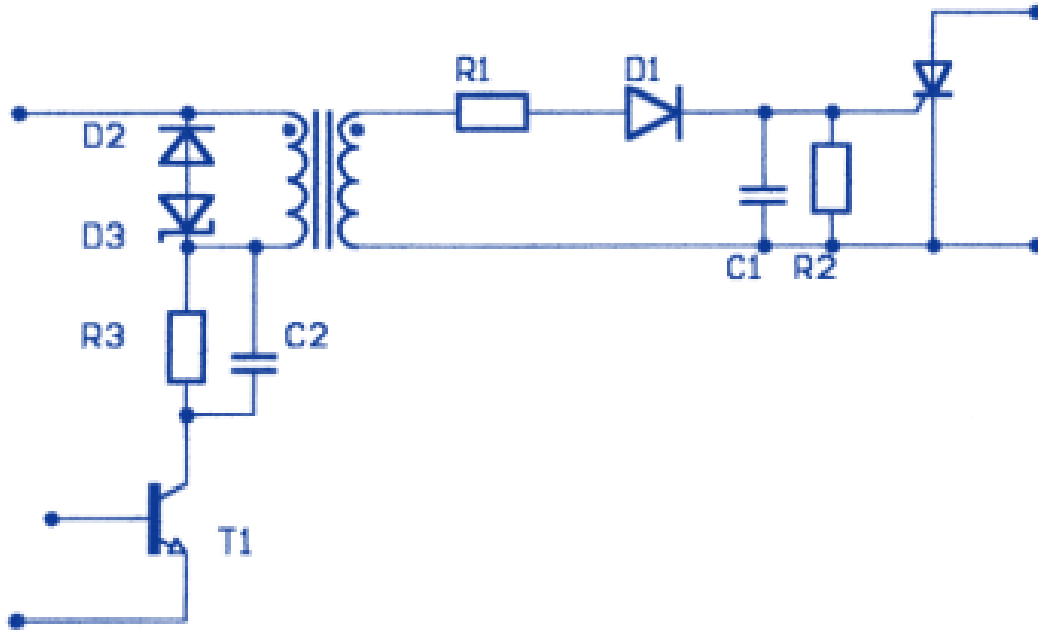


pobuda tiristora
tiristor uključen



pobuda tiristora
tiristor isključen

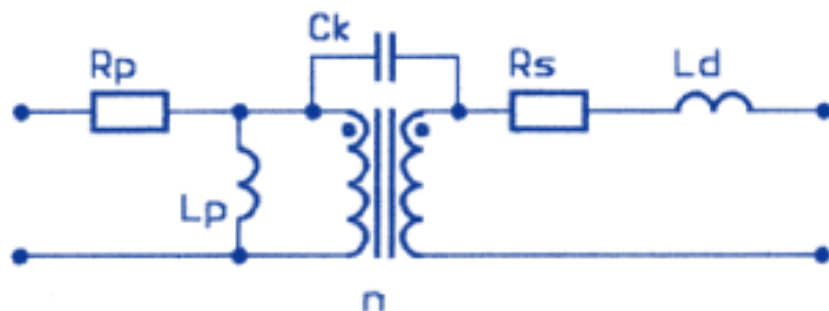
KAKO DOBITI OŠTRIJE POBUDNE IMPULSE STRUJE !!!!



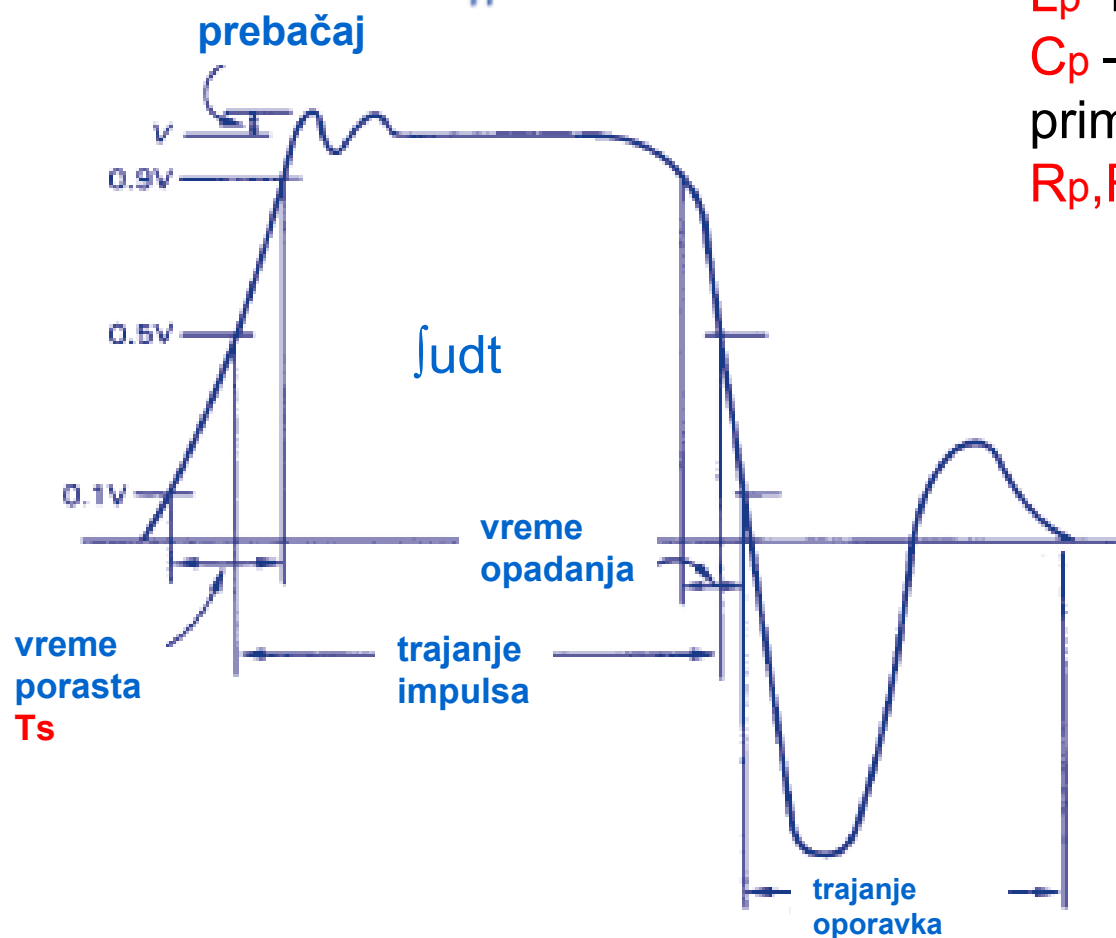
Preko R3 - C2 kola se dobija snažni pobudni impuls: visoki okidni pik koji obezbeđuje optimalno uključenje tiristora.

Ovaj pik je dobijen opadanjem pobudne struje i ovim je obezbeđene niska disipacija snage u pobudnom kolu.

MODEL IMPULSNOG TRANSFORMATORA

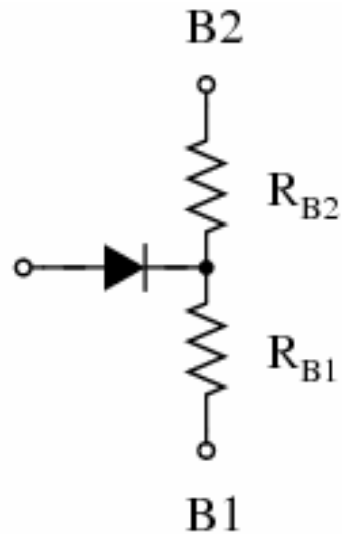
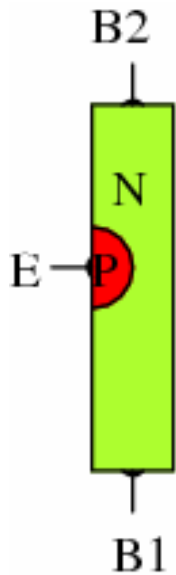


- n - prenosni odnos transformatora
- $\int u dt$ - fluks u jezgru tj. dozvoljeni $V\mu s$
- T_s - vreme porasta
- I_p - vršna vrednost pobudne struje
- L_p - inuktivnost primara
- C_p - sprežna kapacitivnost između primara i sekundara
- R_p, R_s - otpornosti primara i sekundara



Relaksacioni oscilatori sa UJT za pobudu tiristora

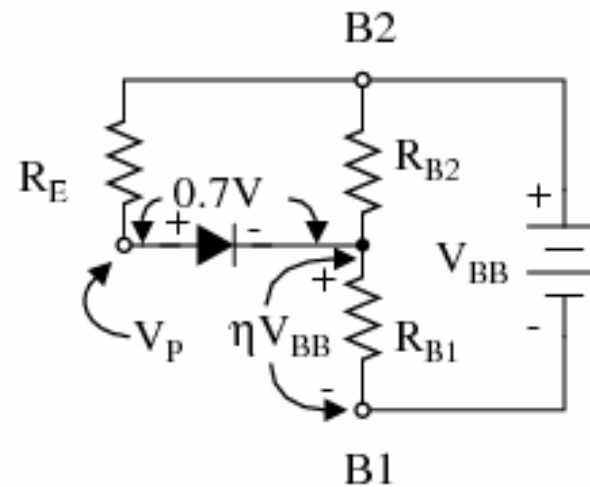
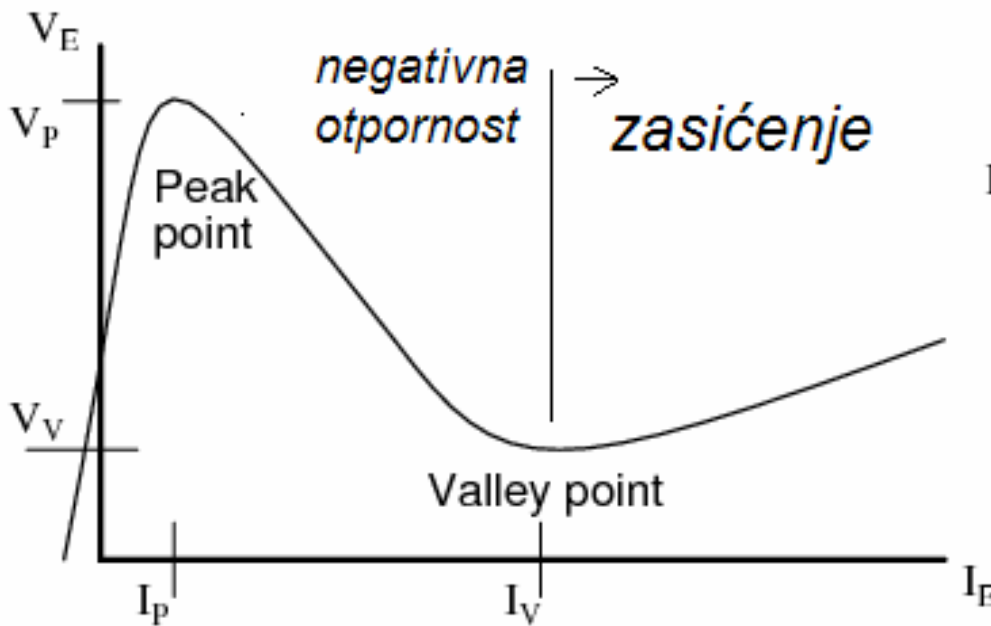
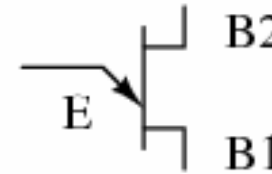
UJT- Uni Junction Transistor



$$R_{BB0} = R_{B1} + R_{B2}$$

$$\eta = \frac{R_{B1}}{R_{B1} + R_{B2}}$$

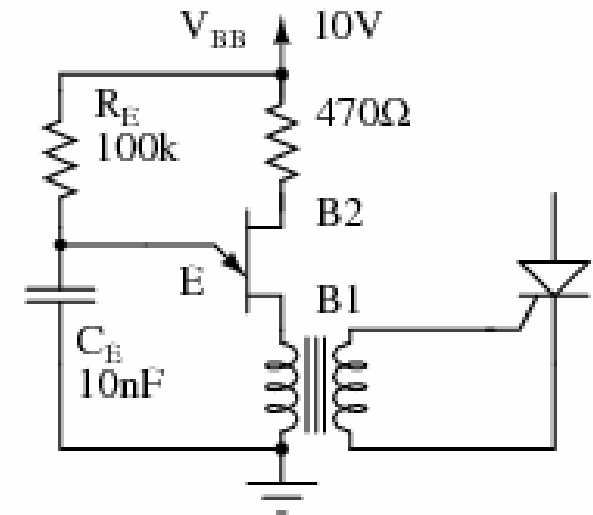
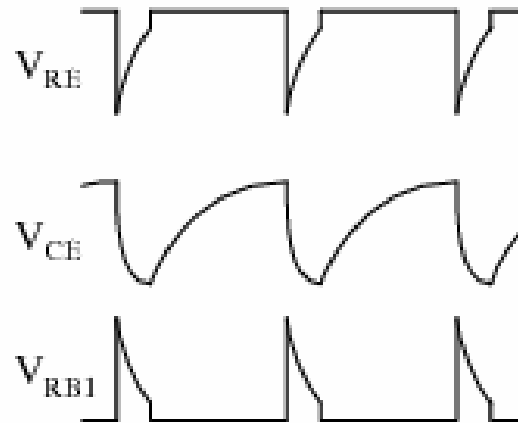
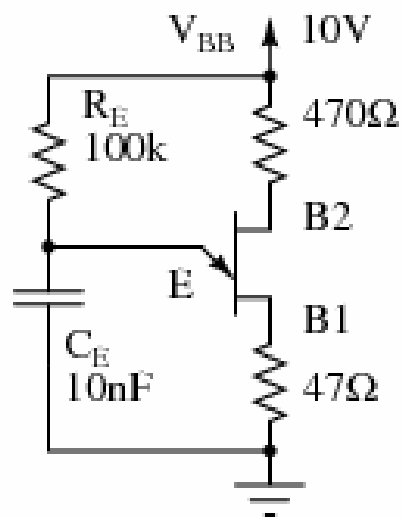
$$\eta = \frac{R_{B1}}{R_{BB0}}$$



$$V_P = 0.7 + \eta V_{BB}$$

$$V_V \approx 0.10(V_{BB})$$

PRORAČUN RELAKSACIONOG OSCILATORA



2n2647 $R_{BBO} = 4.7 - 9.1k$ $\eta = 0.68 - 0.82$ $I_V = 8mA$ $I_P = 2\mu A$

$$f = \frac{1}{RC \ln(1/(1-\eta))} = \frac{1}{(100k)(10nF) \ln(1/(1-0.75))} = 1.39kHz$$

2n2647 $R_{BBO} = 4.7 - 9.1k$ $\eta = 0.68 - 0.82$ $I_V = 8mA$ $I_P = 2\mu A$

$$V_P = 0.7 + \eta V_{BB}$$

$$V_P = 0.7 + 0.75(10) = 8.2V$$

$$V_V = 0.10(V_{BB})$$

$$V_V = 0.10(10) = 1V$$

$$\frac{V_{BB} - V_V}{I_V} < R_E < \frac{V_{BB} - V_P}{I_P}$$

$$\frac{10 - 1}{8mA} < R_E < \frac{10 - 8.2}{2\mu A}$$

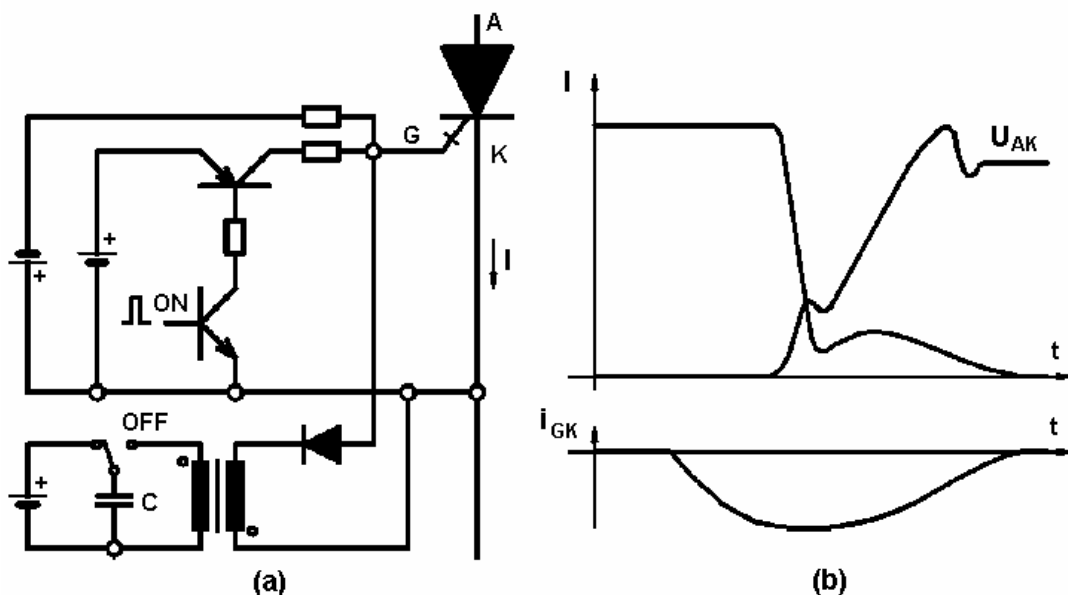
$$1.125k < R_E < 900k$$

GTO- tiristori

Engl. **G**ate **T**urn-**O**ff → tiristor koji se isključuje preko gejta

- Veliki nedostatak tiristora je što ne može da se isključi u bilo kom trenutku. Da bi se isključio, potrebno je da se na njegove krajeve (A i K) dovede inverzni napon u vremenu dužem od t_{off}
- U protivnom on nastavlja da provodi sve dok je direktno polarisan. Ovaj nedostatak je inicirao razvoj nove klase tiristora koji se mogu isključiti inverznim strujnim impulsom na gejtju, takozvani GTO (*Gate Turn Off*) tiristor.
- Razvoj ovih tiristora još nije dostigao željene efekte i danas se postiglo da je jačina inverzne struje na gejtju reda oko 20 ... 30% od izlazne struje, što je još uvek jako velika vrednost. Međutim zbog niskog napona na gejtju, snaga ovog impulsa je relativno mala.
- Sa mogućnošću uključjenja i isključenja preko upravljačke elektrode (gejta), GTO spada u grupu potpuno upravljivih prekidačkih elemenata.
- U tom pogledu, GTO je najsnažniji prekidački upravljivi element.
- Prema maksimalnom naponu i struji, GTO malo zaostaje za tiristorom, ali napredak tehnologije stalno povećava njegove mogućnosti.
- U ovom trenutku se stiglo do oko 4000 V i 3000 A, dok su granične vrednosti kod tiristora veće za oko 30 %. U provodnom stanju GTO ima pad napona 2.5 ... 3.5V, a samim tim i veće gubitke od klasičnog tiristora, pri istoj struji.
- U pogledu brzine uključjenja, GTO je sporiji od klasičnog tiristora i njegovo vreme uključjenja je reda 10 ms a struja uključjenja skoro deset puta veća (oko 1 A za GTO nominalne struje 300 A).

UPRAVLJAČKO KOLO za GTO



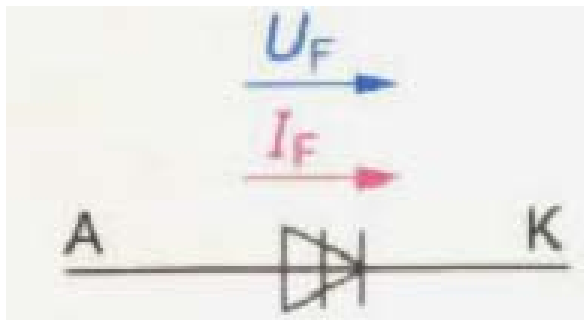
*GTO prekidač; (a)-upravljačko kolo,
(b)-karakteristični talsani oblici pri isključenju*

Na slici (a) je prikazano je upravljačko kolo za GTO. Preporučuje se da na gejtu u isključenom stanju postoji stalni negativni napon. Time se povećava imunitet prema nekontrolisanom uključenju zbog naglih promena napona, smetnji iz mreže i slično. U uključenom stanju ovaj napon nema dovoljnu snagu da isključi tiristor. Isključenje se postiže pražnjenjem kondenzatora preko primara transformatora. Prenosnim odnosom transformatora obezbeđuje se dovoljna jačina struje gejta za gašenje tiristora.

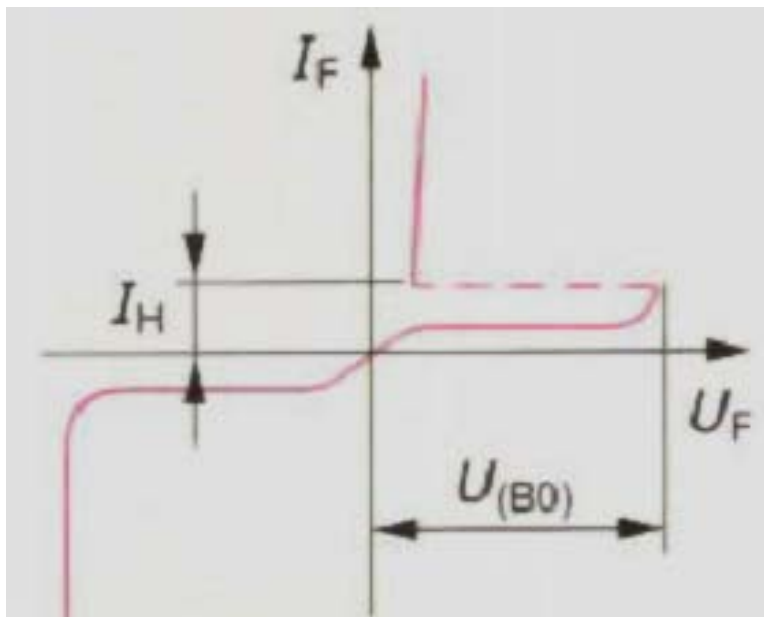
Na slici (b) su prikazani su tipični oblici napona , anodne struje i struje gejta , pri isključenju. Kao potpuno upravljiv prekidački element, GTO nalazi primenu kod čopera velikih snaga, invertora, itd. Sa daljim razvojem tehnologije i poboljšanjem karakteristika GTO će nalaziti sve širu primenu kod pretarača najvećih snaga.

TIRISTORSKE DIODE?

TIRISTORSKA ČETVOROSLOJNA DIODA

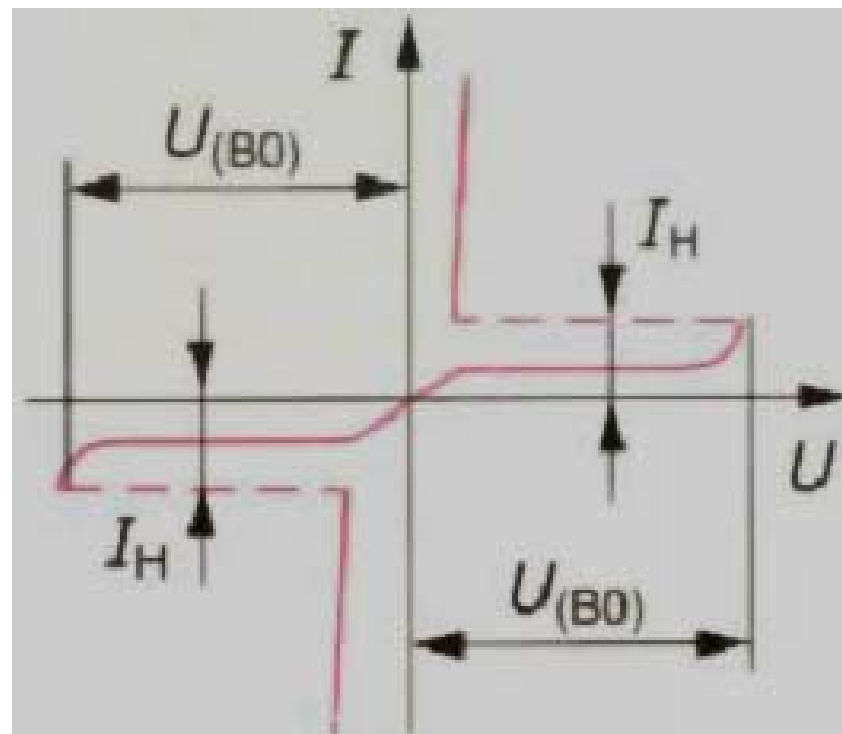
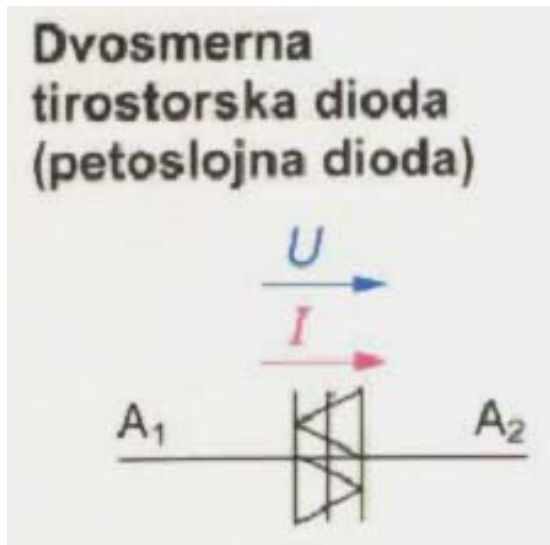


- Nakon prekoračenja preklopnog napona $U_{(B0)}$ u propusnom smeru ponaša se kao ispravljačka dioda.
- Ova komponenta u suštini predstavlja naponski zavisnu sklopku



PRIMENA: okidni tiristorski sklopovi,
element vremenskih sklopova
Napon preklapanja: 20...200V
Struje vođenja I_F : do 30A
Struja držanja I_H : 15...50mA

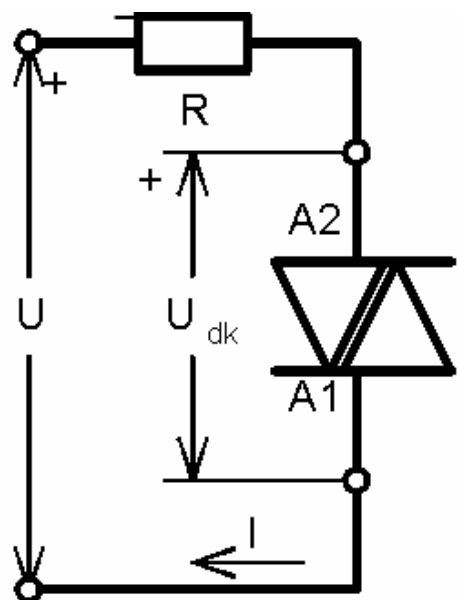
DVOSMERNNA TIRISTORSKA DIODA



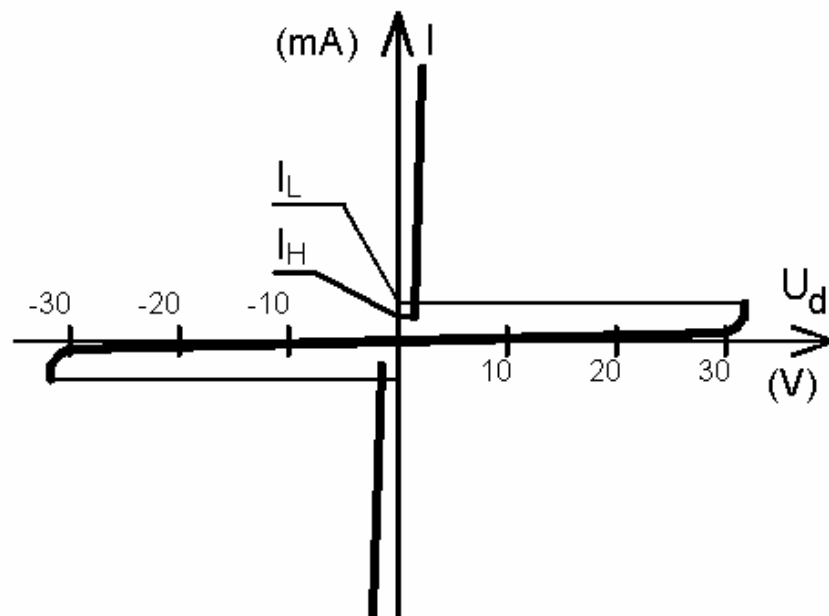
SPOJ DVE ANTIPARALELNO SPOJENE ČETVOROSLOJNE DIODE
PRIMENA: okidna kola trijaka, napon preklapanja $U_{(B0)}$ do 10V, struja držanja
Ispod 5mA, propusna struja oko 200mA

DIJAK

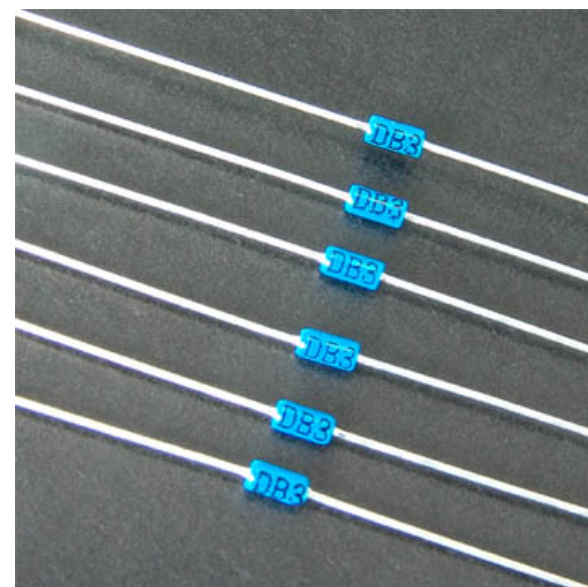
Engl. DIAC (**DI**ode for **AC**)



a)



b)

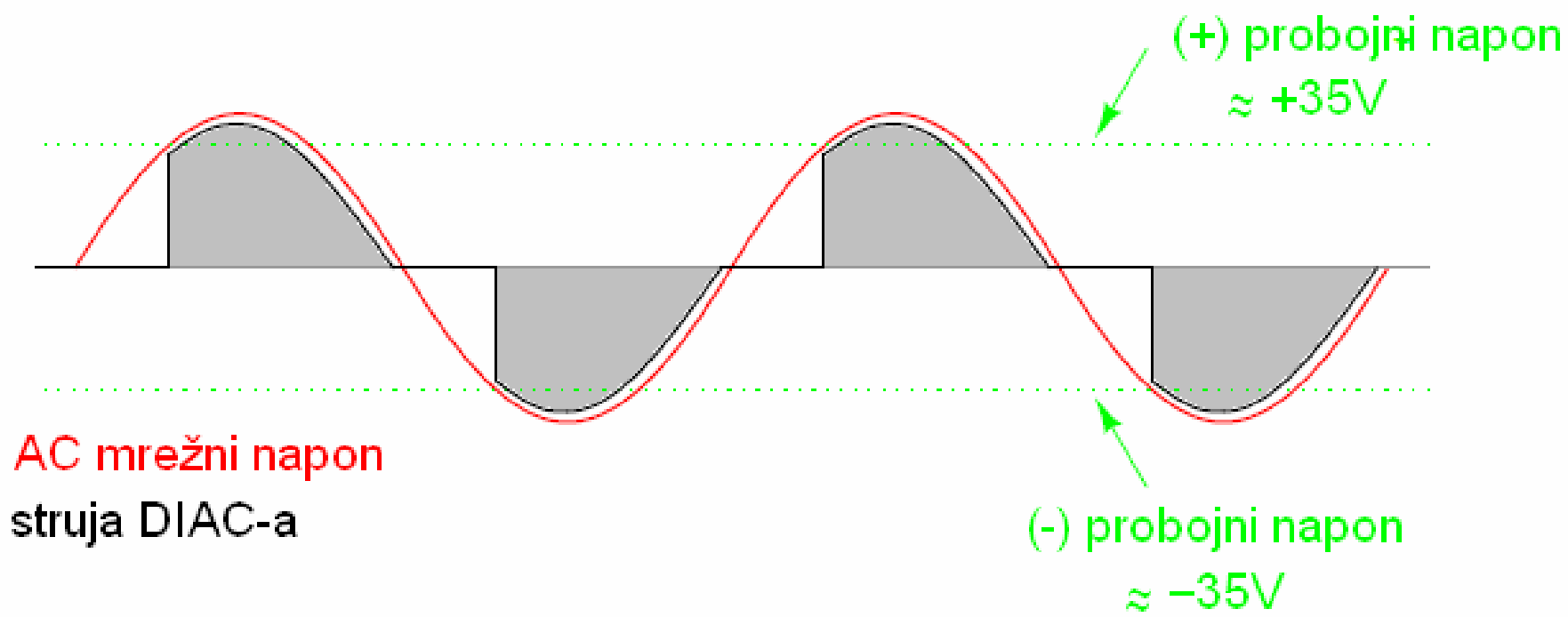
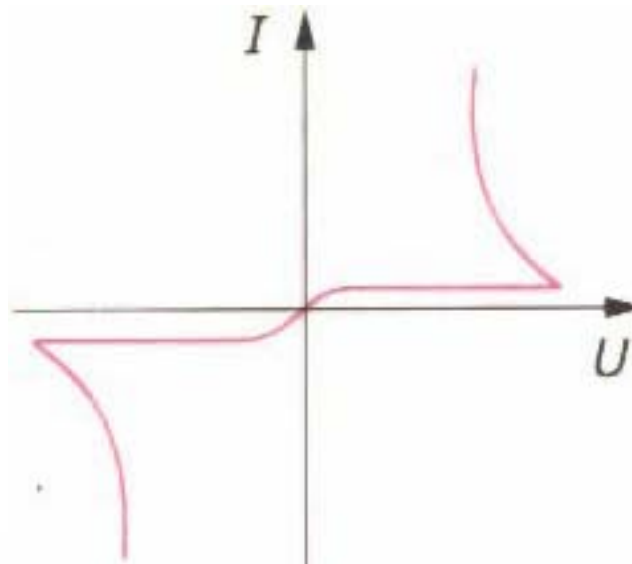
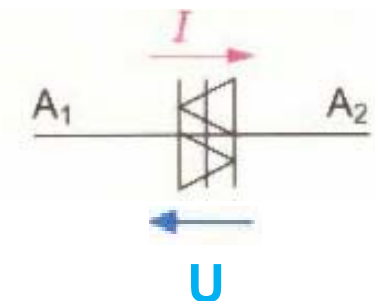


Dijak; (a)-strujno kolo, (b)-strujno naponska karakteristika

Dijak je petoslojna poluprovodnička komponenta sa izvedene dve elektrode ($A1$ i $A2$). Naponsko strujna karakteristika mu je takva da praktično ne provodi struju do probojnog napona (oko 30 V). Probojni napon je približno jednak za oba polariteta napona. Prestanak vođenja struje nastaje kad ona padne ispod struje držanja I_H

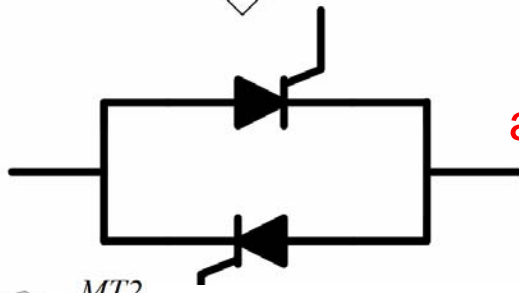
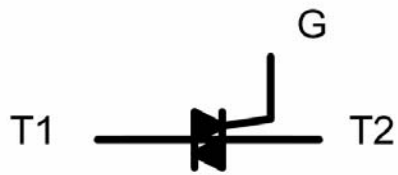
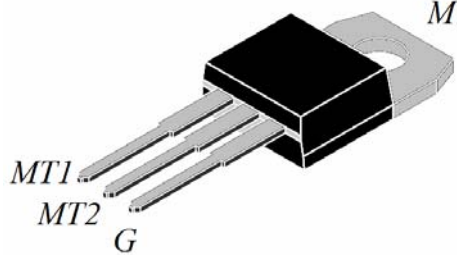
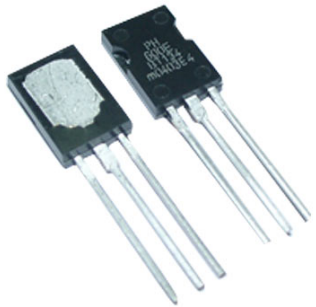
Dijak je element male snage i koristi se uglavnom u upravljačkim kolima za dobijanje sinhronizacionih okidnih impulsa. Sa njim se, na primer, veoma jednostavno dobijaju okidni impulsi za faznu regulaciju napona sa trijacom.

PREKIDAČKA KARAKTERISTIKA DIAC-a

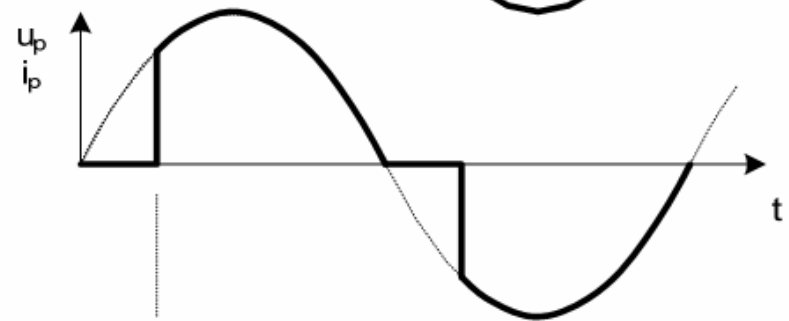
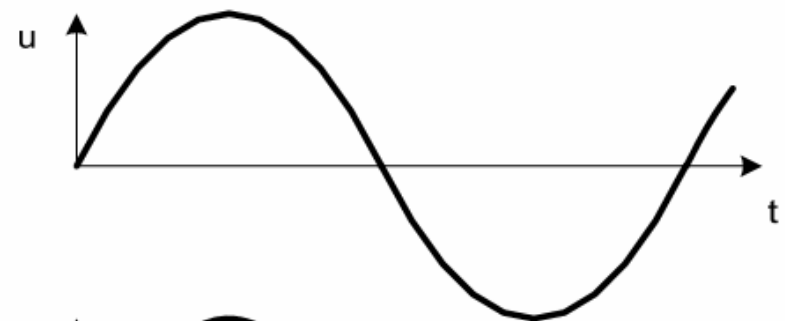
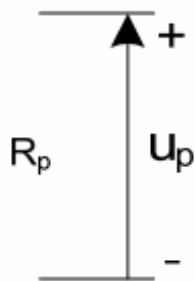
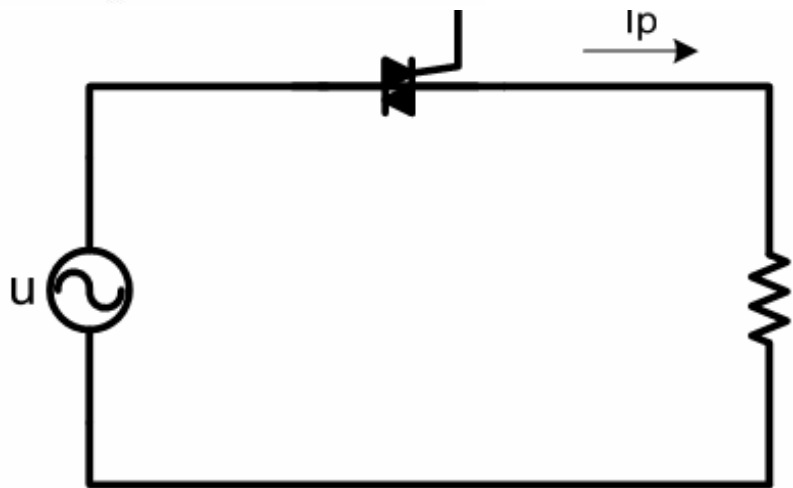
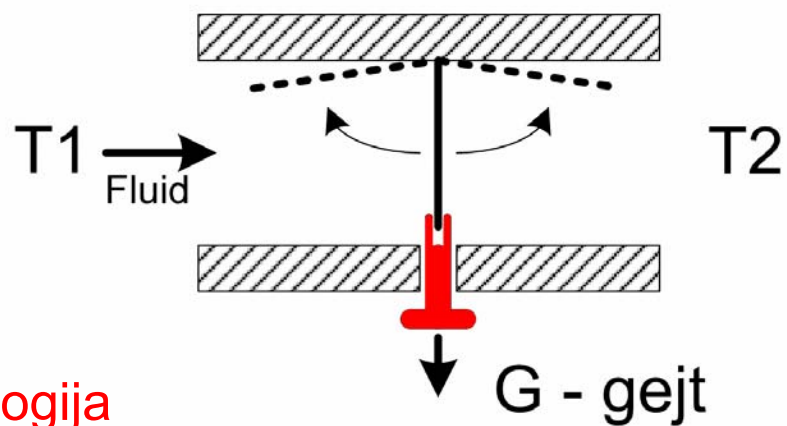


TRIJAK

Engl. TRIAC (**TRI**ode for **AC**)



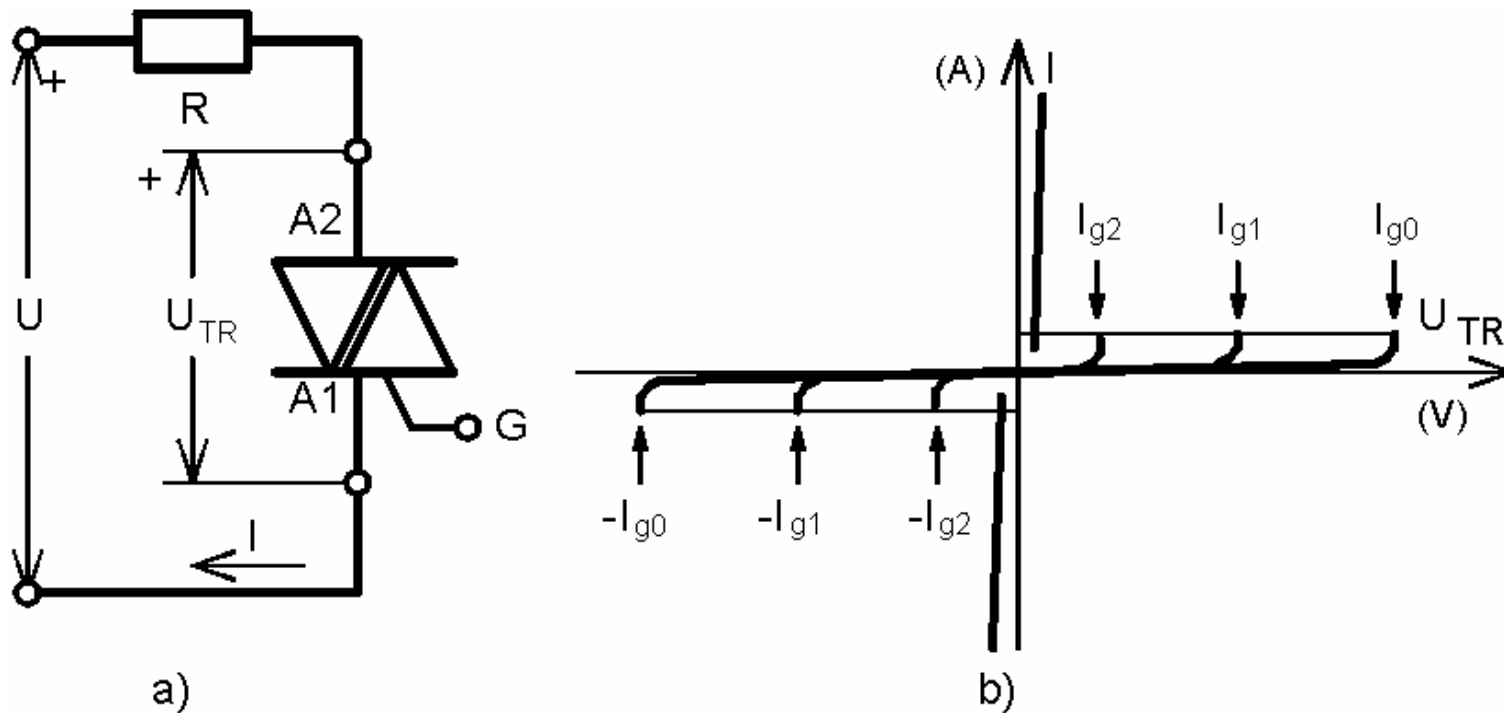
analogija



Signal na gejt

Signal na gejt

STRUJNO-NAPONSKA KARAKTERISTIKA TRIJAKA



Trijak; (a)-strujno kolo, (b)-strujno naponska karakteristika

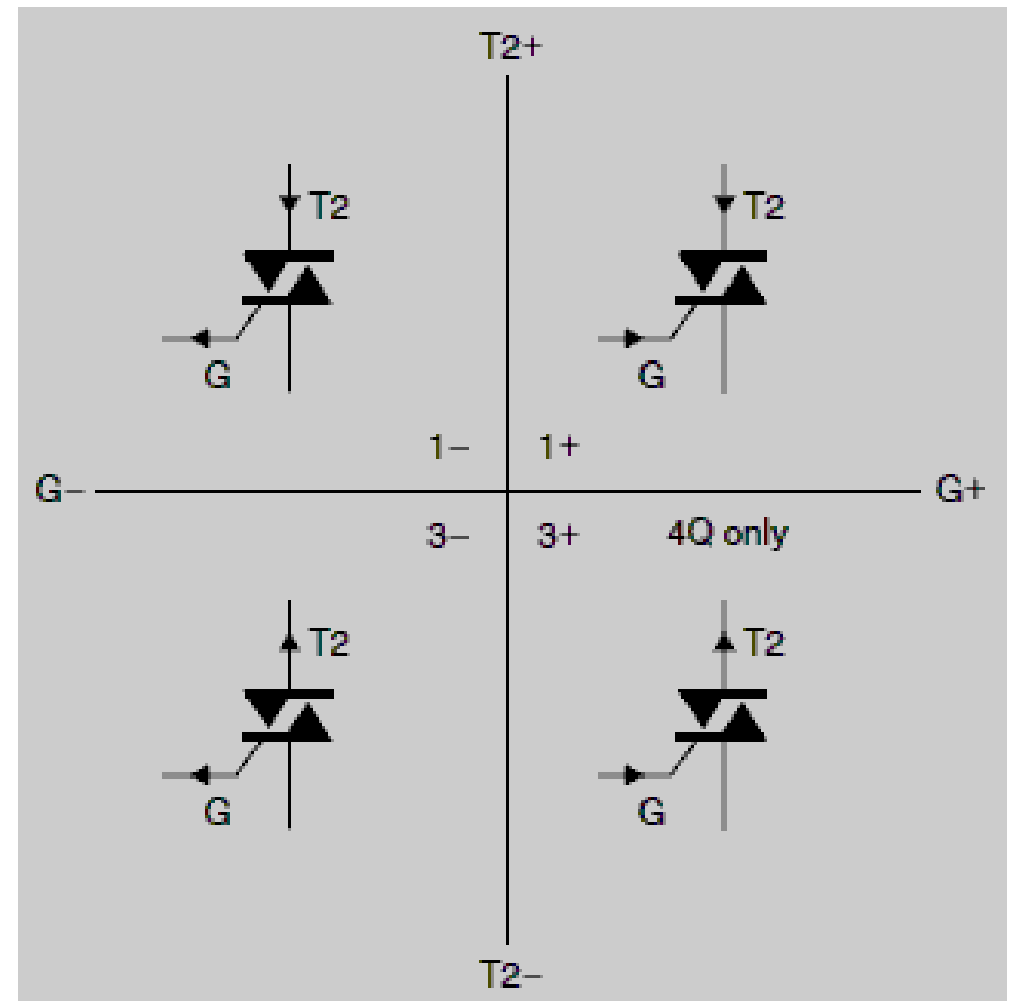
Trijak je petoslojna poluprovodnička komponenta sa izvedene tri elektrode ($A1$, $A2$ i G). Naponsko strujna karakteristika mu je donekle slična onoj kod tiristora. Za razliku od njega trijak ima simetričnu karakteristiku za oba polariteta napona. Po svojoj funkciji trijak je ekvivalentan antiparalelnoj sprezi dva tiristora, tako da svakim od njih može da se upravlja u svojoj poluperiodi.

PRIMENA TRIJAKA

- Trijak se primenjuje za regulaciju naizmjeničnog napona.
- Tipične primene su mu regulacija snage grejača, regulacija jačine svetla kod sijalica sa užarenim vlaknom, regulacija brzine obrtanja univerzalnog motora itd.
- Pri radu u kolu sa naizmjeničnim naponom, pri prolasku struje kroz nulu, trijak se gasi ali napon odmah menja polaritet, tako da su uslovi za oporavak znatno nepovoljniji nego kod tiristora. Ovo je naročiti izraženo kod induktivnih opterećenja.
- Zato se trijak ne može primeniti na višim frekvencijama. Obično se primenjuje samo na mrežnoj frekvenciji.
- Najčešće se sreće za struje do nekoliko desetina ampera, ali postoje i jedinice od više stotina ampera.

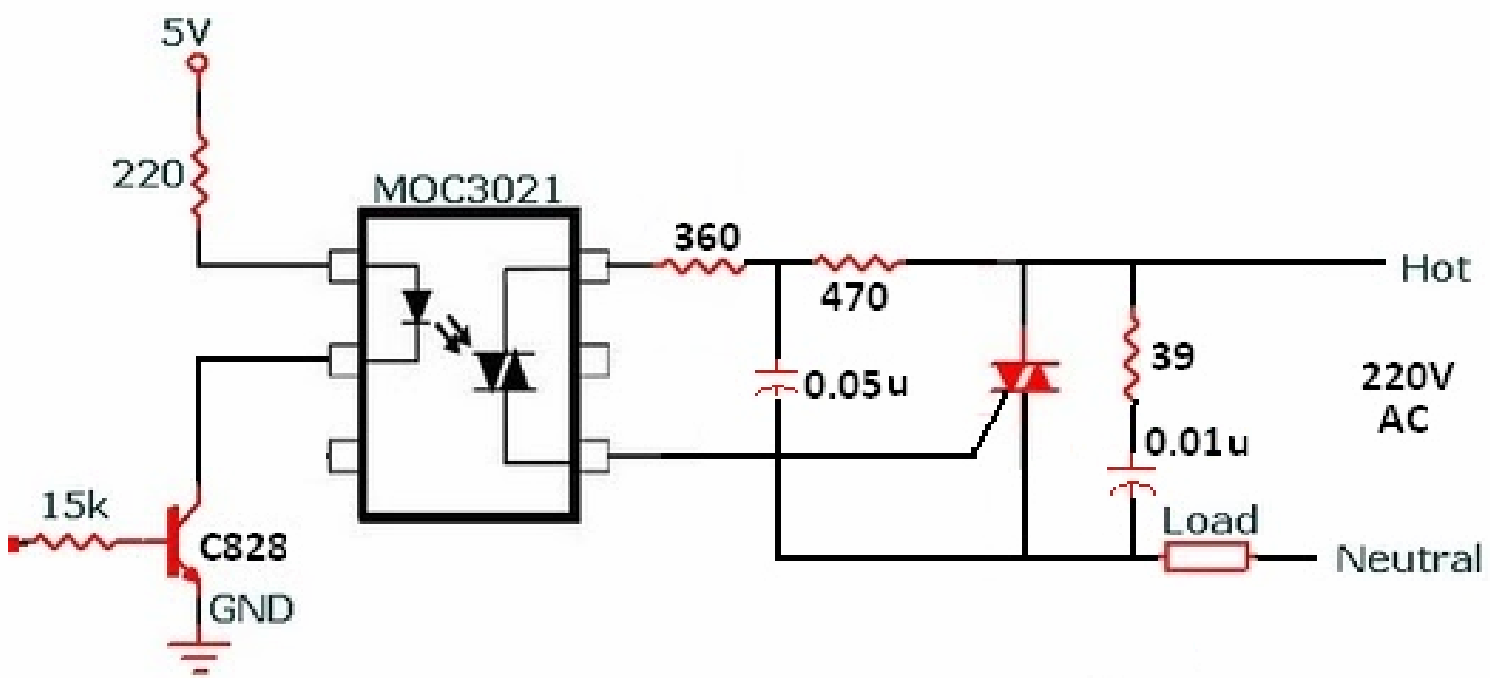
UKLJUČENJE TRIJAKA

- Uključenje trijaka u obe poluperiode može se vršiti strujnim impulsima istog ili različitog polariteta.
- Proizvođači daju vrednosti minimalne struje gejtja za sve četiri moguće kombinacije polariteta napona na priključcima (A1 i A2) i smeru struje gejtja .
- Moguće kombinacije uključenja trijaka su dati na slici

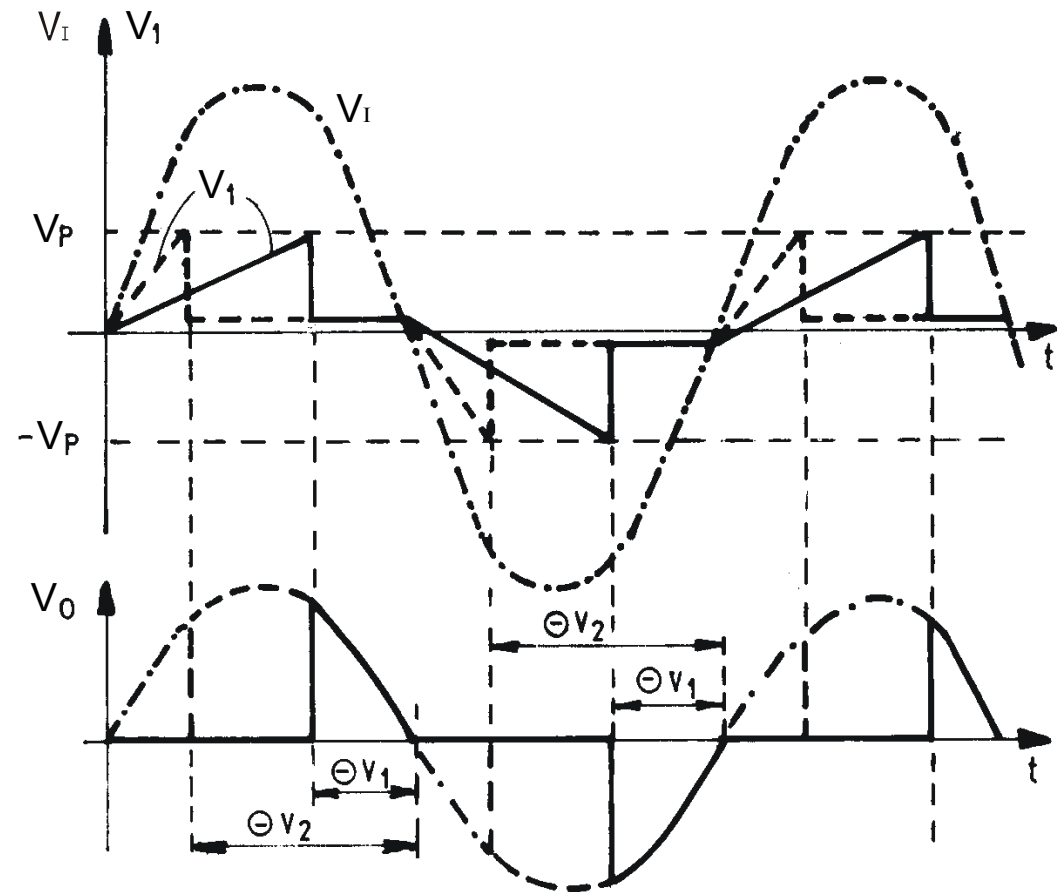
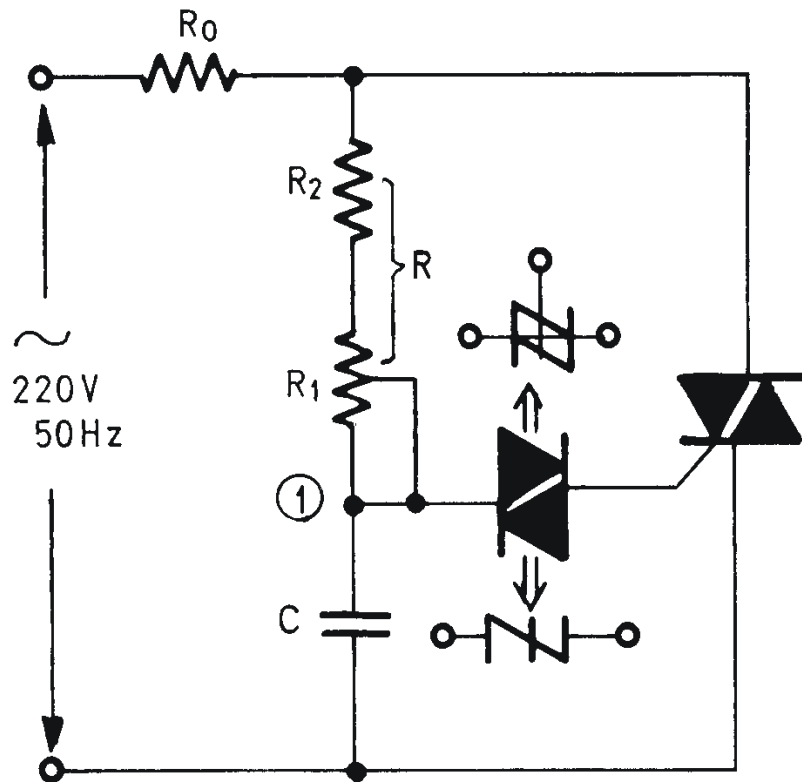


UKLJUČENJE TRIJAKA (kolo sa optičkom galvanskom izolacijom)

- TRIAC kao sklopka
- aplikacije u PLC kontroli
- uP kontrola



FAZNO UPRAVLJANJE SA TRIJAKOM: Okidno kolo s dvosmernim regenerativnim prekidačem

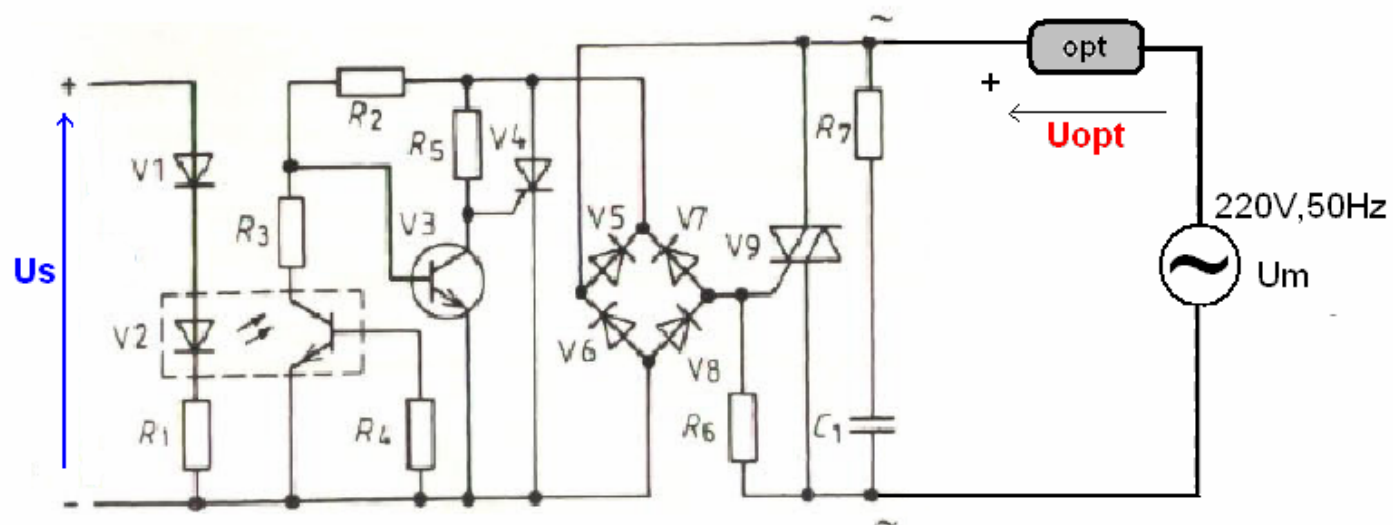


Talasnici napona na ulazu V_p , opterećenju V_o i kondenzatoru V_c .

Faznim upravljanjem uključuje se napon na opterećenju pri određenim faznim uglovima. Tok snage se može podesiti između 0-100%. Potrošači iznad izvesnih graničnih snaga smeju biti u pogonu samo uz posebnu dozvolu, jer fazno upravljanje proizvodi povratna dejstva na mrežu –reaktivna snaga

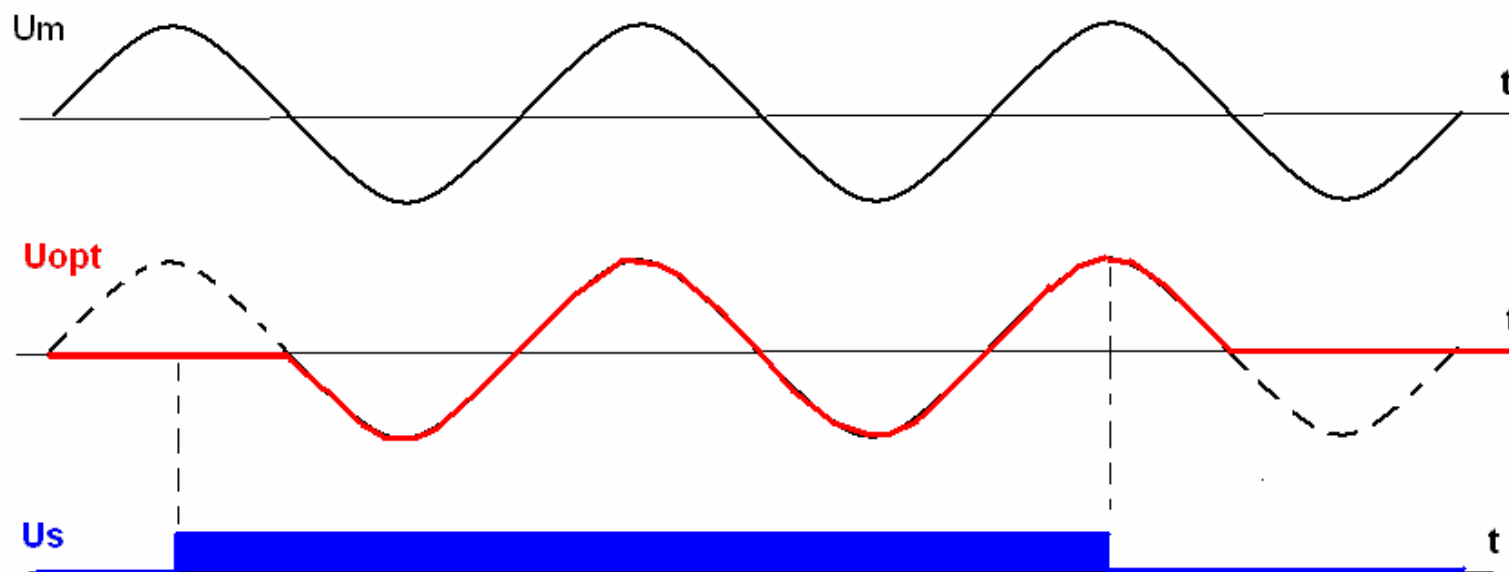
NULTA SKLOPKA

Uključuje opterećenje kod prolaska napona kroz nulu
Upravljanje optokaplerom
Elektronski poluprovodni releji



Prednosti:

- galvansko odvajanje upravljačkog kola i opterećenja
- uključivanje bez "odskakivanja"
- dug vek upotrebe
- neznatne radio smetnje
- velika brzina uključivanja

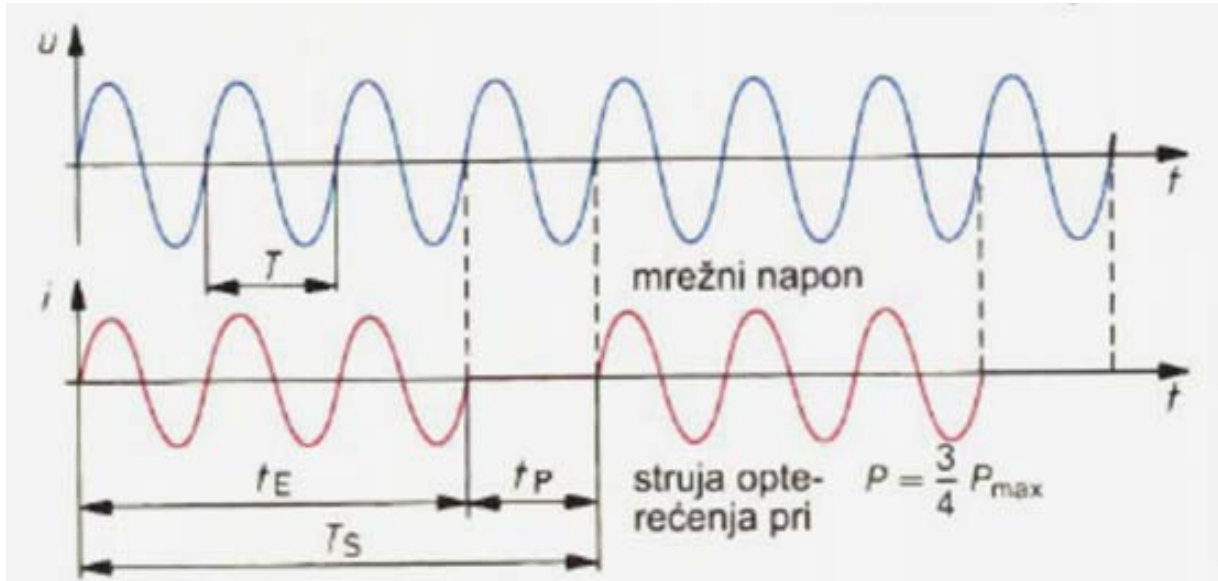


PRIMER:

Elektronski relej za
AC struje 1-40A
Upravljački napon
3-30V DC

UPRAVLJANJE PAKETOM OSCILACIJA

Nulte sklopke koje uključuju opterećenje nakon podešenog broja perioda naizmeničnog napona deluju kao da su upravljane paketom oscilacija, odnosno kao puno-talasno upravljane. Srednja primljena snaga opterećenja može iznositi 0-100%.



PREDNOSTI:

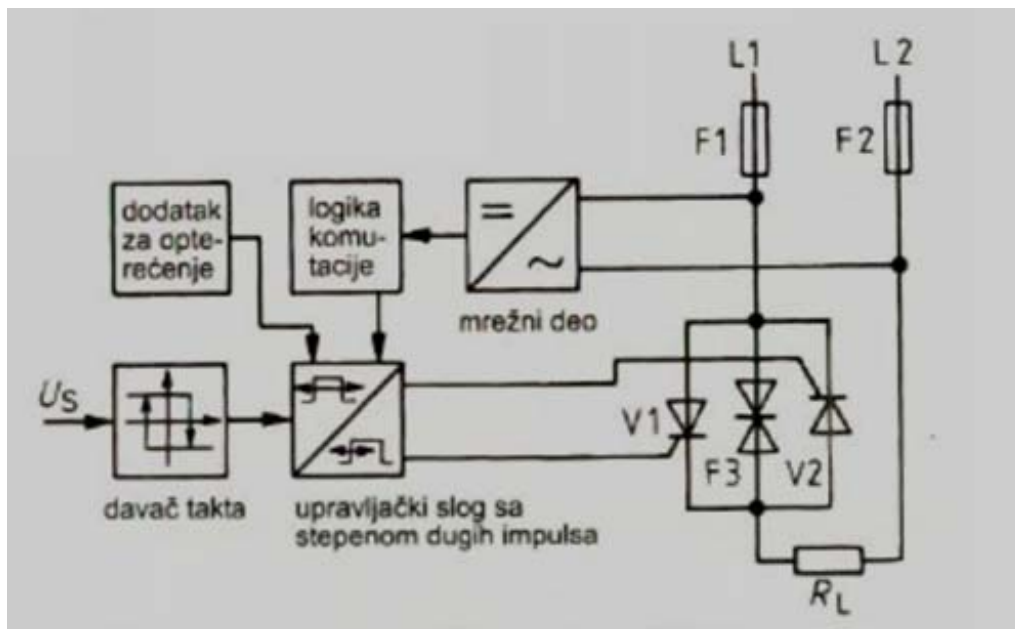
- nema oscilacija u mreži jer je struja sinusoidna
- nema upravljačke reaktivne snage jer je faktor snage jednak 1

NEDOSTACI:

- nije prikladno za rasvetu zbog treperenja
- nije prikladno za pogone zbog trzanja

PRIMENA: regulacija grejanja I temperature

(peći za topljenje, sušionice, mašine za žarenje žice i odlivaka, mašine za obradu plastike)



$$T=1/f$$

$$T_S=t_E+t_P$$

$$P=(t_E/T_S) \cdot P_{max}$$

$$P_{max}=U^2/R$$

Ograničenja u pogledu maksimalnih napona i struja:

<u>Polupr. komponenta</u>	<u>Napon (V)</u>	<u>Struja (A)</u>
Tiristor (SCR)	6000	3500 (5000)
GTO / IGCT	4500	3000 (4500)
Triak	800	40
Bipolarni tranzistor	1200	800
MOSFET	500 (1200)	140
IGBT	600 (3500)	50 (1200)
SIT	800	60
SITH	1200 (4000)	800 (2200)
MCT	600 (3000)	60

HVALA NA PAŽNJI!!!

PITANJA???

Oktober 2013

