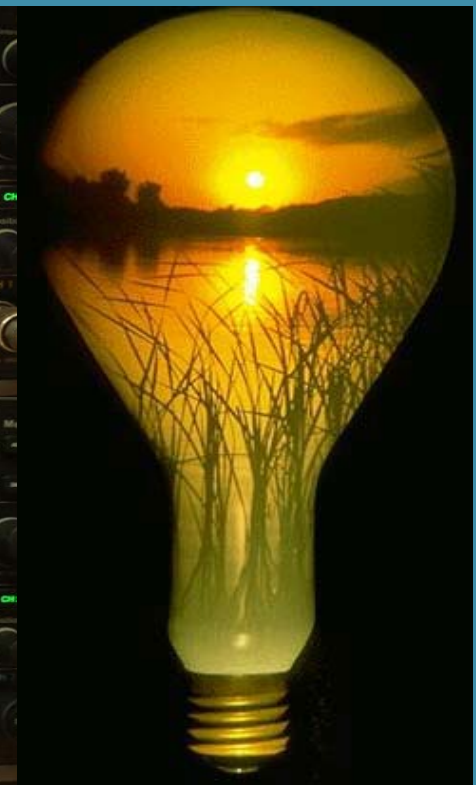
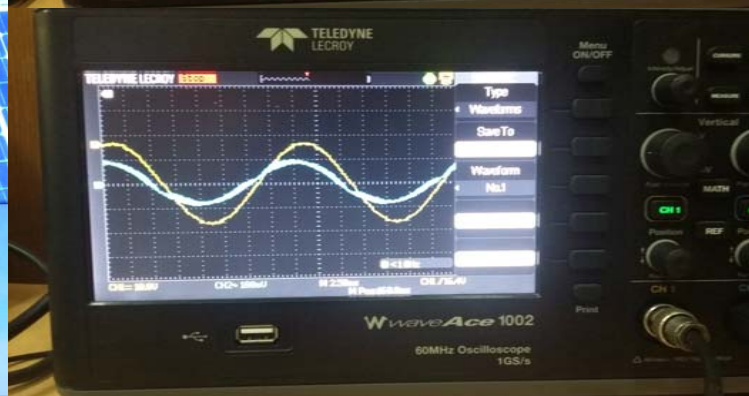
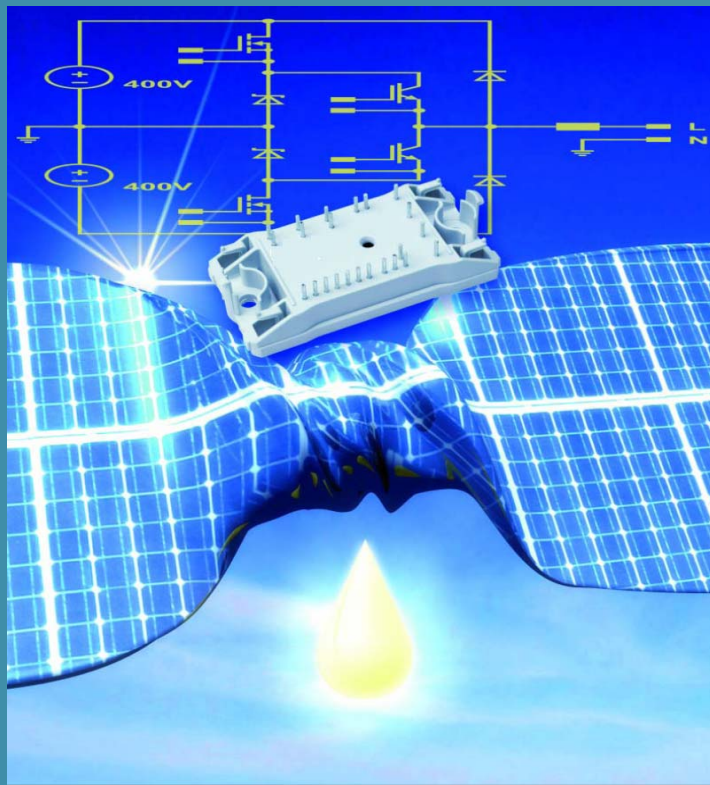


VISOKA ŠKOLA ELEKTROTEHNIKE I RAČUNARSTVA STRUKOVNIH
STUDIJA-VIŠER, BEOGRAD
STUDIJSKI PROGRAM: ELIN
PREDMET: PROJEKTOVANJE ELEKTROENERGETSKIH PRETVARAČA

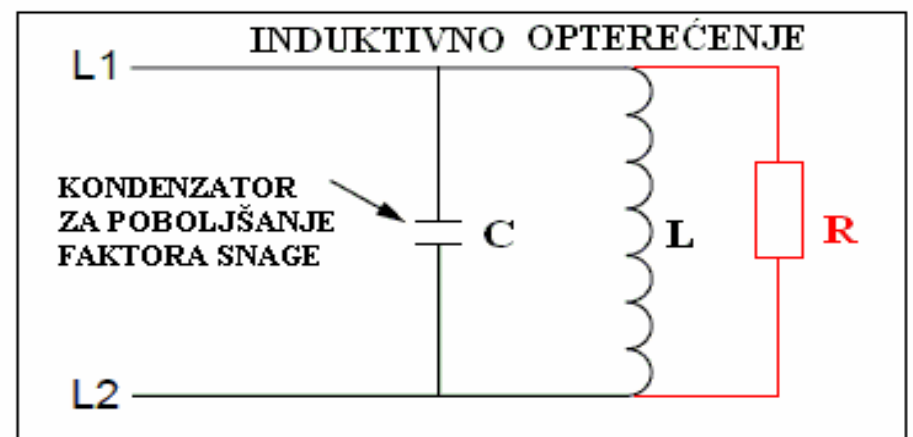
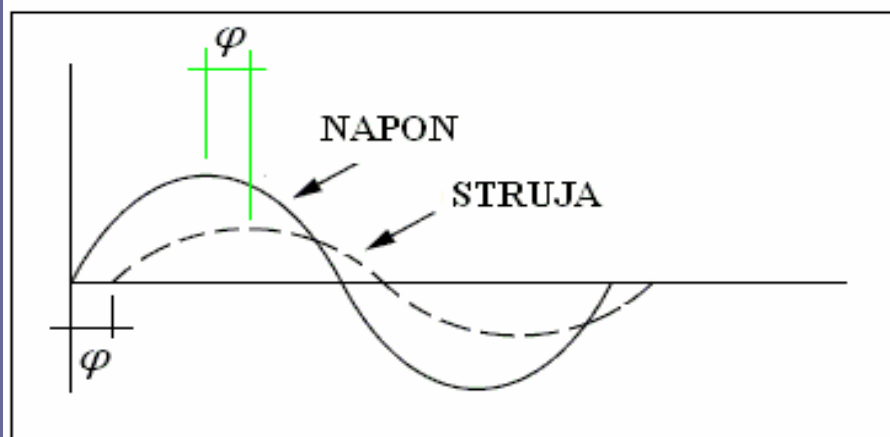


ENERGETSKI PRETVARAČI ZA KOMPENZACIJU REAKTIVNE ENERGIJE I KOREKCIJU FAKTORA SNAGE



PREDAVAČ: Prof. dr Željko Despotović, dipl.el.inž

ŠTA JE FAKTOR SNAGE???



Prividna snaga $S=UI$

Aktivna snaga $P=S \cos \varphi$

Reaktivna snaga $Q=S \sin \varphi$

FAKTOR SNAGE λ

$$\lambda = \frac{P}{S}$$

$$\omega L = \frac{1}{\omega C} \rightarrow$$

**L1-L2
IMPEDANSA
 $\underline{Z} = R$**

$$\frac{P = \cancel{U} I_1 \cos \varphi}{S = \cancel{U} I}$$

$$\lambda = \frac{P}{S} = \frac{I_1}{I} \cos \varphi$$

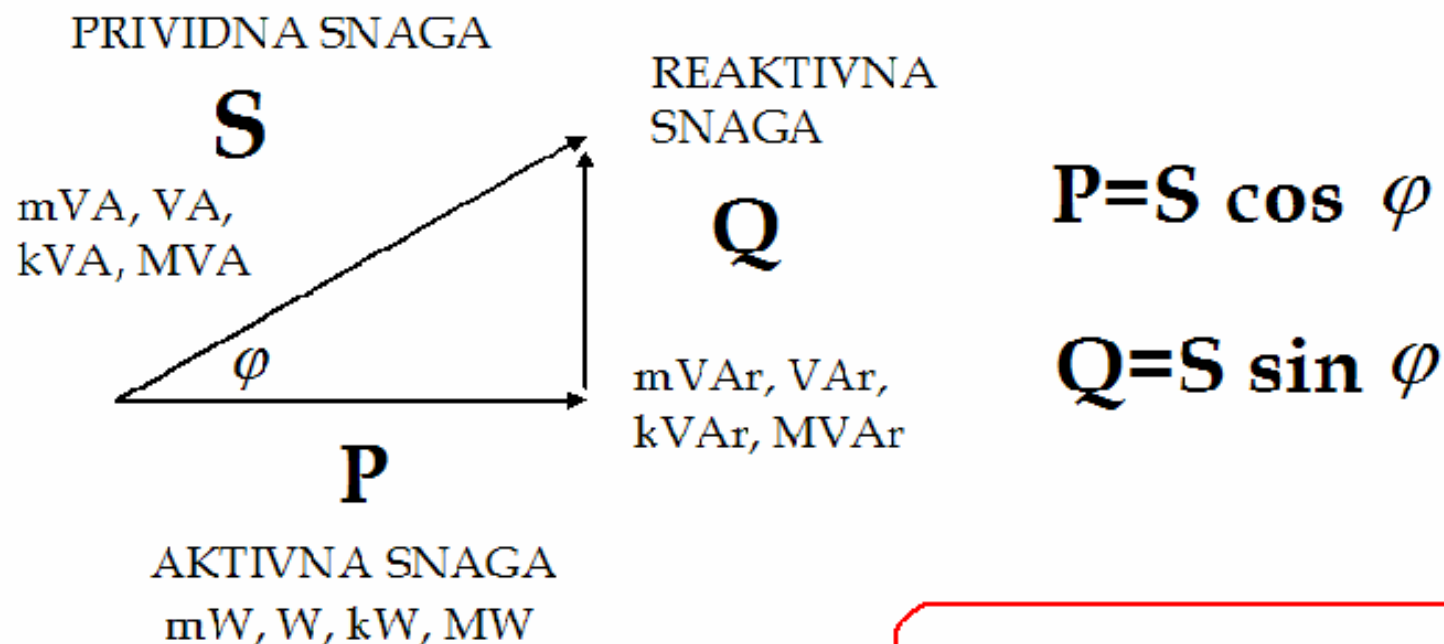
$$\frac{I_1}{I} = 1$$

$$\lambda = \cos \varphi$$

Power Factor Correction (PFC)

KOREKCIJA FAKTORA SNAGE?

TROUGAO SNAGA (važi samo u slučaju kada nema distorzije talasnih oblika struja i (ili) napona!!!)



$$S^2 = P^2 + Q^2$$

CILJ je OSTVARITI

$$Q=0 \longrightarrow \begin{cases} P=S \\ \cos \varphi = 1 \end{cases}$$

**A AKO IMAMO DISTORZIJU TALASNIH OBLIKA?
Čemu je jednaka prividna snaga S=?**

UOBIČAJENE OZNAKE ZA FAKTOR SNAGE

$$PF = \frac{P_{opt}}{S}$$

$$\lambda = \frac{P_{opt}}{S}$$

FAKTOR DISTORZIJE ZA SINUSNE TALASNE OBLIKE

$$\lambda = \frac{P_{opt}}{S} = g \cdot \cos \varphi_1, \quad g = DF = \frac{I_1}{I_{eff}}$$

KADA NEMA DISTORZIJE TALASNOG OBLIKA $I_1 = I_{eff}$

$$\varphi = \varphi_1$$

$$g = DF = 1$$

I TADA JE FAKTOR SNAGE:

$$\lambda = \cos \varphi$$

REAKTIVNA ELEKTRIČNA ENERGIJA

- ▣ Reaktivna energija (ili u zapadnoj varijanti: jalova, što plastičnije opisuje njen karakter), sa stanovišta fizike je onaj deo ukupne isporučene električne energije koji se troši na uspostavljanje i održavanje magnetnog polja u električnim mašinama.
- ▣ Iz prethodne tvrdnje sledi da su najveći potrošači reaktivne energije elektromotori i transformatori.
- ▣ Ostali potrošači reaktivne energije (elektrolučne i indukcione peći, elektrovučna postrojenja, fluorescentna rasveta....)
- ▣ Svoje ime reaktivna energija je dobila zbog činjenice da njena potrošnja ne doprinosi aktivnoj odnosno korisnoj snazi, ali bez potrošnje reaktivne energije električna mašina ne bi ni mogla da radi.
- ▣ Strogo govoreći reaktivna energija je mnogo širi pojam i javlja se i kod potrošača kao što su: frekventni regulatori, soft starteri, jednosmerni pogoni, ispravljači, itd.

POTROŠAČI REAKTIVNE ENERGIJE

- Asinhroni motori
- Transformatori
- Elektrolučne peći
- Indukcione peći
- Elektrovučne podstanice
- Rasveta (fluorescentna)

PROIZVOĐAČI / POTROŠAČI REAKTIVNE ENERGIJE

- Sinhroni generatori
- Sinhroni kompenzatori
- Nadzemni vodovi i kablovi (usled postojanja otočnih kapacitivnosti!!!)
- Kondenzatorske baterije
- Prigušnice

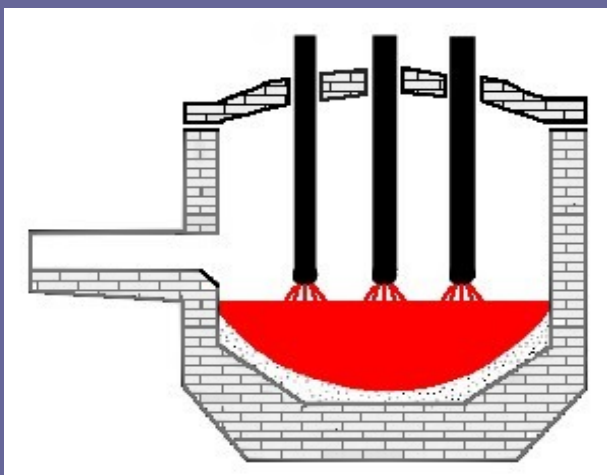
POTROŠAČI REAKTIVNE ENERGIJE



asinhroni motori



transformatori



elektrolučne peći



indukcione peći



fluorescentna rasveta

FAKTORI SNAGE ZA NEKE KARAKTERISTIČNE POTROŠAČE

Potrošač	Faktor snage
▣ Elektromotor	0.85-0.93
▣ Fluorescentne cevi	0.50-0.90
▣ Ispravljači	0.70-0.90
▣ Indukcione peći	0.60-0.80
▣ Prese za plastiku	0.70-0.90

Podaci za elektromotore prema “Siemens Electrical Engineering Handbook”

Asinhroni motori za $n=1500$ ob/min		η	$\cos\phi$
KONSTRUKCIJA	SNAGA (kW)	%	-
sa kliznim prstenovima	11-100	86-93	0.79-0.87
	100-500	93-95	0.87-0.91
kratko spojeni (kavezni)	ispod 1	53-74	0.67-0.78
	do 11	74-88	0.81-0.85
	do 132	88-95	0.86-0.88
	do 400	95-97	0.88-0.89

REAKTIVNA ENERGIJA-Problemi!!!

- I) PRIMER: TIPIČAN $\cos\varphi=0.8$ za ASINHRONE MOTORE, MOTOR SNAGE npr.10kW, svakog sata utroši 10kWh aktivne energije i 7.5kVArh reaktivne energije, 10kW se pretvori u rad, dok se 7.5kVArh se utroši da bi se izvršila magnetizacija polova motora (krajnji potrošač nema nikakvu direktnu korist od ove energije a mora je platiti!!!!!!)
- II) REAKTIVNA ENERGIJA MORA DA SE TRANSPORTUJE OD MESTA PROIZVODNJE (GENERATOR-TRANSFORMATOR-VOD-POTROŠAČ) I ZAUZIMA KAPACITET KABLA (Za pomenuti motor od 10kW struja koja potiče od aktivne energije iznosi oko 25A, a od reaktivne energije oko 19A, tako da ukupno kroz napojni vod protiče oko 45A i doprinosi povećanju otpornih gubitaka u vodu i njegovo grejanje). Posledice zagrevanja voda (kabela) su veći pad napona koji raste sa njegovom dužinom.



Prisustvo reaktivne komponente (crvena boja) je zauzela oko 40% potrebnog kapaciteta $\cos\varphi=0.8$



Potreban presek provodnika ako je potrošač u potpunosti kompenzovan- $\cos\varphi=1$

KOMPENZACIJA REAKTIVNE ENERGIJE

- Pod kompenzacijom reaktivne energije podrazumeva se instalacija opreme koja generiše reaktivnu energiju na mestu montaže i time *kompenzuje* potrošnju reaktivne energije u pogonu.
- Ovim se drastično smanjuje količina preuzete reaktivne energije iz mreže, a time i računi za utrošenu reaktivnu energiju.
- Troškovi za reaktivnu energiju tipično čine oko 15 % ukupnog računa za električnu energiju.
- Kompenzacijom reaktivne snage ova kompletna stavka bi trebalo da bude skoro potpuno eliminisana.
- Cene opreme za kompenzaciju su takve da se ova investicija isplati u roku od 6 meseci do 2 godine.

PRIMER:

Obračun energije kod EDB preduzeća se svodi na:

- potrošnju aktivne energije (kWh)
- potrošnju reaktivne energije (kVAr)

Ako potrošnja reaktivne energije prekorači besplatnu količinu od 50% aktivne energije, tada se mora platiti prekoračenje utrošene reaktivne energije.

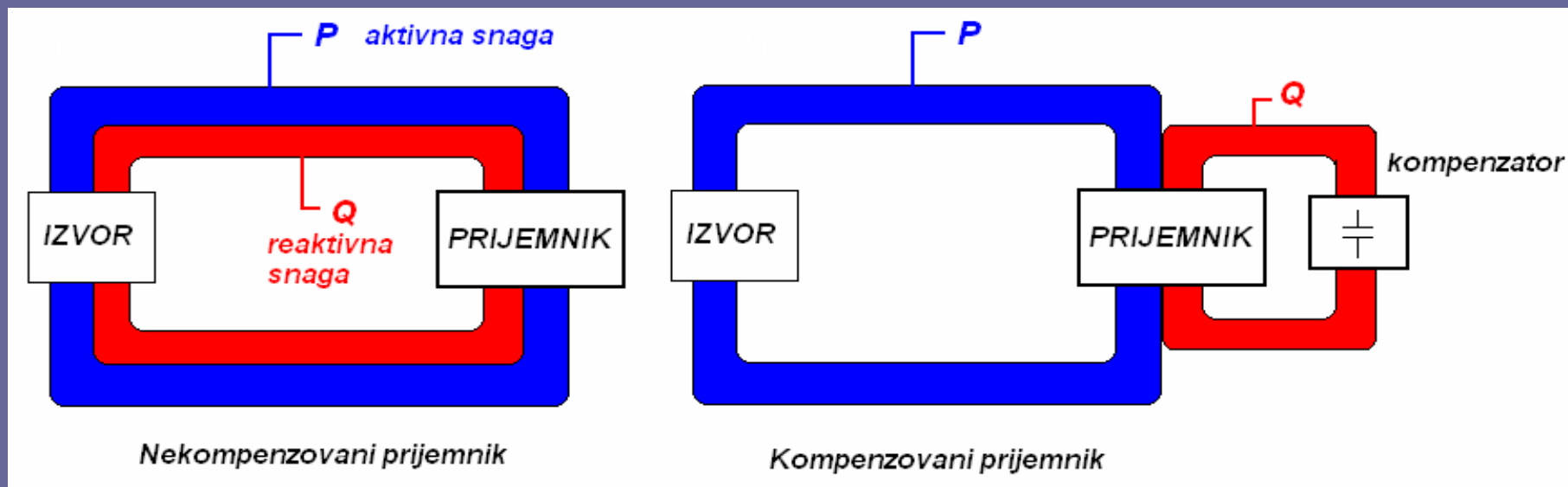
Tipične vrednosti potrošnje :

-potrošnja aktivne energije	9200 kWh/mesečno
-potrošnja reaktivne energije	11200 kVArh/mesečno
-besplatna količina reaktivne energije	4800 kVArh/mesečno
-reaktivna energija za naplatu	6600 kVArh/mesečno

- Napojni vod od izvora do prijemnika je opterećen aktivnom i reaktivnom strujom
- Ako želimo da rasteretimo napojni vod i izvore na početku voda (transformatore i generatore) potrebno je u neposrednoj blizini prijemnika ugraditi kompenzatore odnosno izvore reaktivne struje, koja je potrebna prijemnicima (elektromotori, transformatori, prigušnice,...)
- **Kompensacija** se najčešće vrši **pomoću kondenzatorskih baterija** koje se nazivaju statički kompenzatori ili pomoću specijalnih električnih mašina koje se nazivaju obrtni kompenzatori (**najčešće sinhroni kompenzatori**)

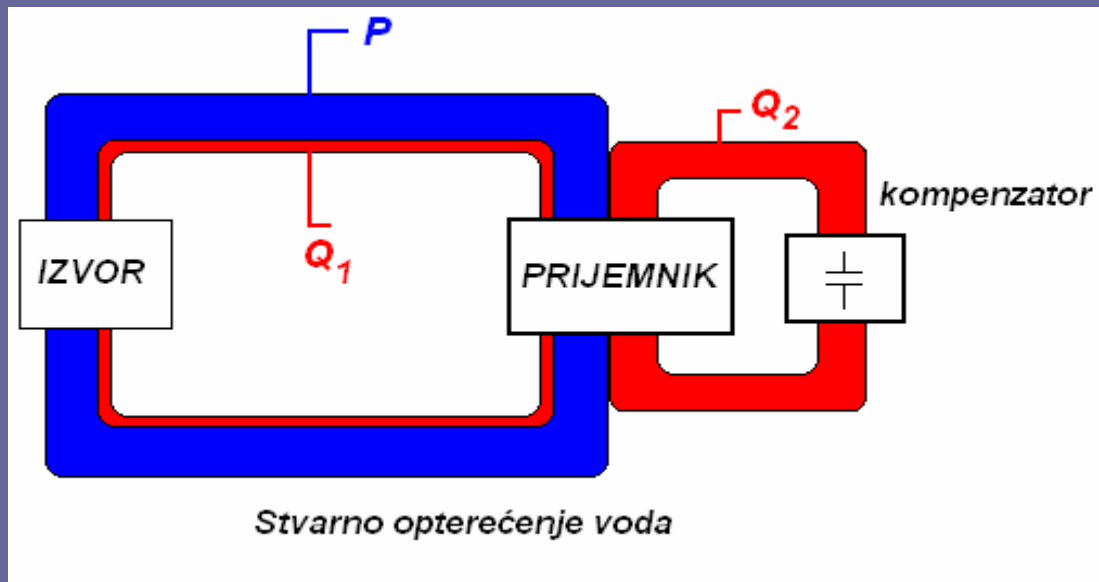


OPTEREĆENJE VODA ODNOSNO IZVORA



- U slučaju (1) vod odnosno izvor su opterećeni aktivnom snagom P i reaktivnom snagom Q
- U slučaju (2) vod odnosno izvor su opterećeni aktivnom snagom
- Prividna snaga S veća kod nekompenzovanog prijemnika a manja kod kompenzovanog
- Pošto se vodom prenosi prividna snaga to će u slučaju (2) izvršene kompenzacije vod biti manje opterećen, a samim tim i potreban presek provodnika voda će biti manji (ovim se postiže ušteda u izgradnji napojnog voda)
- Slučaj (2) je tzv. TOTALNA KOMPENZACIJA i ona ima teoretski karakter
- Kako izgleda stvarna (praktična) kompenzacija koja se zahteva od EDB

PRIKAZ STVARNOG OPTEREĆENJA VODA



Elektrodistribucija (EDB) obično ne zahteva totalnu kompenzaciju.
Razlozi??

Q1-reaktivna snaga koju prijemnik dobija od izvora

Q2- reaktivna snaga koju prijemnik dobija od kompenzatora

P-aktivna snaga koju koristi prijemnik

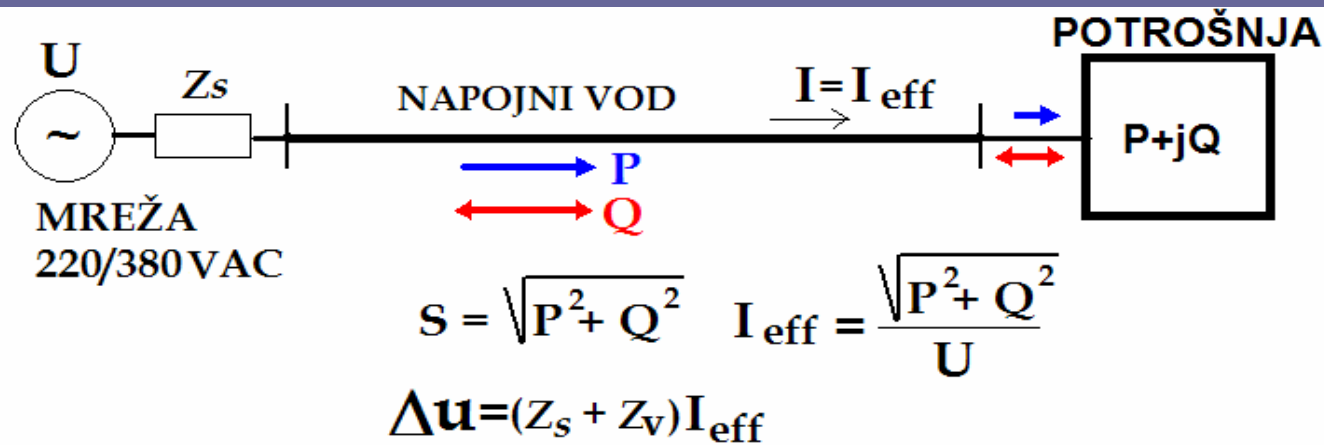
Kompenzacija koja se uslovljava od EDB radi racionalnog opterećenja napojnih vodova i mreža najčešće zahteva da faktor snage nakon kompenzacije bude u opsegu 0.92-0.95

ZAŠTO JE POTREBNO IZVRŠITI KOMPENZACIJU REAKTIVNE ENERGIJE? ?

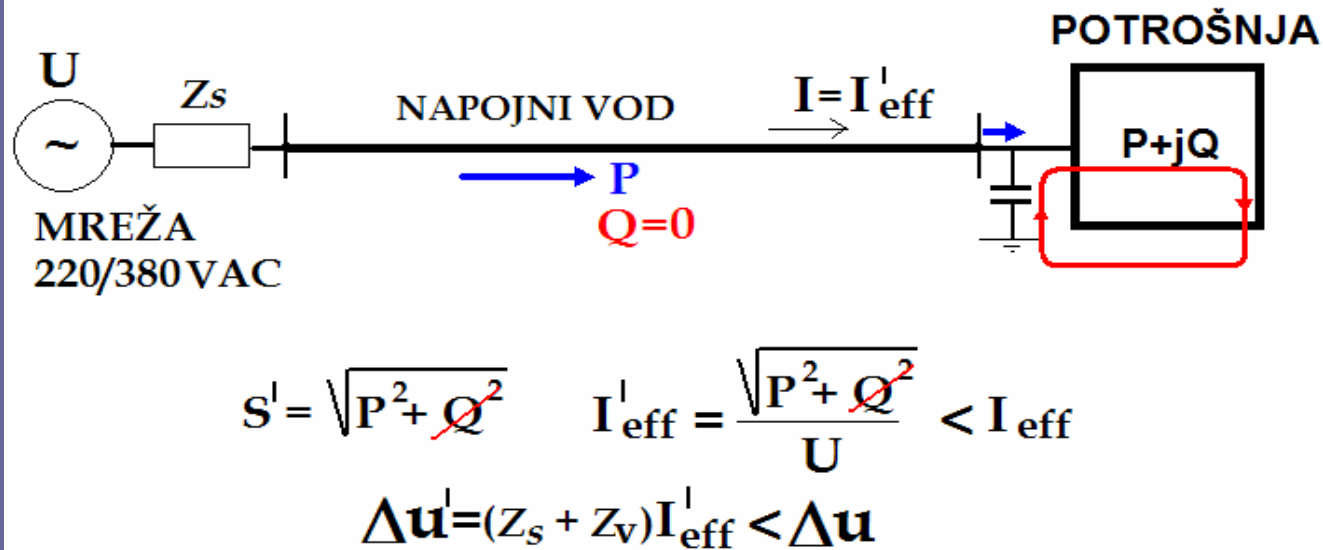
DOBIT ZA POTROŠAČA: Potrošači koji u svom računu imaju stavku za reaktivnu energiju imaju direktnu finansijsku dobit (nakon izvršene kompenzacije reaktivne energije iz računa se eliminiše stavka koja se odnosi na reaktivnu energiju ili se značajno umanjuje). Uloženi novac za kompenzaciju reaktivne energije se vraća u periodu eksploatacije višestruko (od 10-15) puta.

DOBIT ZA EES: Kompenzacijom reaktivne energije se smanjuje ukupna struja u mreži za vrednost reaktivne struje, smanjuje se opterećenje transformatora, povećava se stabilnost elektroenergetskog sistema (EES), sigurnost snabdevanja potrošača i na kraju smanjenje tehničkih gubitaka aktivne energije u celom EES-u.

POVEĆANJE EFIKASNOSTI NAPOJNE MREŽE



(a) slučaj bez kompenzacije reaktivne energije

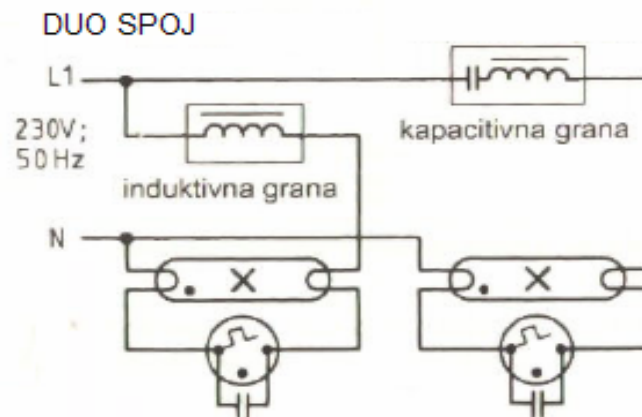
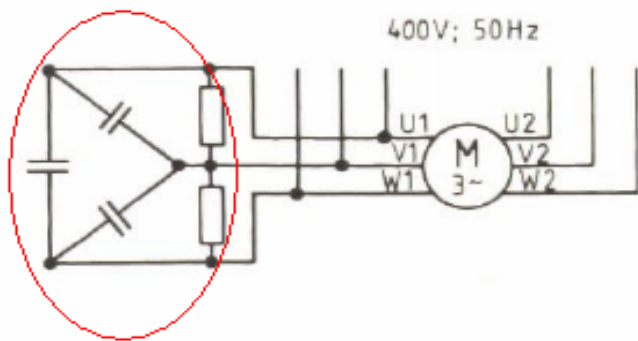
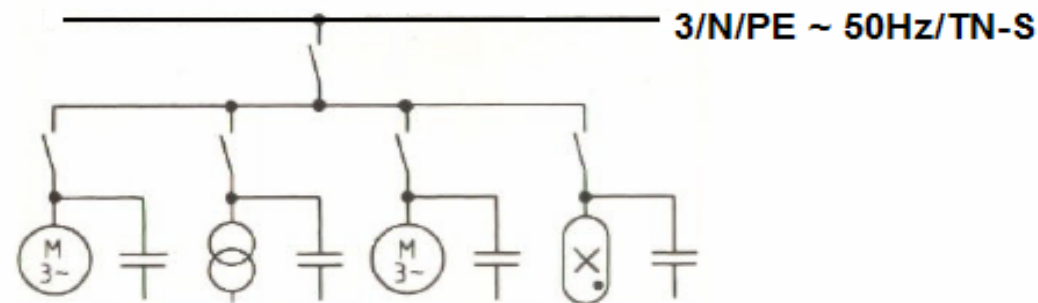


(b) slučaj sa kompenzacijom reaktivne energije

TIPOVI KOMPENZACIJE REAKTIVNE SNAGE (ENERGIJE)

- ▣ Da bi se postigla što racionalnija kompenzacija reaktivne snage(energije) primenjuju se tri vrste kompenzacije:
 - ▣ POJEDINAČNA
 - ▣ GRUPNA
 - ▣ CENTRALNA

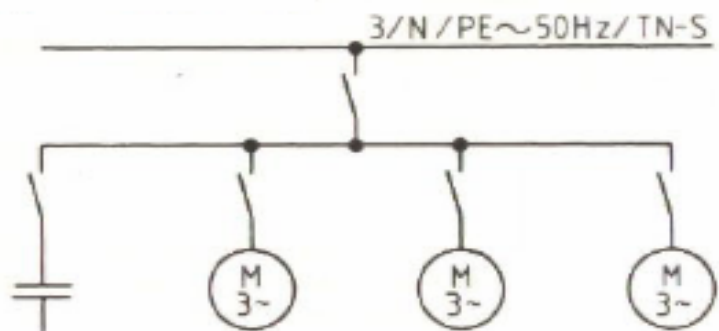
POJEDINAČNA KOMPENZACIJA



Potrošači reaktivne snage sa paralelno spojenim kondenzatorima
Kod trofaznih potrošača kondenzatorske baterije vezane u spoju "trougao"

PRIMENA: motori, fluorescentne svetiljke (duo spoj), transformatori

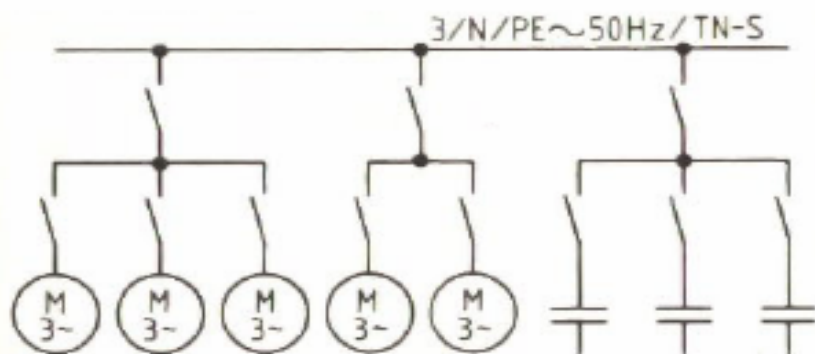
GRUPNA KOMPENZACIJA



POTROŠAČI REAKTIVNE SNAGE SA JEDNOM PARALELNO SPOJENOM KONDENZATORSKOM JEDINICOM

PRIMENA: manja postrojenja sa motorima i fluo svetilkama

CENTRALNA KOMPENZACIJA

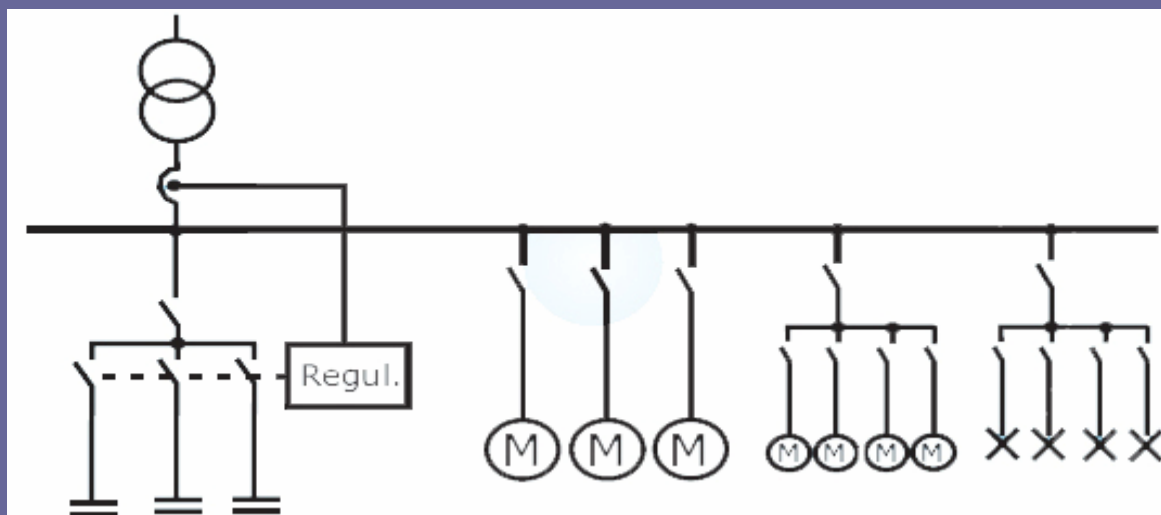


CENTRALNA KOMPENZACIJA UKUPNE REAKTIVNE SNAGE POTROŠAČKOG POSTROJENJA POMOĆU REGULACIONE KONDENZATORSKE JEDINICE

PRIMENA: zanatski i proizvodni pogoni, administrativne zgrade, radionice

CENTRALNA KOMPENZACIJA

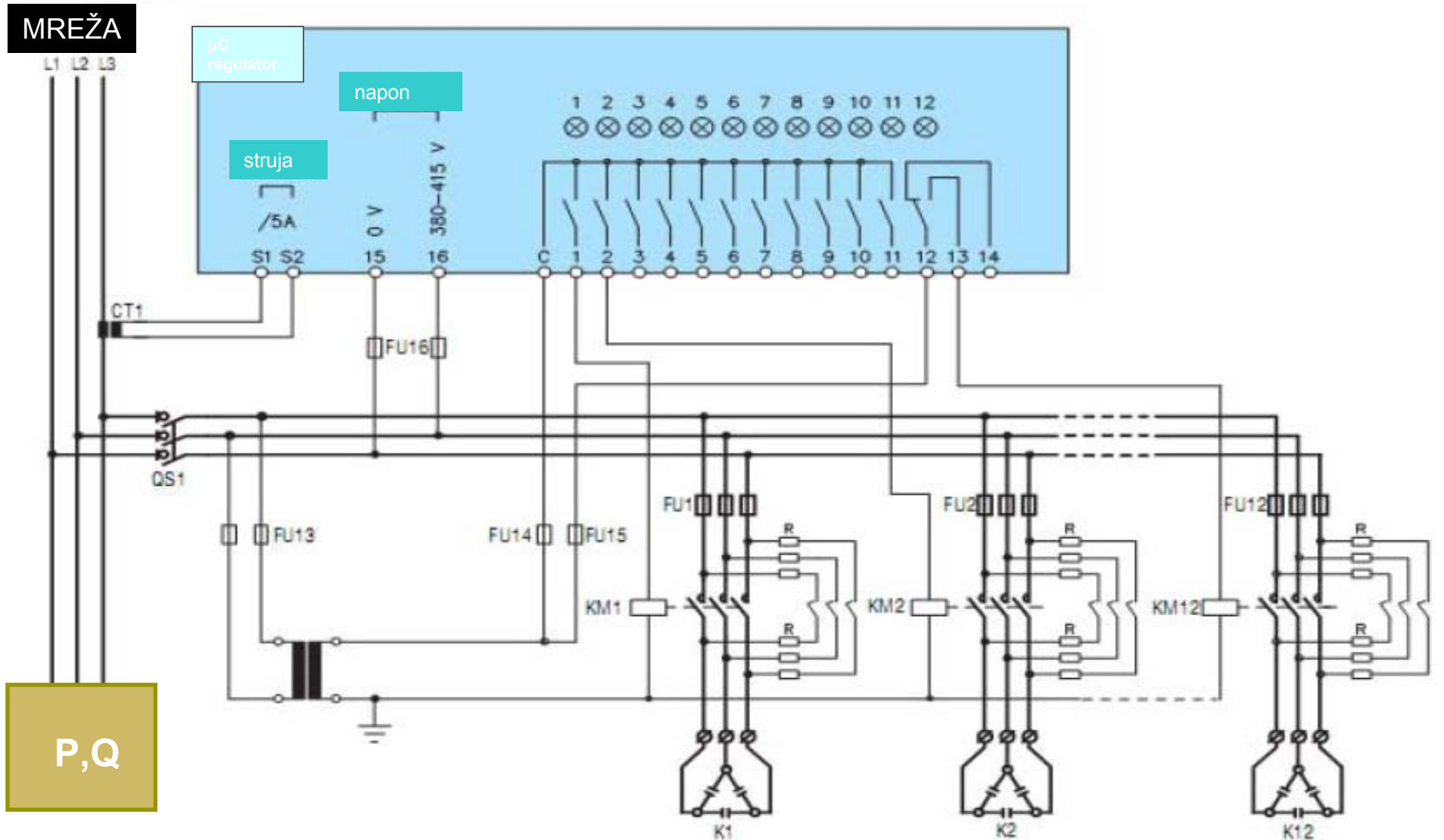
Pogoni sa promenjivim potrebama reaktivne energije ne dopuštaju fiksnu kompenzaciju, obzirom da može doći do neekonomične potkompensacije ili opasne prekompensacije. Potrebna snaga kondenzatora mora se dakle prilagoditi promenjivim potrebama reaktivne energije. U ovom slučaju primenjuje se centralna kompenzacija. Centralno kompenzaciono postrojenje priključuje se neposredno na glavne sabirnice za ceo pogon.



Za centralnu kompenzaciju koriste se regulacione jedinice reaktivne energije, koje su direktno priključene sklopnom postrojenju, razdelniku ili podrazdelniku. Regulacione kompenzacijske jedinice sadrže : kondenzatore, kondenzatorske kontaktore i regulator reaktivne energije, koji na mestu napajanja meri reaktivnu energiju. Kod odstupanja izmerene i zadate vrednosti faktora snage ($\cos\varphi_k - \cos\varphi_l = \pm \Delta \cos\varphi$) on prema potrebi uključuje ili isključuje kondenzatore stepenasto.

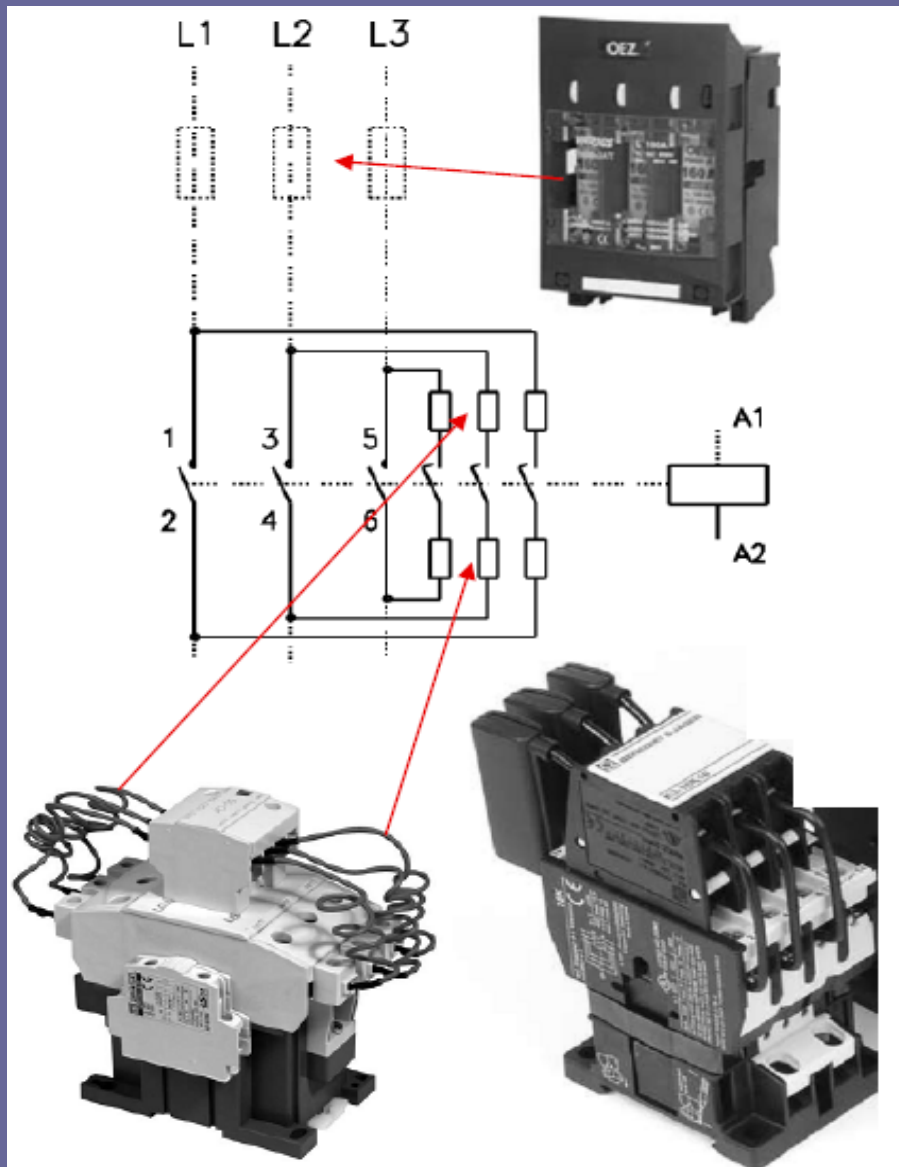
Upotrebom centralne kompenzacije sa automatskom regulacijom postiže se visok stepen faktora snage ($\cos\varphi \geq 0.95 - 0.99$), a ujedno nije potrebna stručna osoba koja bi pratila promene reaktivne energije i uključivala ili isključivala pojedine jedinice.

STEPENASTI REGULATORI REAKTIVNE ENERGIJE (centralna kompenzacija)



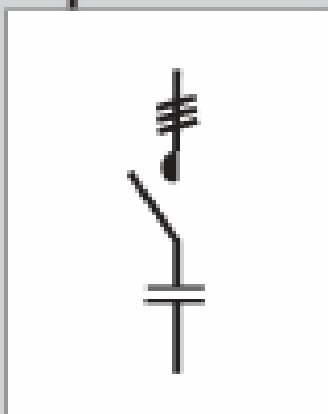
OPTEREĆENJE

KONDENZATORSKI KONTAKTORI

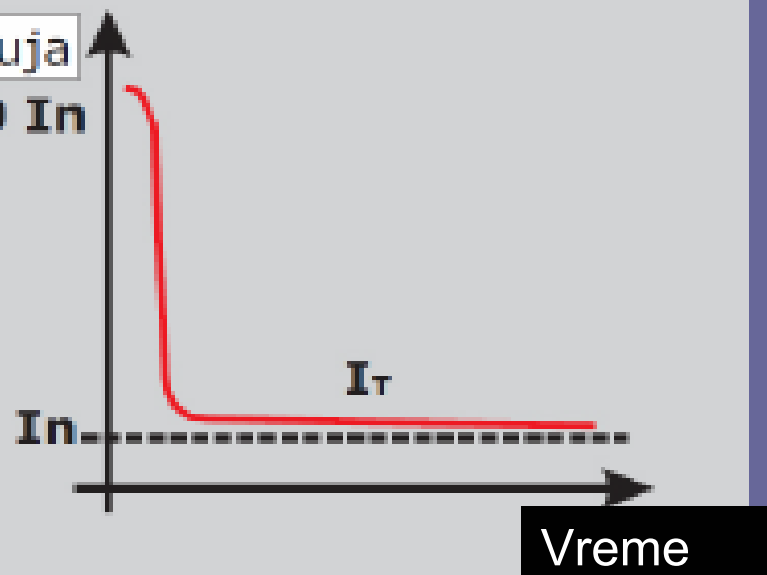


- Kondenzatorski kontaktori uključuju i isključuju kondenzatorske baterije koje imaju male induktivnosti i male gubitke
- PRIGUŠNI OTPORI se uključuju neposredno pre uključanja kondenzatorskih baterija, da bi se smanjile struje uključanja ispod $70 \cdot I_n$.
- OSIGURAČI za kondenzatorske baterije su vrednosti $1.6 \cdot I_n \dots 2.5 \cdot I_n$

Pojedinačna kompenzacija

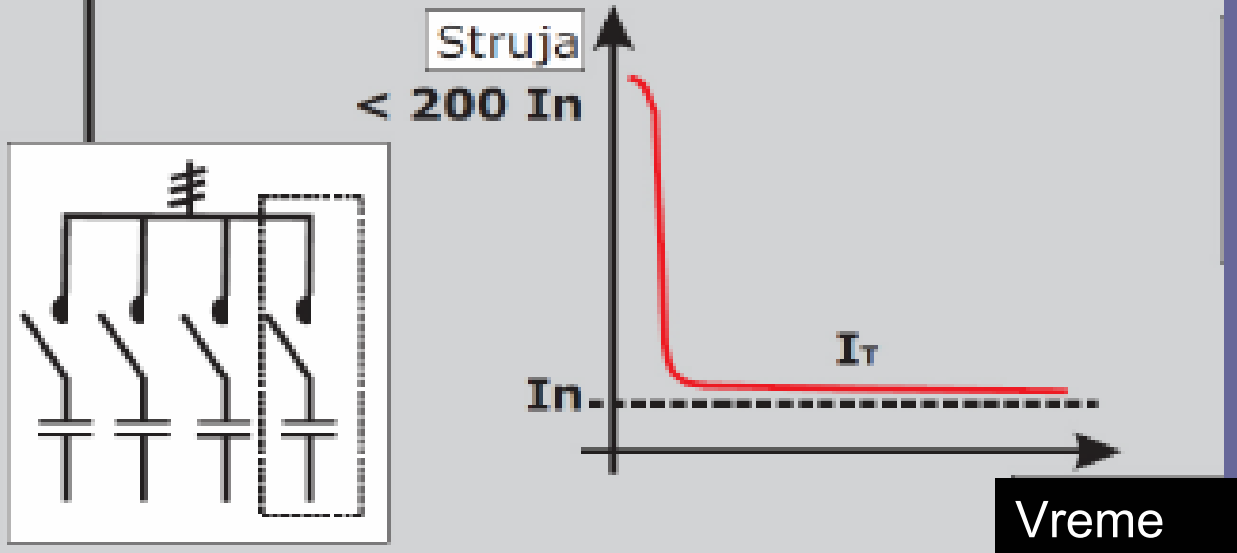


Struja
 $< 30 I_n$



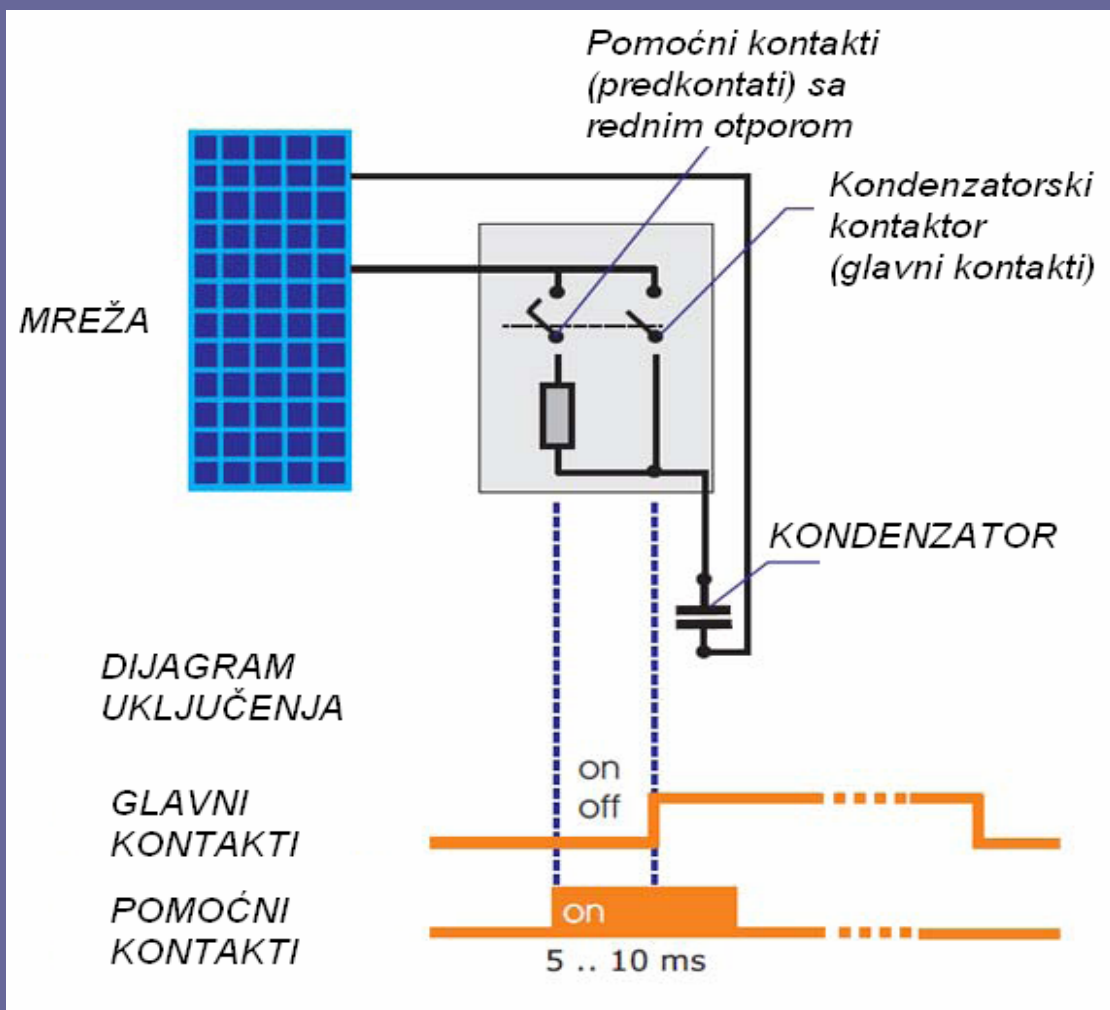
Vršna vrednost struje uključanja može iznositi i do 30 puta od nominalne struje Kondenzatora. Trajanje ovog pika struje je 1-2ms, frekventni opseg 3-15kHz.

Višestepeni kondenzatorski uređaj



Vršne vrednosti struja uključenja mogu dostići vrednosti i do 200 puta veće od nominalne struje kondenzatora. Njihovo trajanje je 1-2ms, frekventni opseg 5-15kHz.

KONDENZATORSKI KONTAKTORI SA PREDKONTAKTIMA



U automatskim kompenzacionim postrojenjima potrebno je koristiti kontakte koji prigušuju vršne vrednosti struja uključenja.

Redukcijom struje uključenja se pored pomenutog izbegavaju tranzijenti i naponski padovi. **U kondenzatorskim kontaktorima se koriste pomoćni predkontakti** funkcijom ograničavanja struje uključenja (ustvari struje kratkog spoja).

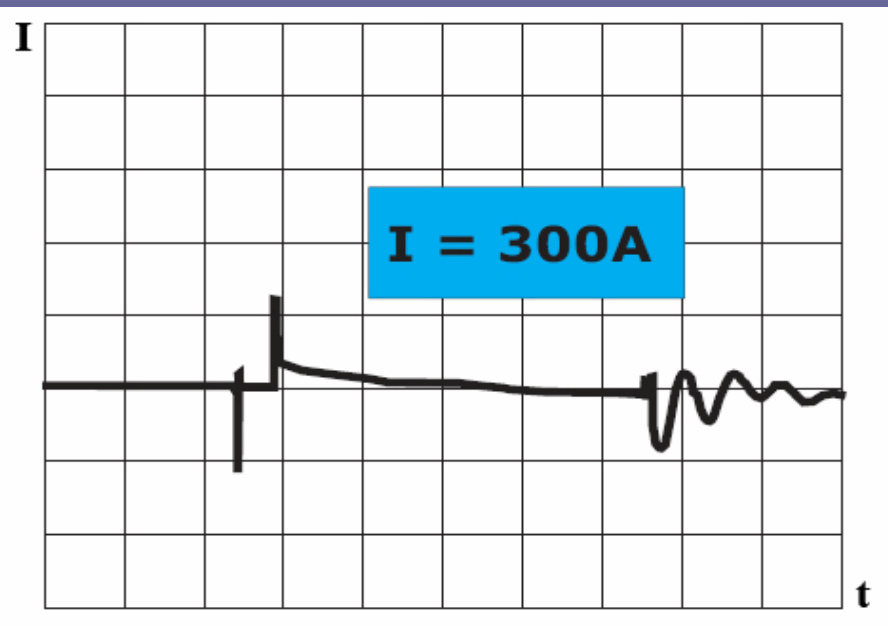
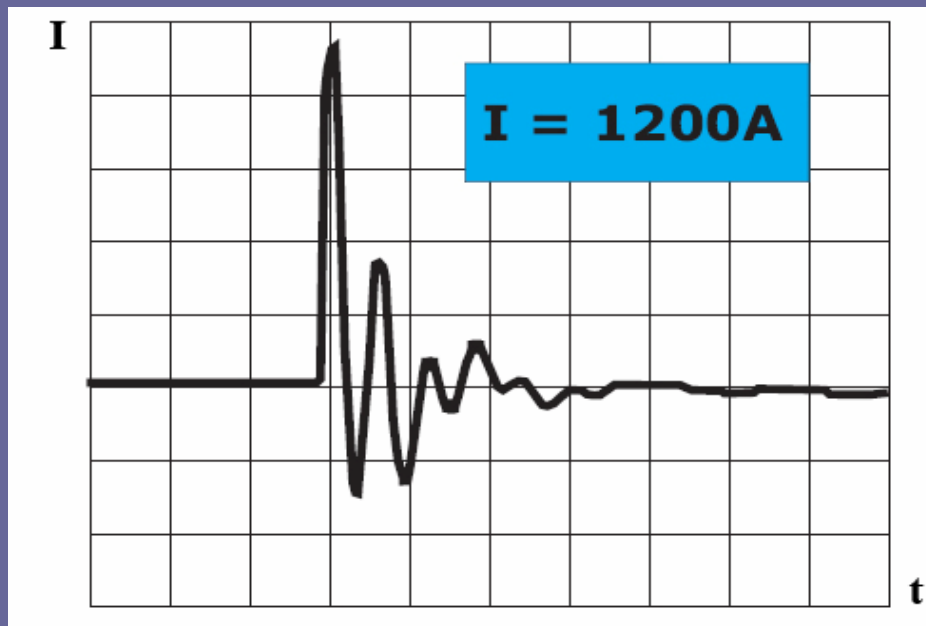
Na svakom predkontaktu na red je spojen otpornik za ograničenje struje uključenja (struje punjenja) kondenzatora. Predkontakti se zatvaraju pre glavnih kontakata, a otvaraju se kad su ovi sigurno zatvoreni.

Ovo svojstvo kondenzatorskih kontaktora garantuje njihovu pouzdanost i funkcionalnost tokom njihovog veka trajanja.

Efikasnost delovanja kondenzatorskih kontaktora pri vključenju kondenzatora, sa prikazom struja vključenja kondenzatora bez predkontakata (I) i sa predkontaktima (II).

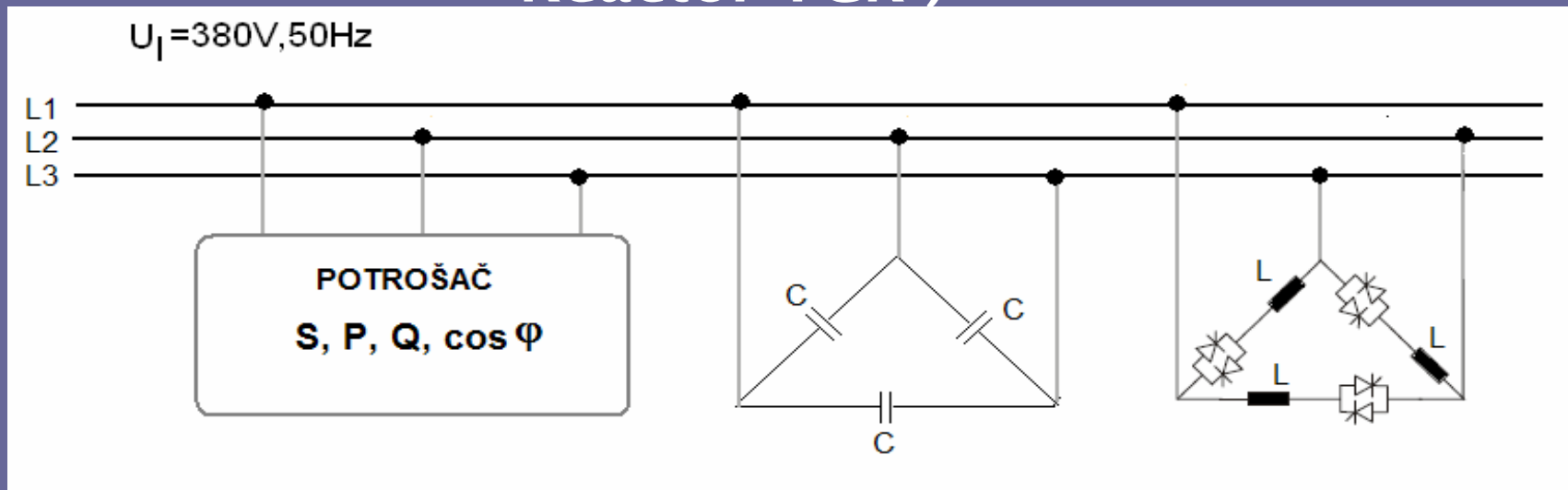
(I)

(II)

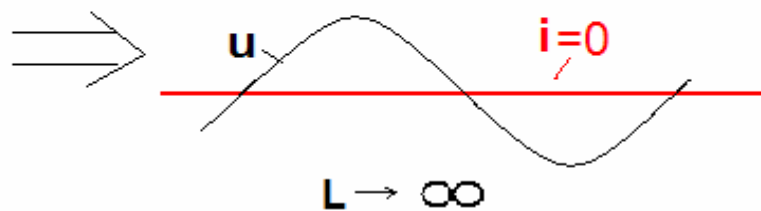
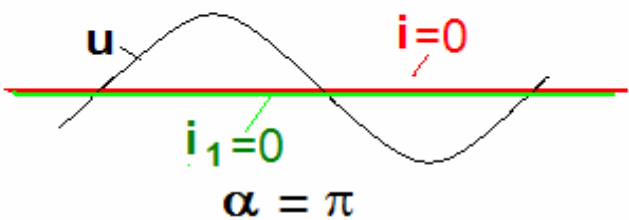
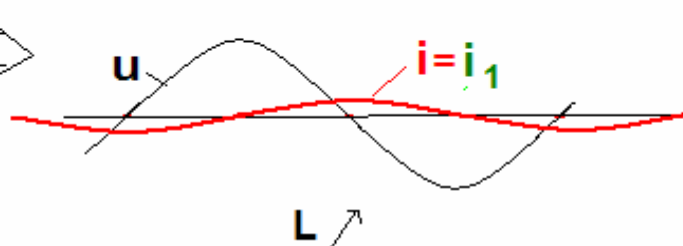
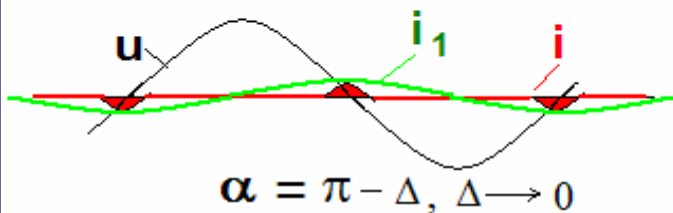
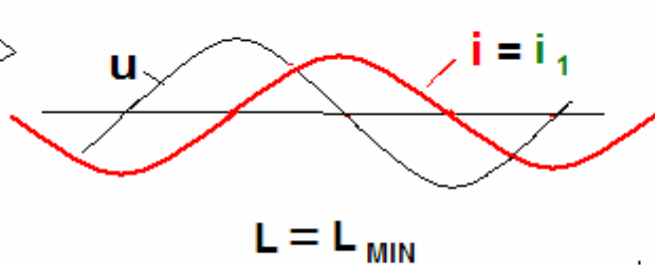
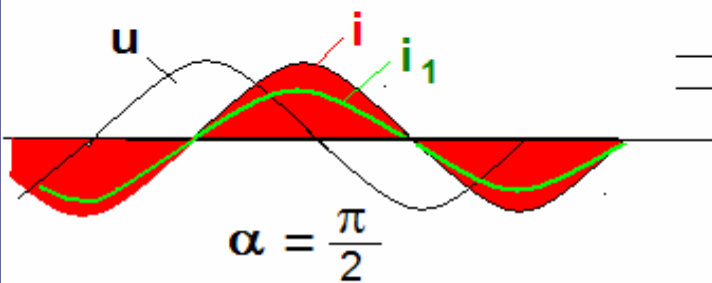
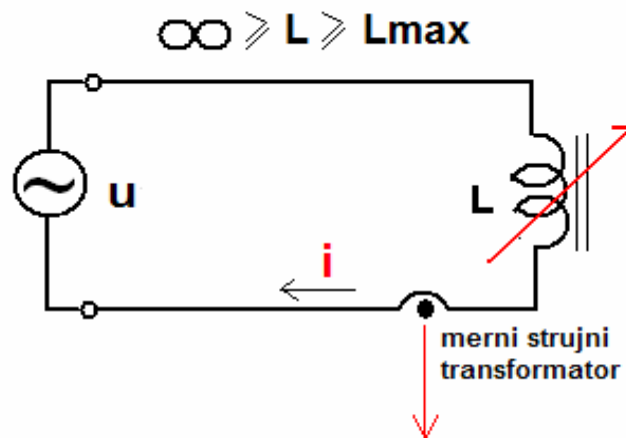
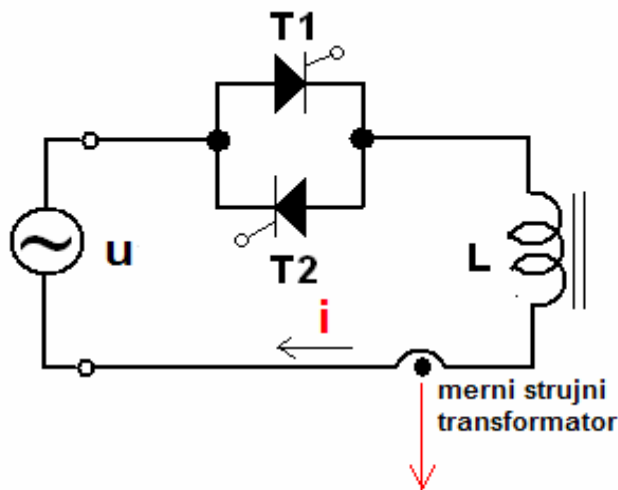


Dijagram struje uključenja kondenzatora od 12.5 kVAr ($I_n=18\text{A}$; $U_n=400\text{V}$)
razmera: struja 250A /c, vreme 0.5ms /c

TIRISTORSKI KONTINUALNI REGULATORI REAKTIVNE ENERGIJE (Thyristor Controlled Reactor-TCR)



- U slučaju da su dnevne promene induktivne komponente struje velike, paralelno opterećenju se može priključiti fiksna baterija kondenzatora dovoljno velike kapacitivnosti, tako da se potrošač zajedno sa baterijom kondenzatora prema mreži ponaša kao otporno-kapacitivno opterećenje.
- Zatim se paralelno sa baterijom kondenzatora vezuje induktivno opterećen fazni regulator pomoću koga se faktor snage podešava na maksimalnu vrednost.
- Prednost tiristorske regulacije je što se njome može postići kontinualna kompenzacija reaktivne energije

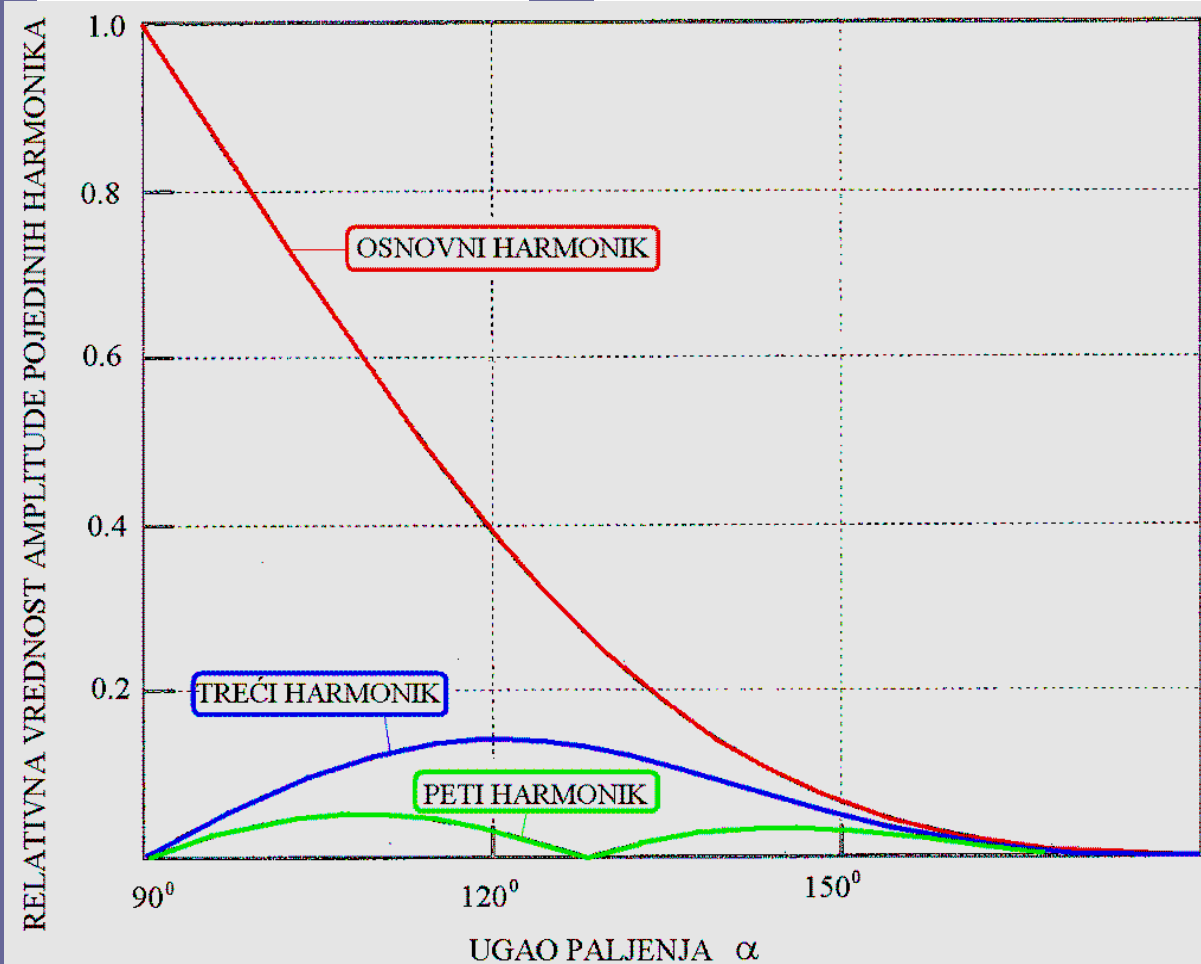


$L_{MIN} \leq L \leq +\infty$

AMLITUDE STRUJA VIŠIH HARMONIKA

$$A_k = \frac{1}{\pi} \int_0^{2\pi} i(x) \cos kx dx$$

$$A_k = -\frac{4\sqrt{2}U}{\pi\omega L} \cdot \frac{\sin k\alpha \cdot \cos \alpha - k \cdot \cos k\alpha \cdot \sin \alpha}{k \cdot (k^2 - 1)}$$



uz uslov $k > 1$

Neželjena harmonijska izobličenja potiču uglavnom od trećeg harmonika koji ima maksimalnu vrednost za

$$\alpha = 120^\circ$$

$$A_3 = A_{3MAX} = \frac{\sqrt{2}U}{\omega L} \cdot \frac{\sqrt{3}}{4\pi} = 0.138 \cdot \frac{\sqrt{2}U}{\omega L}$$

$$I_3 = \frac{A_{3MAX}}{\sqrt{2}} = \frac{U}{\omega L} \cdot \frac{\sqrt{3}}{4\pi} = 0.138 \cdot \frac{U}{\omega L}$$

EFEKTIVNA VREDNOST STRUJE TREĆEG HARMONIKA

Šta je sa petim harmonikom?

Sadržaj harmonika u struji kod monofaznog tiristorskog regulatora sa induktivnim opterećenjem

Za ugao upravljanja $\alpha = 120^0$

efektivne vrednosti harmonika su:

$$I_1 = \frac{A_{1MAX}}{\sqrt{2}} = 0.3900 \cdot \frac{U}{\omega L}$$

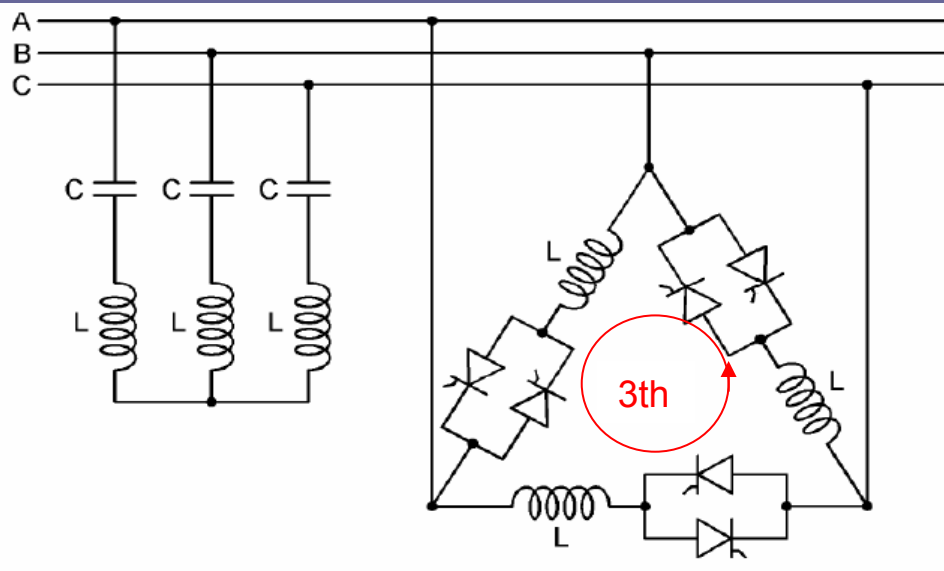
$$I_3 = \frac{A_{3MAX}}{\sqrt{2}} = 0.1380 \cdot \frac{U}{\omega L}$$

$$I_5 = \frac{A_{5MAX}}{\sqrt{2}} = 0.007 \cdot \frac{U}{\omega L}$$

 **DOMINANTNI
HARMONICI**

Praktično se peti harmonik može zanemariti!!!

TCR



- Promenom ugla paljenja tiristora menja se efektivna vrednost osnovnog harmonika struje kroz prigušnicu (ekvivalentno efektu promenljive induktivnosti).
- Baterija kondenzatora generiše konstantnu reaktivnu snagu (pri stalnom naponu).
- Reaktivna snaga koja se injektira u mrežu jednaka je razlici snaga koju proizvede kondenzatorska baterija i snage koju uzima tiristorski kontrolisana prigušnica.

Ovakav način regulacije reaktivne snage, zbog nelinearnosti faznog regulatora, unosi više harmonike struje u mrežu. Ako su uglovi provođenja oba tiristora u antiparalelnoj vezi jednaki (što je po pravilu ispunjeno), tada se u mrežu unose samo neparni harmonici struje.

U protivnom, u mrežu se unose i parni harmonici, ali i jednosmerna komponenta struje.

Na red sa kondenzatorima se stoga dodaju prigušnice male induktivnosti čija je primarna funkcija da zajedno sa kondenzatorima čine filter kojim se iz mrežne struje delom eliminišu viši harmonici.

Bateriju kondenzatora C moguće je podeliti na nekoliko baterija koje se prekidačima uključuju u kolo, a čije **prigušnice L** su odabrane tako da iz mrežne struje **eliminišu recimo peti i sedmi harmonik!!!** **Treći harmonik struje faznog regulatora se zatvara unutar trougla faznog regulatora i nema ga u mrežnoj struji!!!!**

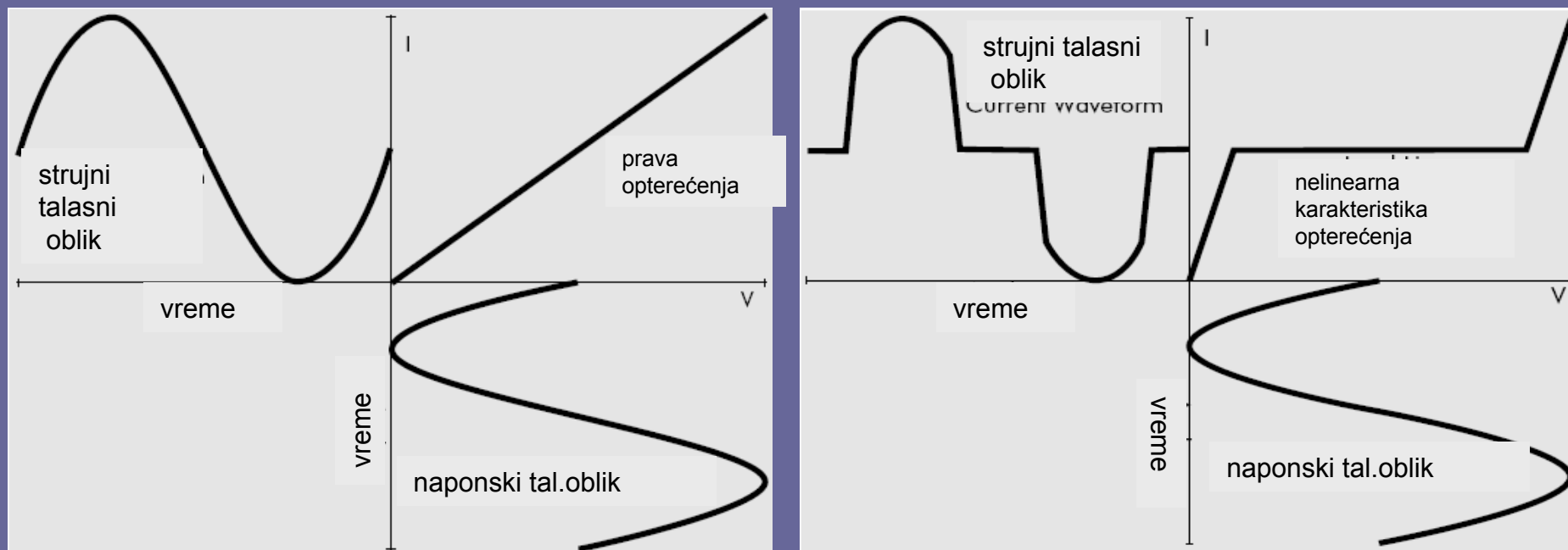
NELINEARNI PRIJEMNICI ?

Postoji još jedna vrsta prijemnika koja izaziva “reaktivne struje” – struje koje protiču kroz mrežu, a ne prenose energiju do prijemnika.

Radi se o prijemnicima koji i pri prostoperiodičnom (sinusnom) naponu uzimaju iz mreže složeno-periodičnu struju.

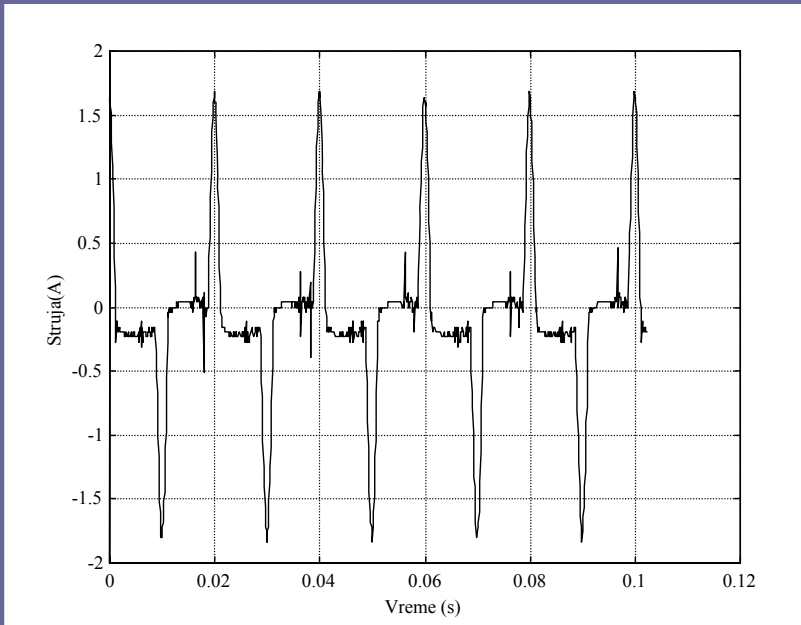
Ovakvi prijemnici se nazivaju NELINEARNIM

Usled nelinearnih opterećenja ustvari nastaju viši harmonici struje?

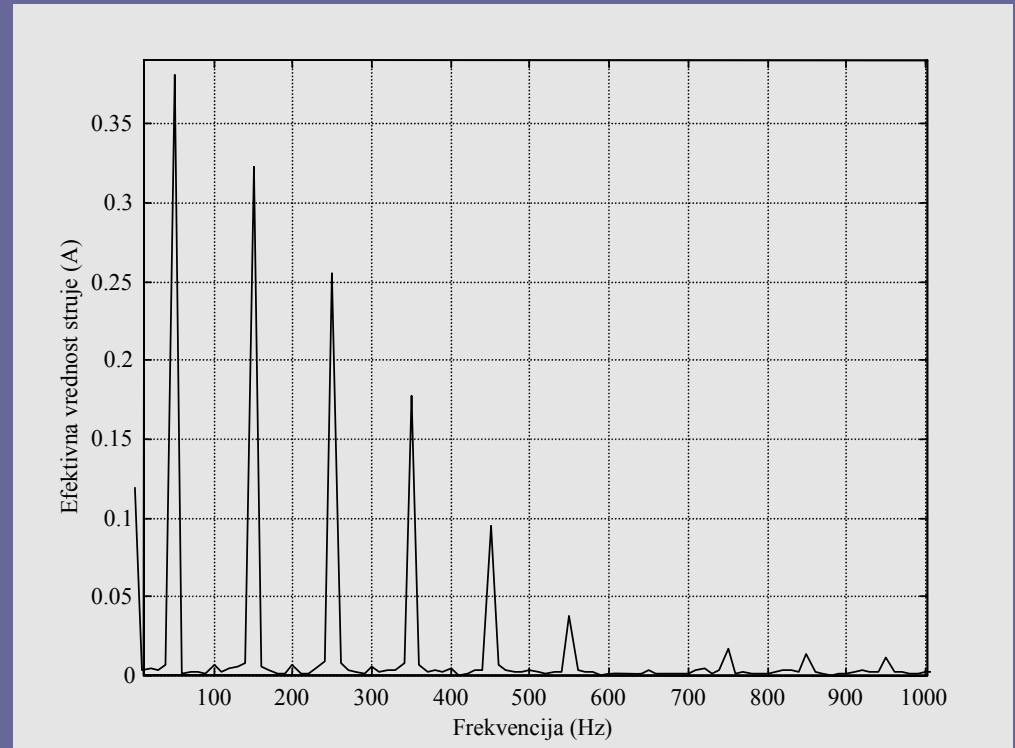


- Ako je opterećenje linearno (npr. termički potrošači) a napon prostoperiodičan, onda je i struja prostoperiodična.
- Ako je opterećenje nelinearno (npr. diodni ispravljač, zasićeno magnetsko kolo, ...) struja je izobličena i ako je napon prostoperiodičan

PC računar kao nelinearno opterećenje



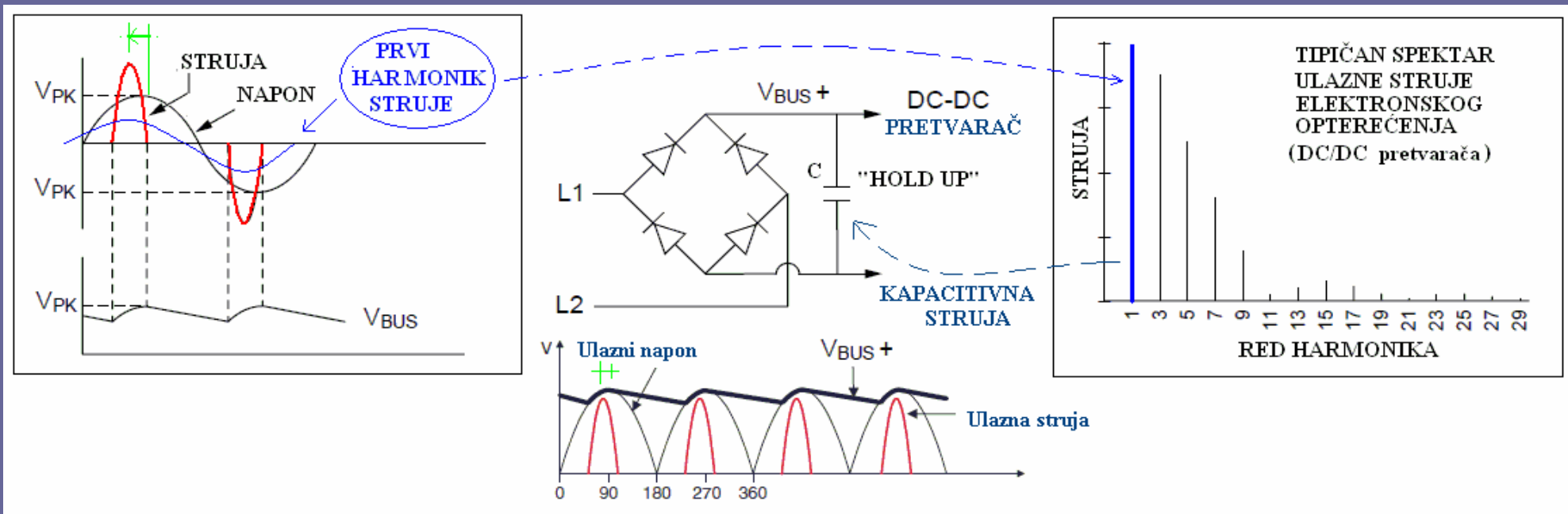
Talasnii oblik struje
PC računara



Spektralni sastav struje PC računara



UTICAJ DIODNOG ISPRAVLJAČA NA MREŽU ☹️☹️



- OŠTRI IMPULSI STRUJE
- TRAJANJE IMPULSA 1ms-2ms
- KAPACITIVNA STRUJA
- VIŠI HARMONICI

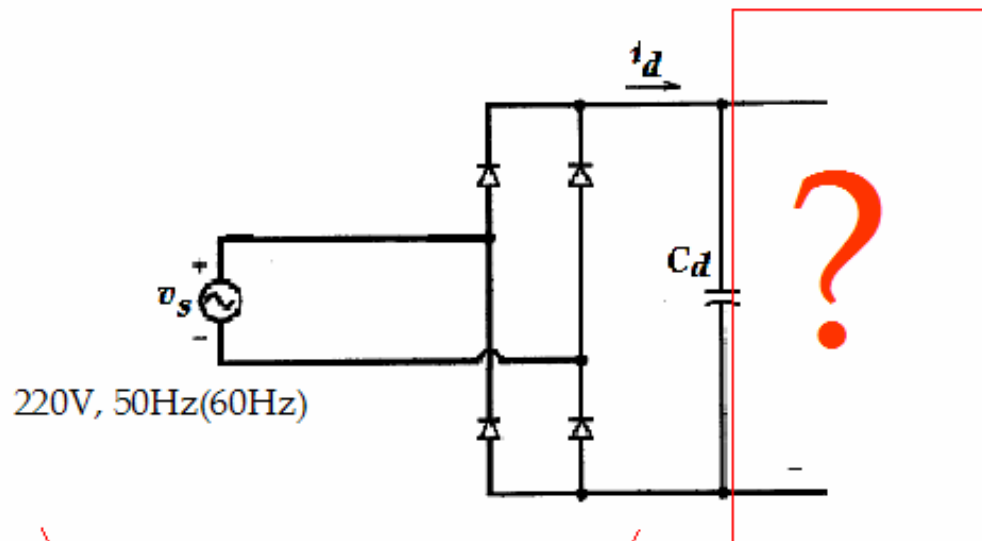
NEPOVOLJNI EFEKTI KOJI SU POSLEDICA VIŠIH HARMONIKA

- Smetnje u upravljačkim kolima elektronskih uređaja
- Smetnje u komunikacionim i signalnim kolima
- Greške u merenju indukcionih vatmetara
- Smetnje kod uređaja kontrolisanih signalima viših učestanosti
- Vibracije kod obrtnih električnih mašina
- Vibracije i buka kod transformatora i prigušnica

NEPOVOLJNI EFEKTI KOJI PRATE POJAVU VIŠIH HARMONIKA DUŽEG TRAJANJA (zagrevanje!!!)

- ▣ Zagrevanje kondenzatora. Snaga zagrevanja koja potiče od svakog od harmonika je srazmerna efektivnoj vrednosti tog harmonika i njegovoj učestanosti.
- ▣ Zagrevanje usled dodatnih gubitaka u mašinama i transformatorima.
- ▣ U namotajima statora, kod mašina, odnosno primara i sekundara kod transformatora, javljaju se dodatni Džulovi gubici; takođe, povećavaju se gubici u gvožđu.
- ▣ Kod obrtnih naizmjeničnih mašina dolazi i do pojave gubitaka u gvožđu rotora.
- ▣ Zagrevanje električnih vodova (kablova i vazdušnih vodova) usled dodatnih Džulovih gubitaka.
- ▣ Pored toga, povećavaju se dielektrični gubici u izolaciji, i gubici zbog rasutog fluksa, naročito kod harmonika reda deljivih sa tri. Tada je naročito termički ugrožen i nulti provodnik.

DIODNI ISPRAVLJAČ NAPAJAN SA MREŽE



POTROŠAČ:

- PC NAPAJANJE
- TELEVIZOR
- ŠTAMPAČ
- TELEFAX
- FREKVENTNI REGULATOR

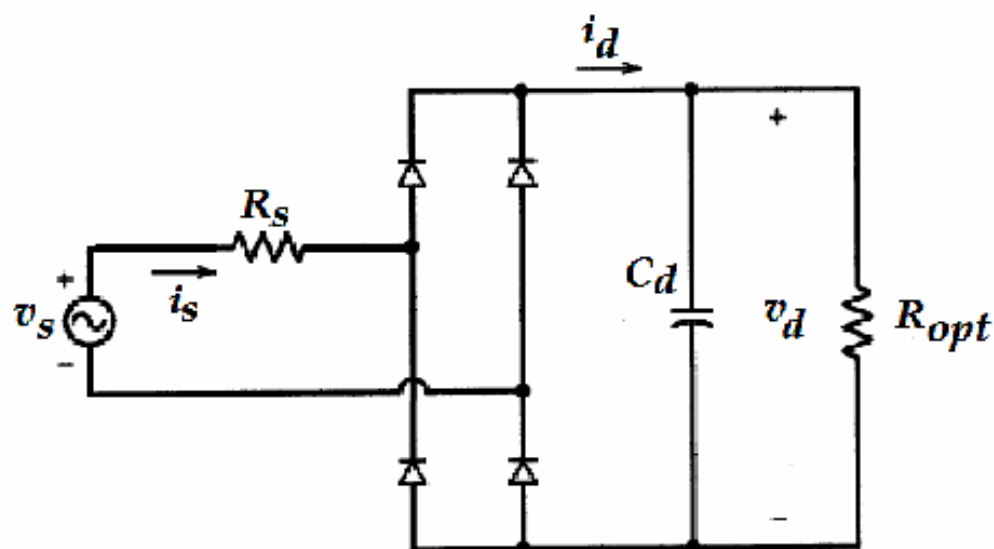
.....
.....

POTROŠAČ

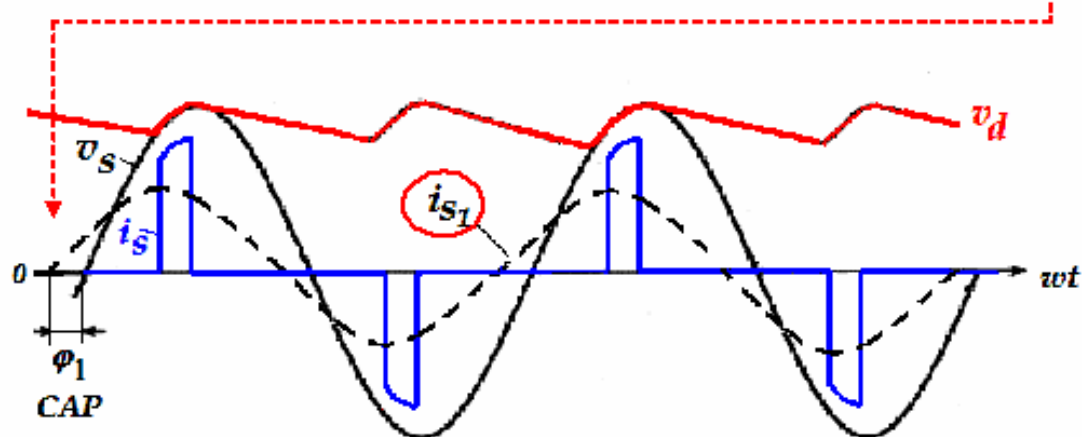
U ODNOSU NA MREŽU OVAJ DEO SE
U PRINCIPU PONAŠA
KAO KAPACITIVNO OPTEREĆENJE

KAKO SE U ODNOSU NA MREŽU PONAŠA OVAJ SKLOP???
KAKO SE ODREĐUJE FAKTOR SNAGE U OVOM SLUČAJU???

DIODNI PUNOTALASNI ISPRAVLJAČ SA R-C FILTROM KAO OPTEREĆENJEM



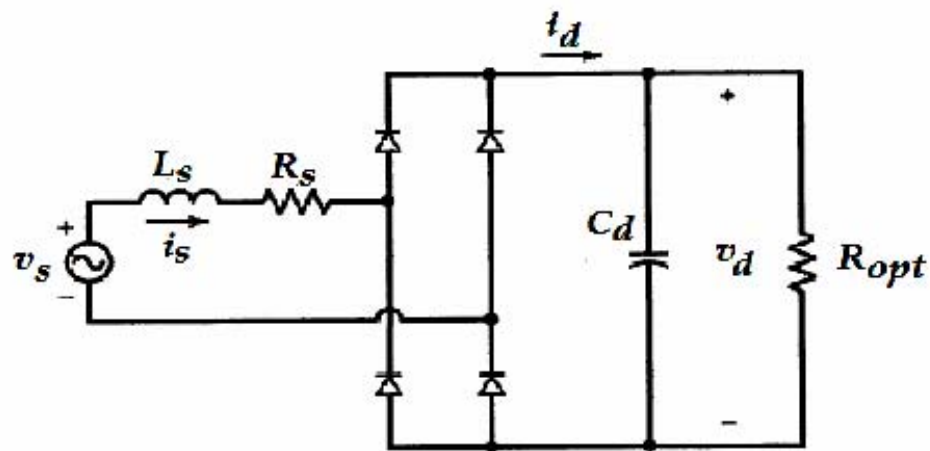
U odnosu na mrežu ovaj sklop se ponaša kao kapacitivno opterećenje (zapaziti fazni pomeraj dominantnog prvog harmonika!!!)



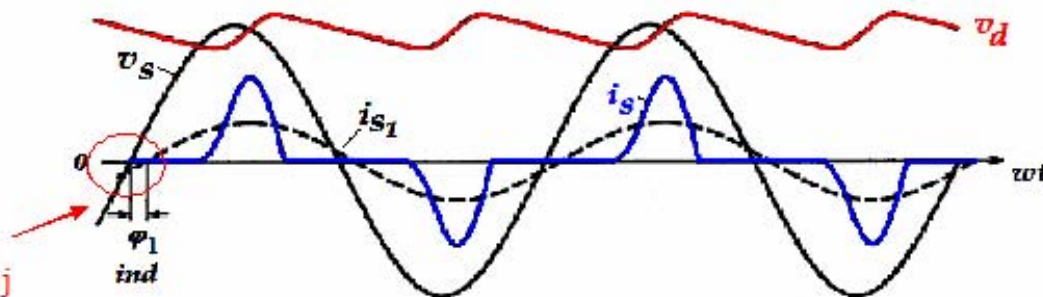
Dominantan je osnovni (prvi) harmonik ulazne struje - - - - -

ŠTA U OVOM SLUČAJU PREDSTAVLJA FAKTOR SNAGE???

DIODNI PUNOTALASNI ISPRAVLJAČ SA R-C FILTROM KAO OPTEREĆENJEM I ULAZNOM PRIGUŠNICOM



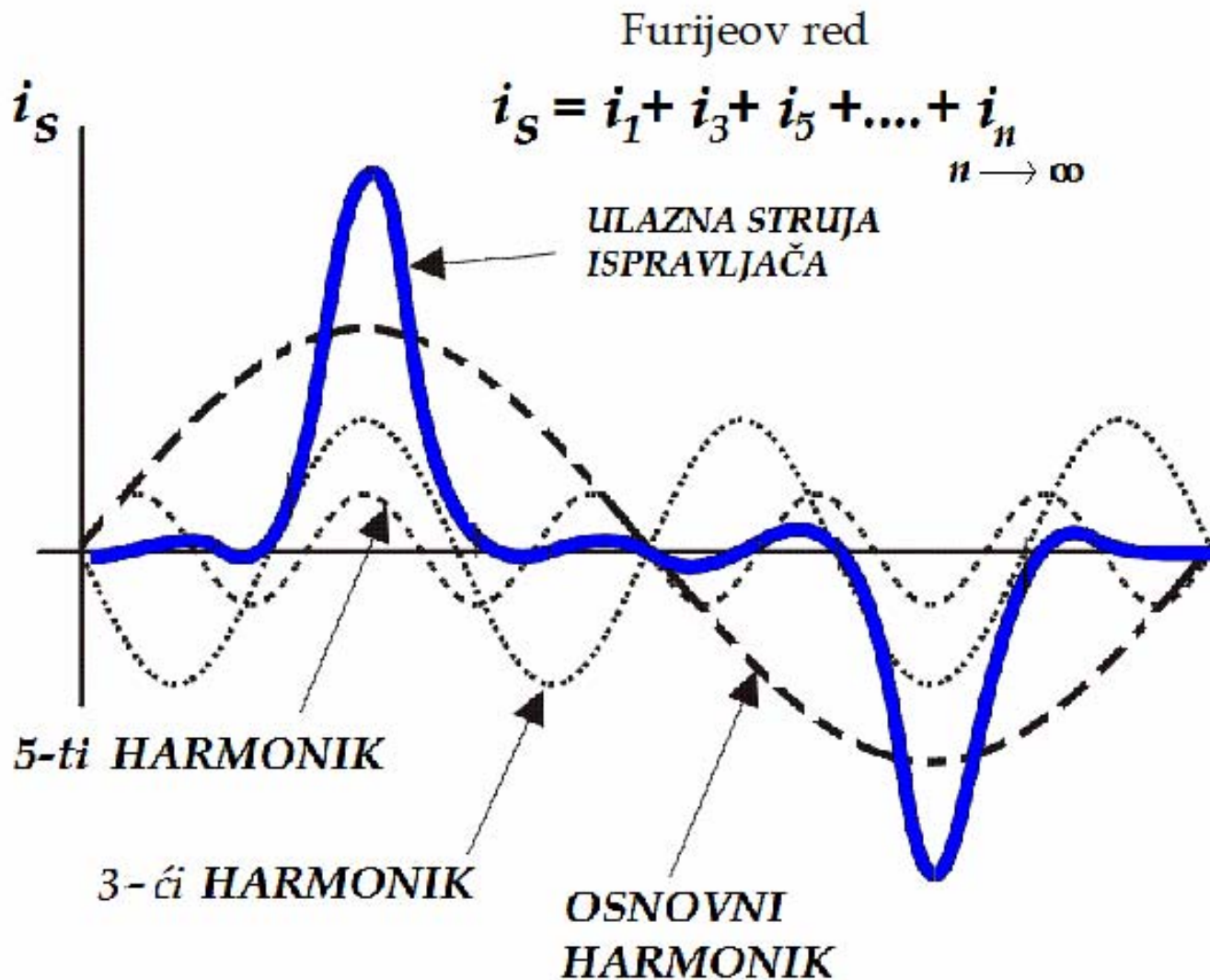
Dominatan je osnovni (prvi) harmonik ulazne struje



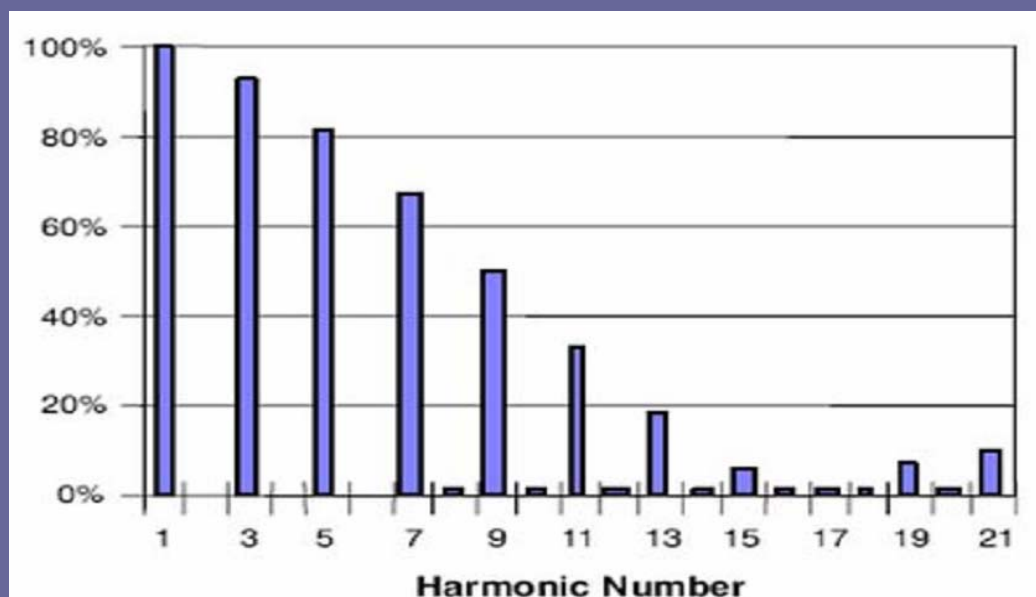
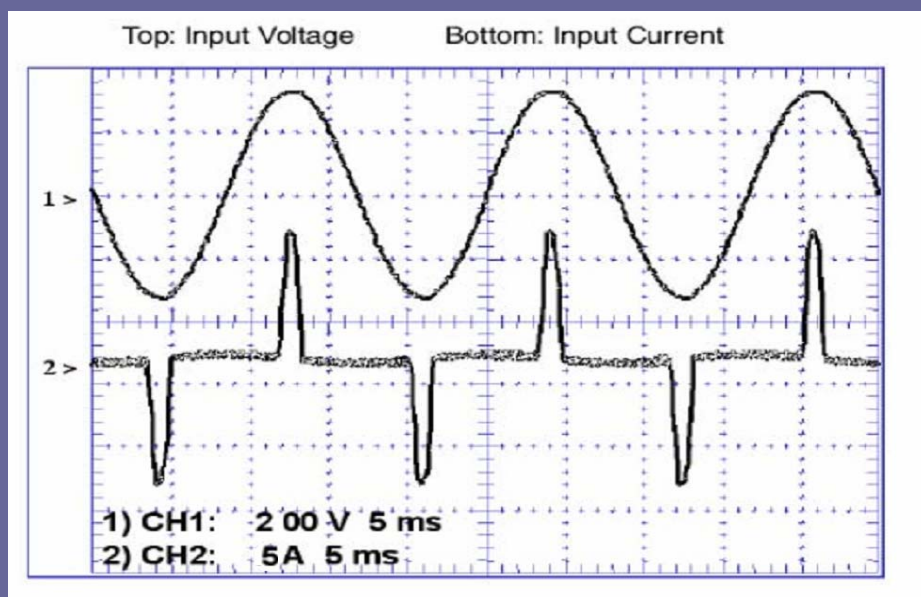
Zapaziti induktivni fazni pomeraaj osnovnog (dominantnog) Harmonika!!!!

ŠTA U OVOM SLUČAJU PREDSATVLJA FAKTOR SNAGE???

HARMONIJSKI SASTAV ULAZNE STRUJE DIODNOG GRECOVOG ISPRAVLJAČA



REALAN SNIMAK ULAZNOG NAPONA I ULAZNE STRUJE JEDNOG PC NAPAJANJA 220W (220V/1A)

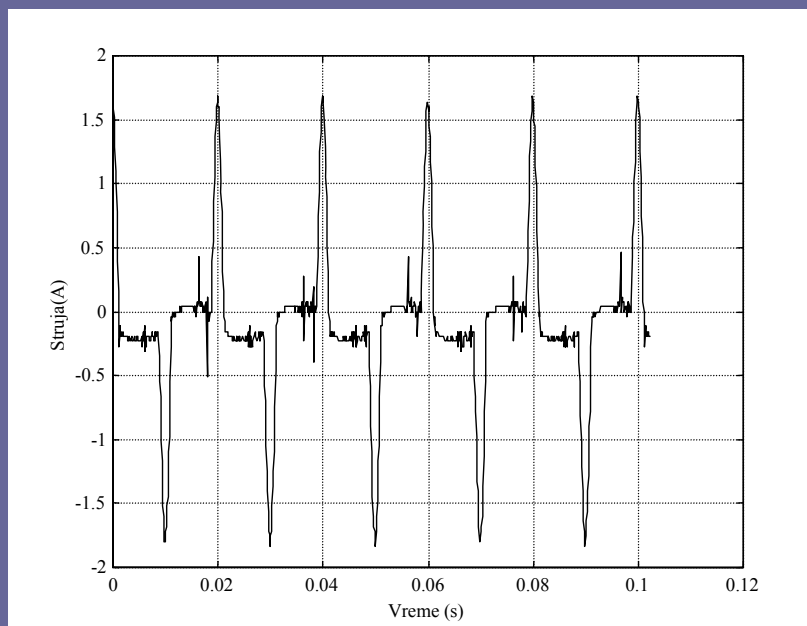


OCIOLOSKOPSKI SNIMAK

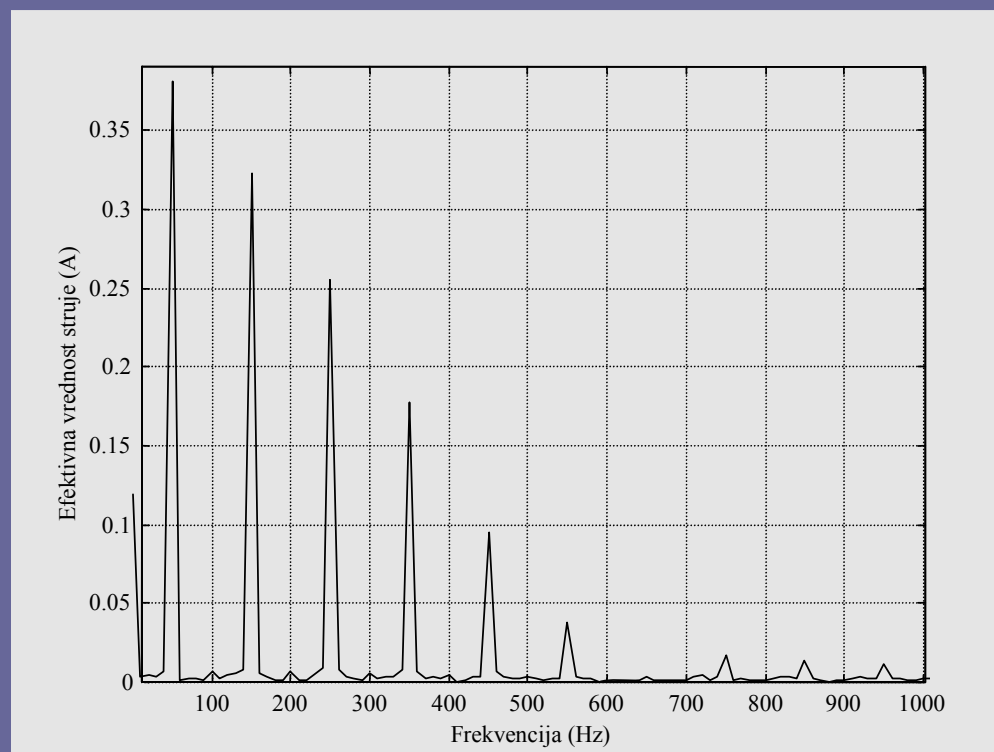
SADRŽAJ HARMONIKA

VRŠNA VREDNOST ULAZNE STRUJE 10A
TRAJANJE STRUJNOG PIKA OKO 1ms

PC računar kao nelinearno opterećenje

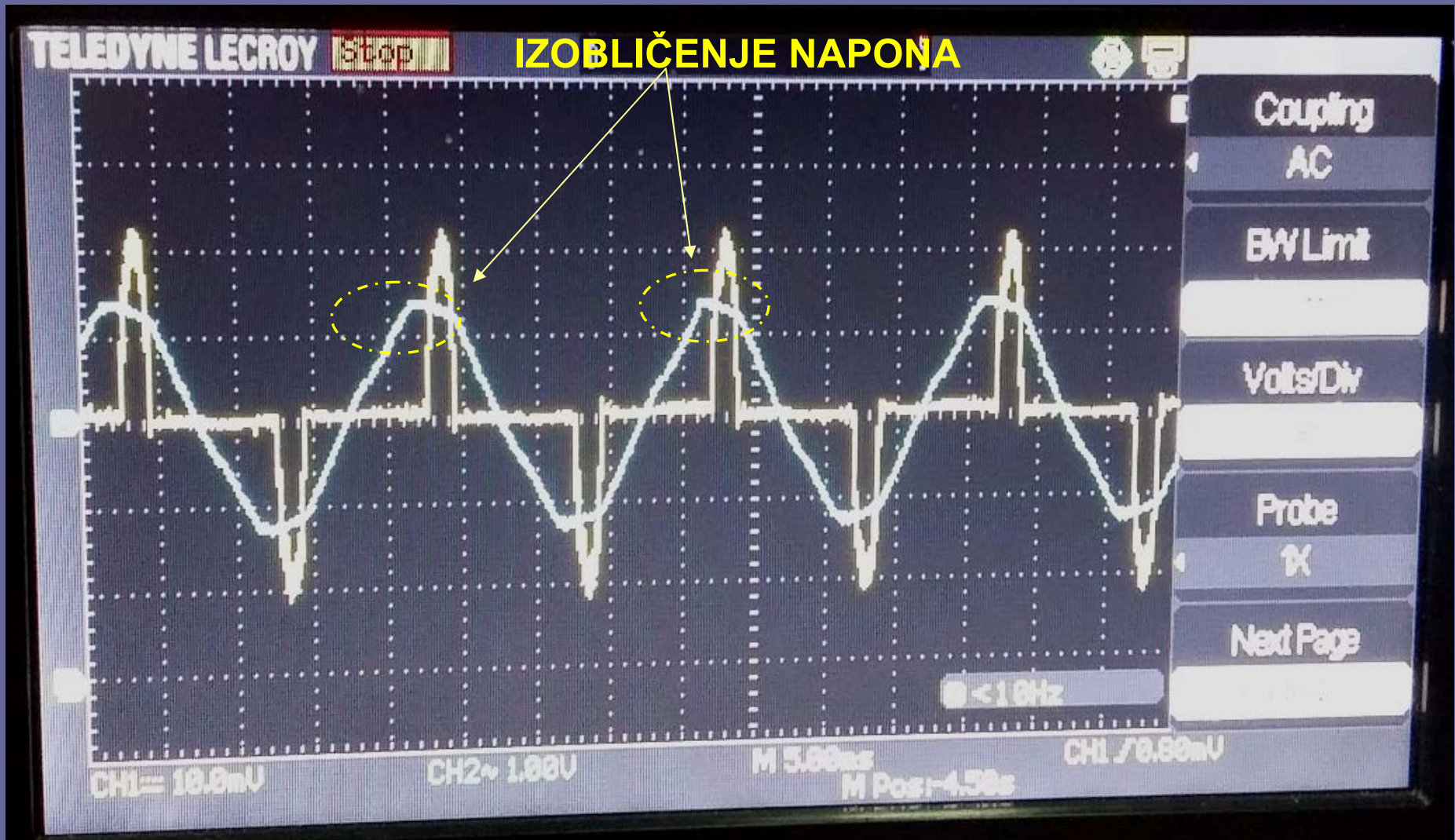


Talasni oblik struje
PC računara



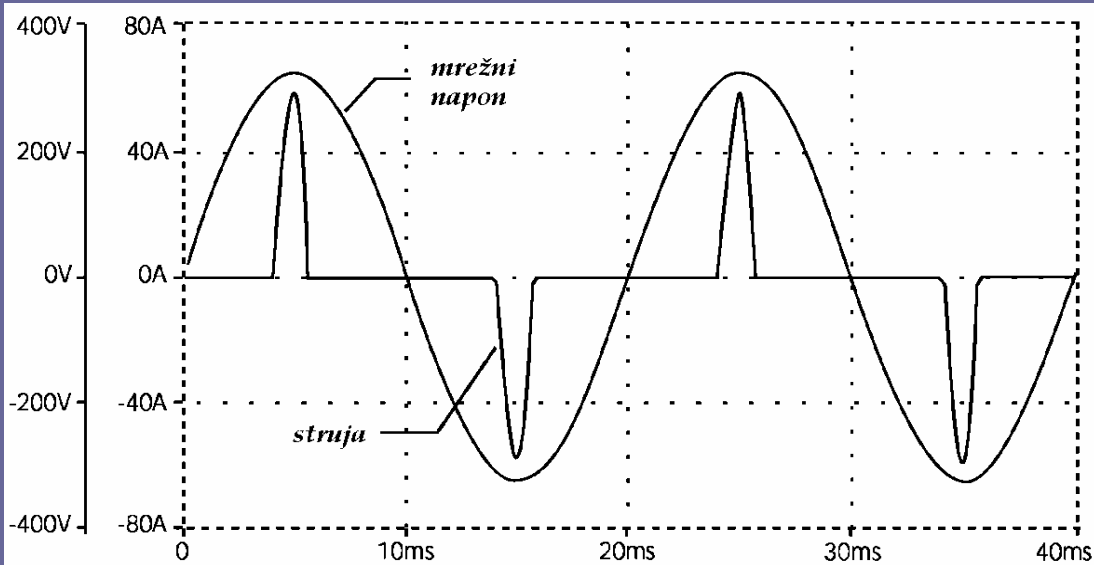
Spektralni sastav struje PC računara

Izobličenje faznog napona

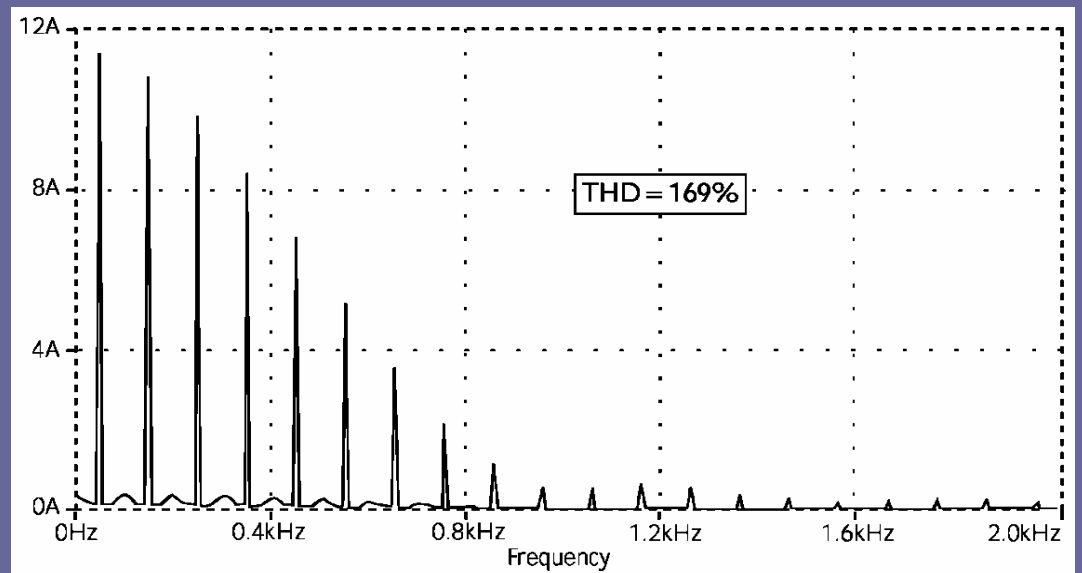
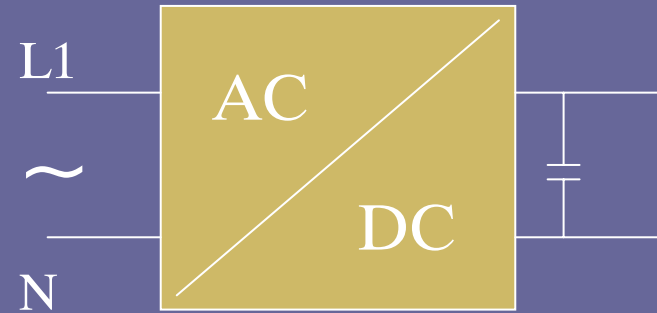


Izobličenje faznog napona nastalo kao posledica impulsne struje grupe PC računara koji su povezani na istu fazu

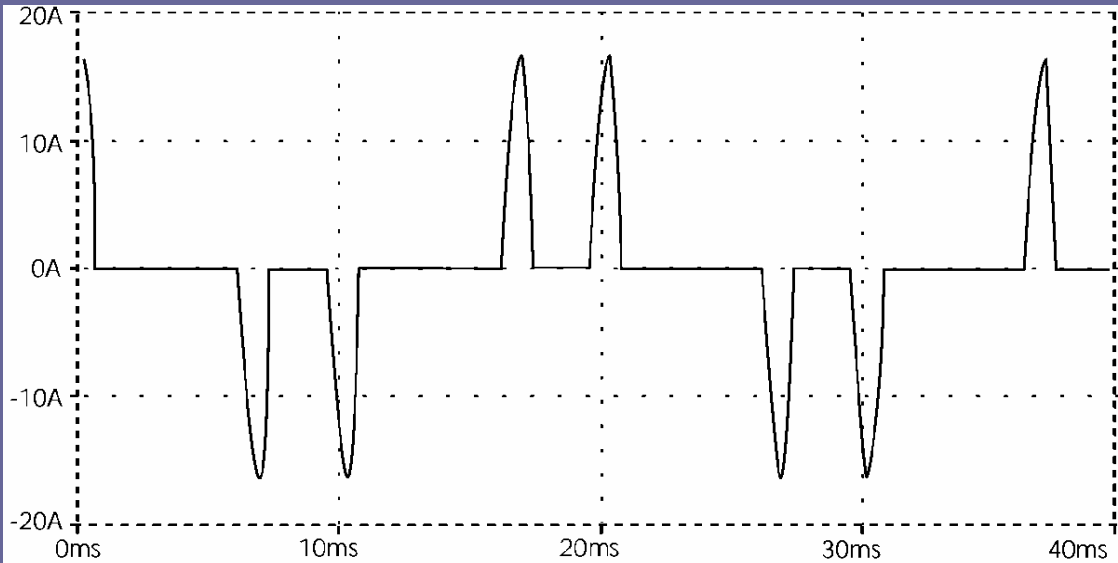
HARMONICI-monofazni nelinearni prijemnik



Tipični talasni oblik ulazne struje monofaznog AC-DC pretvarača snage 1.5kW



HARMONICI-trofazni nelinearni prijemnik



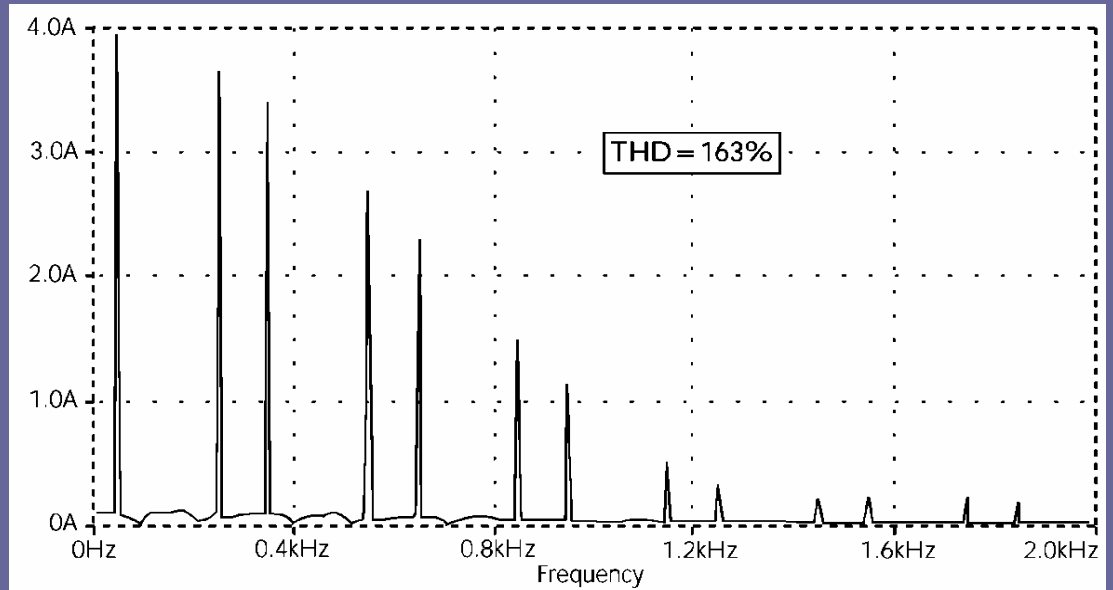
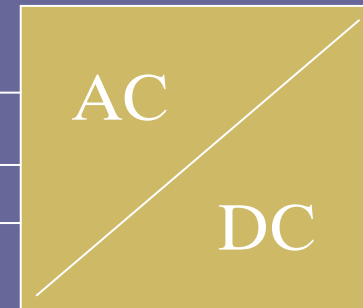
Tipični talasni oblik ulazne struje tr ofaznog AC-DC pretvarača snage 1.5kW



L1

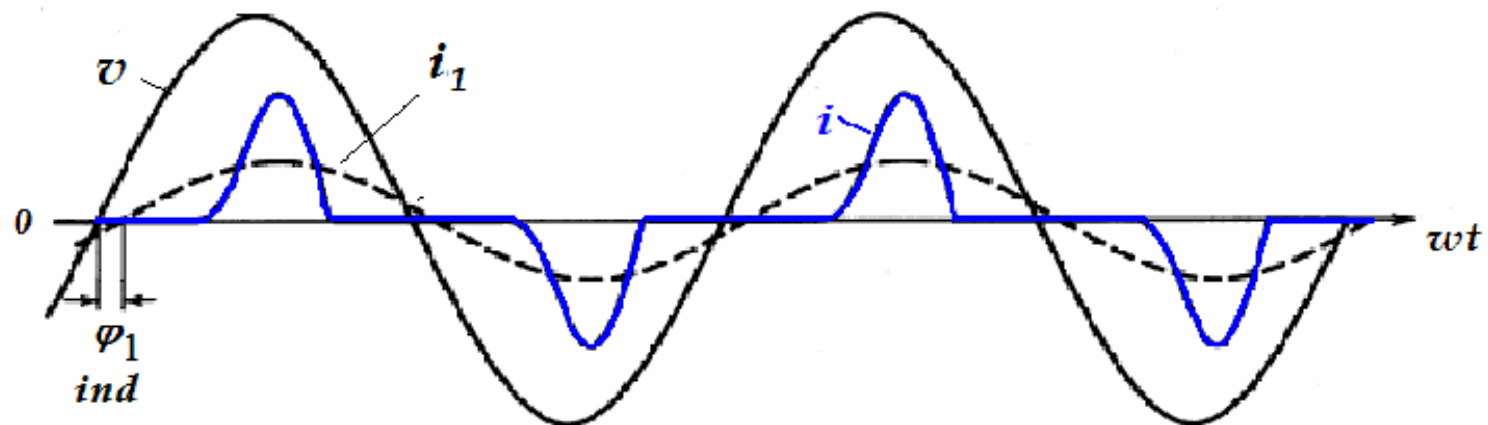
L2

L3



POSMATRAJMO PRVI HARMONIK(DOMINANTNI) U ULAZNOJ STRUJI GRECOVOG ISPRAVLJAČA

PRETPOSTAVKA: MREŽNI NAPON JE SINUSOIDALAN



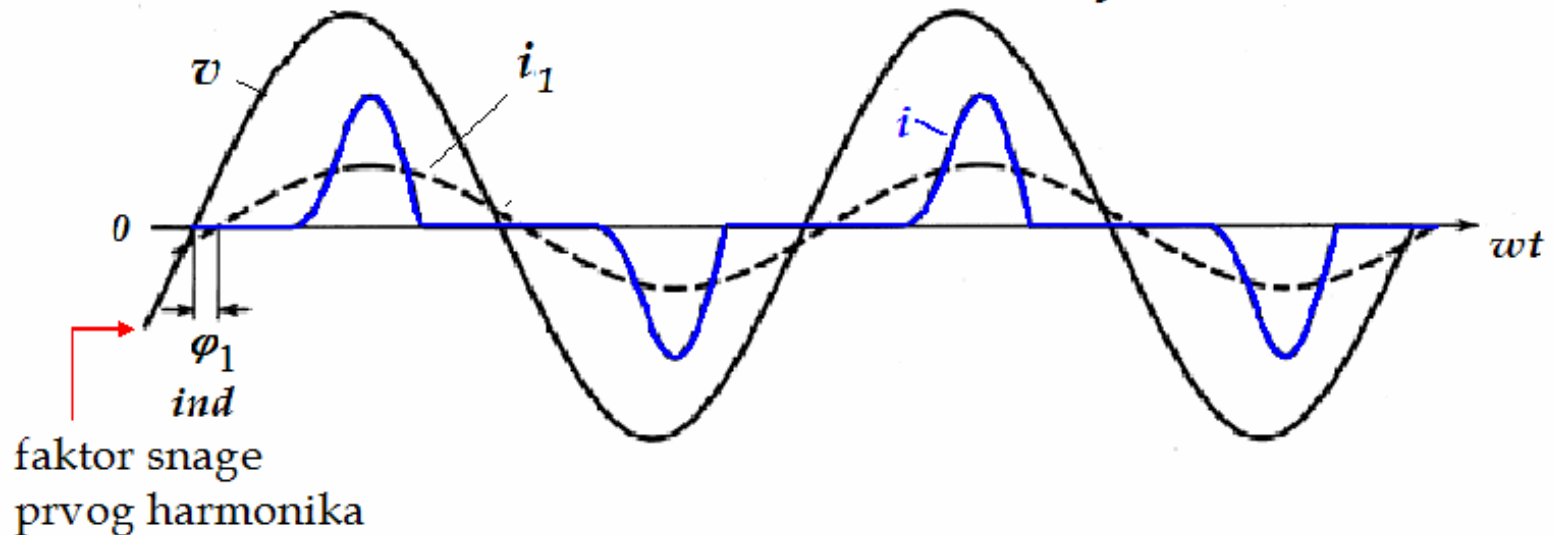
V_{eff} – efektivna vrednost mrežnog napona $v(t)$

I_{eff} – efektivna vrednost ulazne struje $i(t)$

I_1 – efektivna vrednost prvog harmonika (dominantnog) ulazne struje $i(t)$

$$\lambda = \frac{P_{opt}}{S} = \frac{V_{eff} I_1 \cos \varphi_1}{V_{eff} I_{eff}}$$

PRIČA O FAKTORU DISTORZIJE



Faktor snage funkcija faktora distorzije i $\cos\varphi$!!!

$$\lambda = \frac{P_{opt}}{S} = \frac{I_1}{I_{eff}} \cdot \cos\varphi_1$$

FAKTOR DISTORZIJE

$$\lambda = \frac{P_{opt}}{S} = g \cdot \cos\varphi_1$$

$$g = \frac{I_1}{I_{eff}}$$

Distorsion Factor (engl.)-DF

TOTALNA HARMONIJSKA DISTORZIJA- THD faktor

$$\lambda = \frac{P_{opt}}{S} = g \cdot \cos \varphi_1, \quad g = DF = \frac{I_1}{I_{eff}}$$

$$THD = \frac{\sqrt{I_{eff}^2 - I_1^2}}{I_1}$$

$$DF = \frac{1}{\sqrt{1 + THD^2}}$$

Definicije snaga u uslovima postojanja harmonijskih izobličenja struja i napona:

Aktivna snaga:
$$P = \sum_{n=0,1,2,\dots}^{n_{max}} (U_{(n)RMS} \cdot I_{(n)RMS}) \cos(\alpha_n - \beta_n)$$

Reaktivna snaga:
$$Q = \sum_{n=0,1,2,\dots}^{n_{max}} (U_{(n)RMS} \cdot I_{(n)RMS}) \sin(\alpha_n - \beta_n)$$

Snaga distorzije:
$$D = \sum_{i=0}^{n_{max}-1} \sum_{j=i+1}^{n_{max}} (U_i^2 I_j^2 + U_j^2 I_i^2 - 2U_i U_j I_i I_j \cos(\theta_i - \theta_j))$$

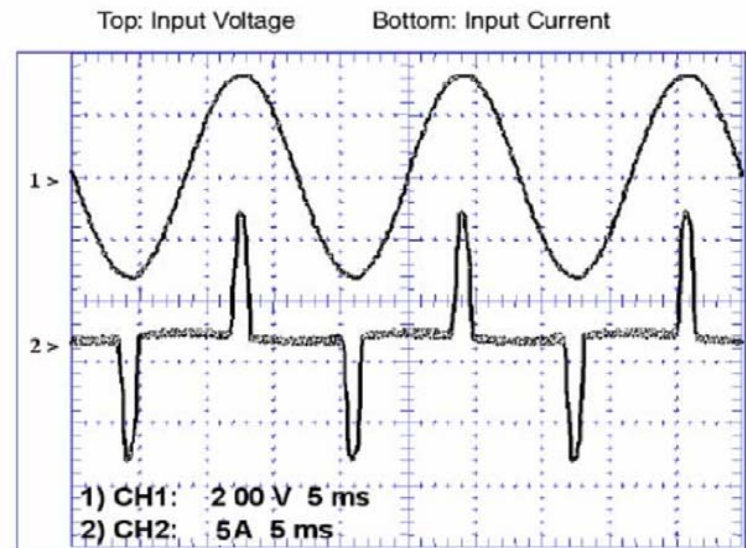
Prividna snaga:
$$S = \sqrt{P^2 + Q^2 + D^2}$$

Faktor snage:
$$PF = \frac{P}{S}$$

Kolika je ustvari vršna vrednost ulazne struje??

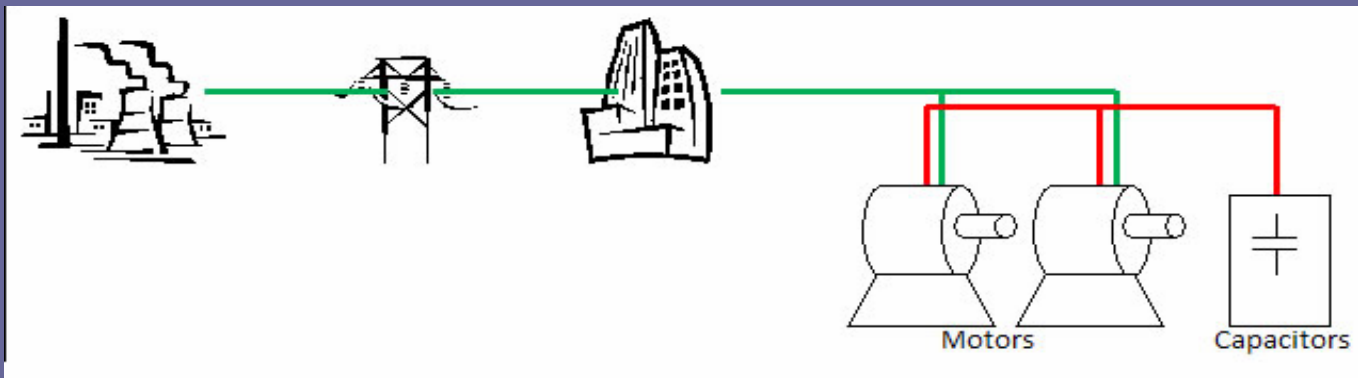
POJEDNOSTAVLJENA RAČUNICA

- ▣ -Pretpostavimo da imamo prekidački izvor napajanja bez PFC, čija je aktivna snaga 220W
- ▣ -Napaja se iz 220V, 50Hz
- ▣ -Efektivna vrednost ulazne struje je 1A
- ▣ -Ako impuls struje traje 1ms, a trajanje poluperiode je 10ms, zaključujemo da je vršna vrednost strujnog impulsa 10A
- ▣ -Ovo sve važi kako za (+)periodu tako i za (-) periodu
- ▣ -Zamislimo da je na jednoj fazi povezano 200 PC računara
- ▣ -**Ukupna vršna struja po poluperiodi je $200 \times 10A = 2kA!!!$**
- ▣ **Problemi: strujni udari, padovi napona, naponski propadi ili "sagovi", generisanje viših harmonika.... ☹️☹️!!!!**



KAKO REŠTI OVE PROBLEME NELINEARNIH PRIJEMNIKA???? REŠENJE KOJE SE NAMEĆE JE KOREKCIJA FAKTORA SNAGE -PFC

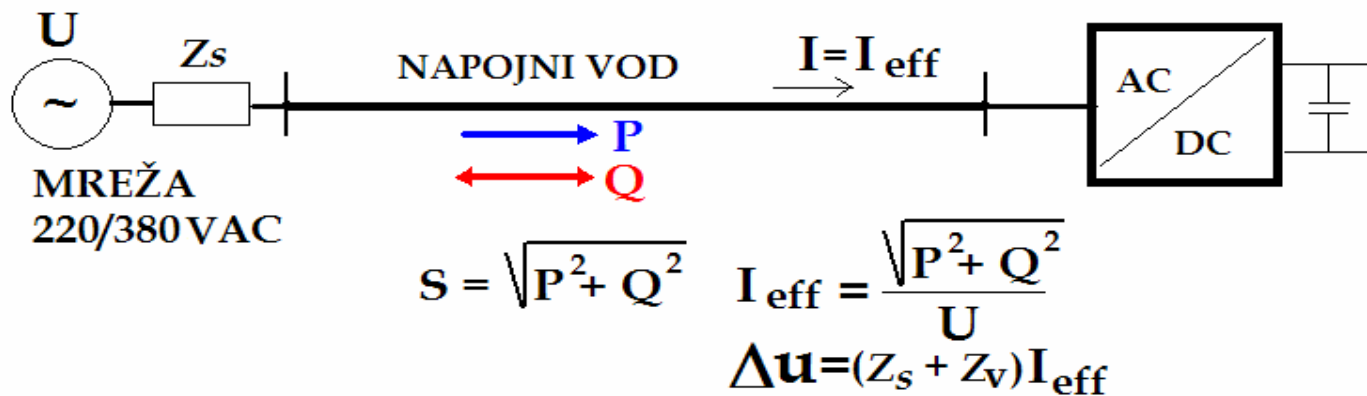
PFC- Power Factor Correction (engl)



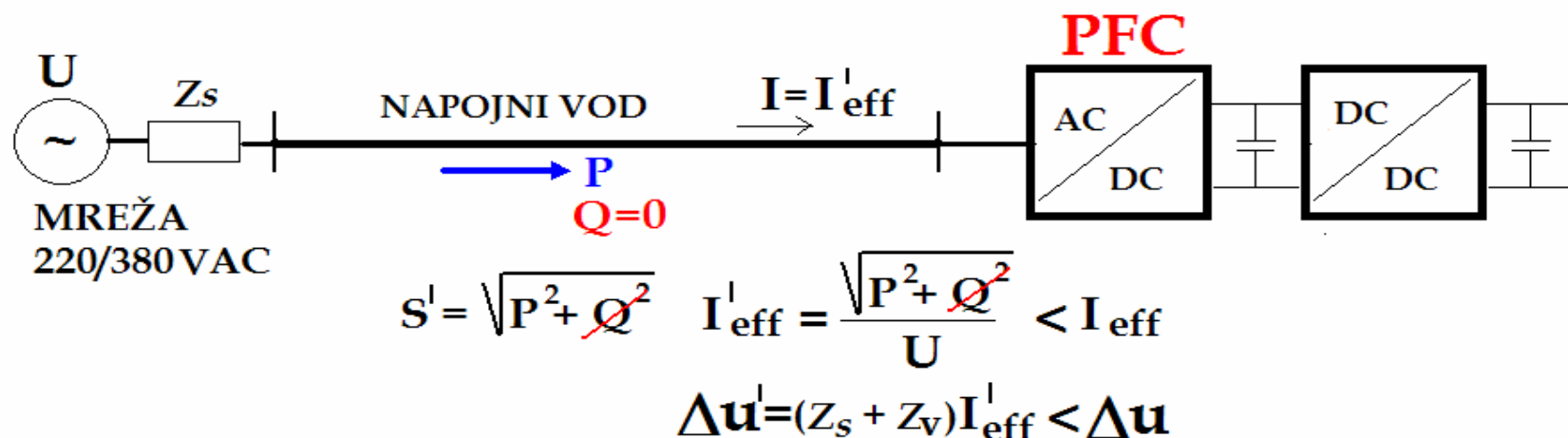
ZAŠTO UOPŠTE KOREKCIJA SNAGE??

- ▣ **POVEĆANJE EFIKASNOSTI NAPOJNE MREŽE**
 - niži gubici na mrežnoj impedansi
 - manje izobličenje napona (*cross-coupling*)
 - veća raspoloživa snaga izvora
- ▣ **REDUKCIJA “ZAGAĐENJA” NAPOJNE MREŽE ŠTETNIM HARMONICIMA**
 - nisko frekventni i visokofrekventni harmonici
- ▣ **USAGLAŠAVANJE SA STANDARDIMA IEC 555, IEC61000, EN6055, IEEE 519, itd.**

POVEĆANJE EFIKASNOSTI NAPOJNE MREŽE



(a) slučaj bez korekcije faktora snage



(b) slučaj sa korekcijom faktora snage

LIMITI HARMONIJSKE EMISIJE PO IEC61000-3-2 i IEC 555-2

Harmonic Number (n)	Class A Limits**	Class B Limits**	Class C Limits*	Class D Limits*	IEC 555-2 limits for TV(>165W)
	(A _{rms})	(A _{rms})	% Of fundamental	mA/W of input power (50-600W)	(A _{rms}) Max DC current<0.05A
2	1.080	1.620	2	n/a	0.300
3	2.300	3.450	30 x PF	3.4	0.800
4	0.430	0.645	n/a	n/a	0.150
5	1.440	2.160	10	1.9	0.600
6	0.300	0.450	n/a	n/a	n/a
7	0.770	1.155	7	1.0	0.450
8	0.230	0.345	n/a	n/a	n/a
9	0.400	0.600	5	0.5	0.300
10	0.184	0.276	n/a	n/a	n/a
11	0.330	0.495	3	0.35	0.170
12	0.153	0.230	n/a	n/a	n/a
13	0.210	0.315	3	0.296	0.120
Even 14-40	1.84/n	2.760/n	n/a	n/a	n/a
Odd 15-39	2.25/n	3.338/n	3	3.85/n	1.5/n

KLASA A:

- simetrični trofazni prijemnici
- dimeri za svjetiljke
- audio oprema

KLASA B:

- Portabilni alati

KLASA C:

- oprema za osvetljenje

KLASA D:

- PC računari
- PC monitori
- TV prijemnici do 600W

IEC 61000-3-2 je važeći standard i daje dozvoljene limite harmonika uređaja sa ulaznom strujom do 16 A, spojene na 50 ili 60 Hz, 220 ili 240 V za jednofazne sisteme , kao i 380 V ili 415 V za trofazne sisteme.

Dozvoljeni nivo viših harmonika ulazne struje, standard IEC 61000-3-4

Red harmonika n	$I_n[\%]$	Red harmonika n	$I_n[\%]$
3	21.6	21	≤ 0.6
5	10.7	23	0.9
7	7.2	25	0.8
9	3.8	27	≤ 0.6
11	3.1	29	0.7
13	2	31	0.7
15	0.7	33	≤ 0.6
17	1.2		
19	1.1	<i>parni harmonici</i>	$8/n$ ili 0.6

Standard IEC 61000-3-4 daje preporuke koje se primjenjuju na uređaje nominalne struje veće od 16 A, koji se spajaju sa 50 Hz ili 60 Hz mreže, nominalnog napona do 240 V (monofazno) ili do 600 V (trofazno)

LIMITI PO EN6055-2/IEC555-2

Limits for Domestic Equipment Only		
Harmonic Number (n)	All equipment not TV (x1.5 for portable tools) (AMPS)	TV (AMPS)
1	-	-
3	2.30	0.80
5	1.14	0.60
7	0.77	0.45
9	0.40	0.30
11	0.33	0.17
13	0.21	0.12
15 and above	$2.25/n$	$1/5/n$

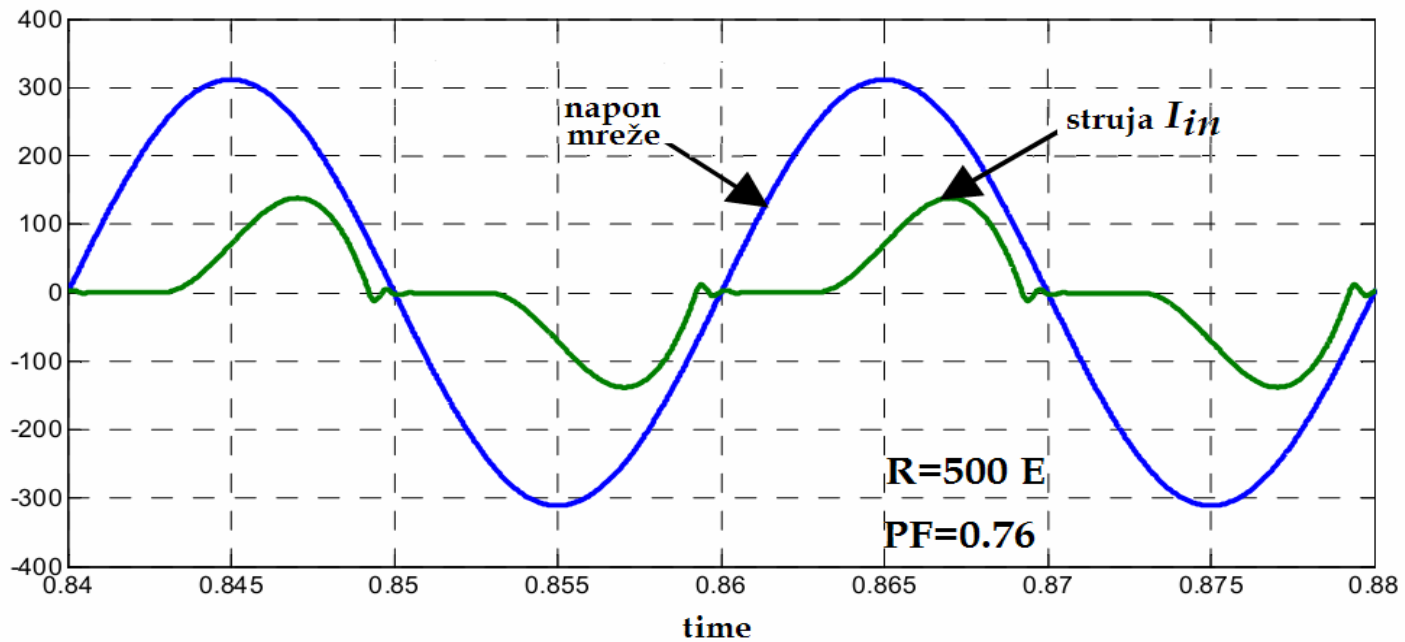
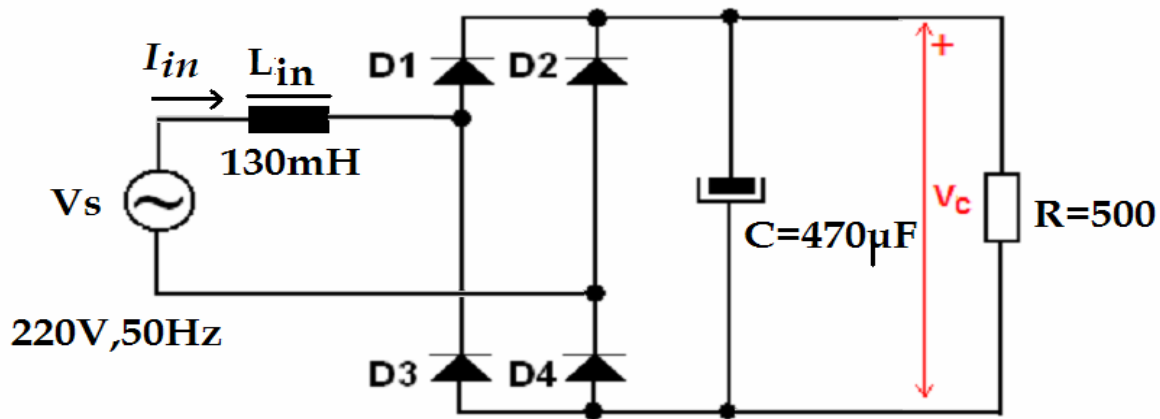
KOREKCIJA FAKTORA SNAGE??

- ▣ PASIVNA KOREKCIJA FAKTORA SNAGE
- ▣ AKTIVNA KOREKCIJA FAKTORA SNAGE

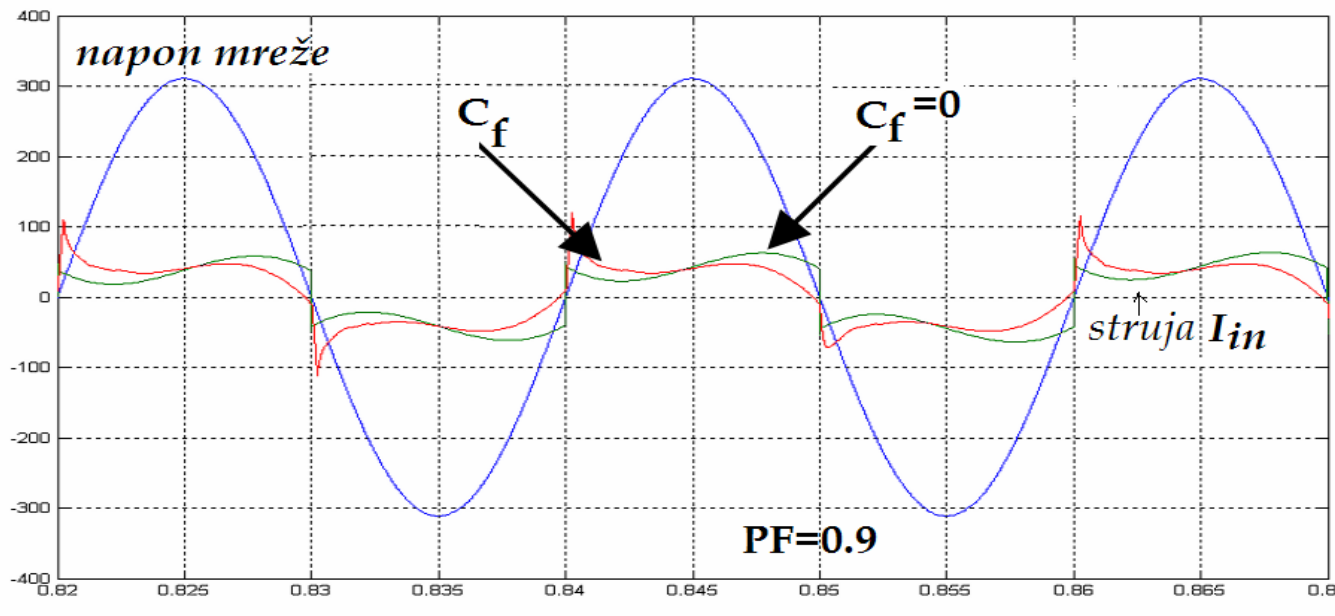
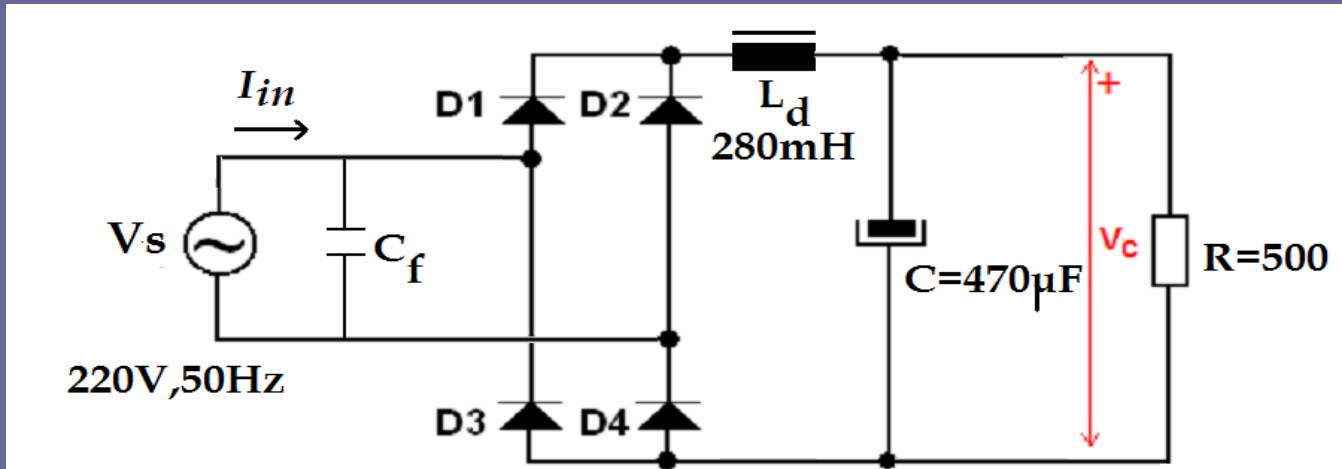
PASIVNA KOREKCIJA FAKTORA SNAGE

- ▣ OVA METODA SE BAZIRA NA KORIŠĆENJU PASIVNIH ELEMENATA (PRIGUŠNICA I KONDENZATORA) U KOMBINACIJI SA DIODNIM ISPRAVLJAČEM
- ▣ ONA SE MOŽE OSTVARITI NA VIŠE NAČINA :
 - postavljanjem prigušnice na AC strani (ka mreži)
 - postavljanjem prigušnice na DC strani (na izlazu ispravljača)
 - korišćenjem serijski rezonantnog LC kola na AC strani (band-pass filter)
 - korišćenjem paralelnog LC kola na AC strani (band-stop filter)
 - korišćenjem harmonijskih filtera na AC strani (trap filter)
 - korišćenjem LCD filtera na DC strani

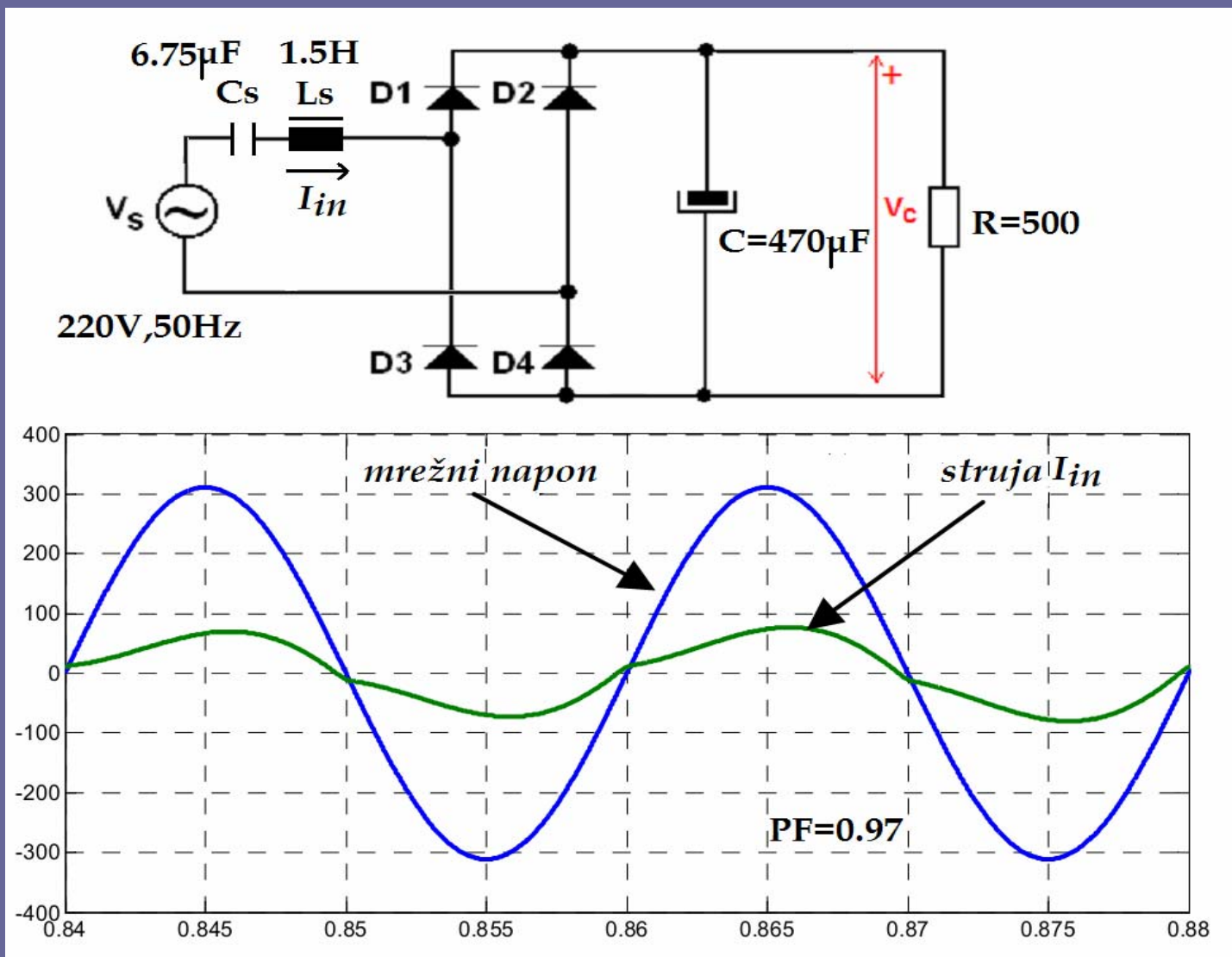
PRIGUŠNICA NA STRANI MREŽE (AC strana)



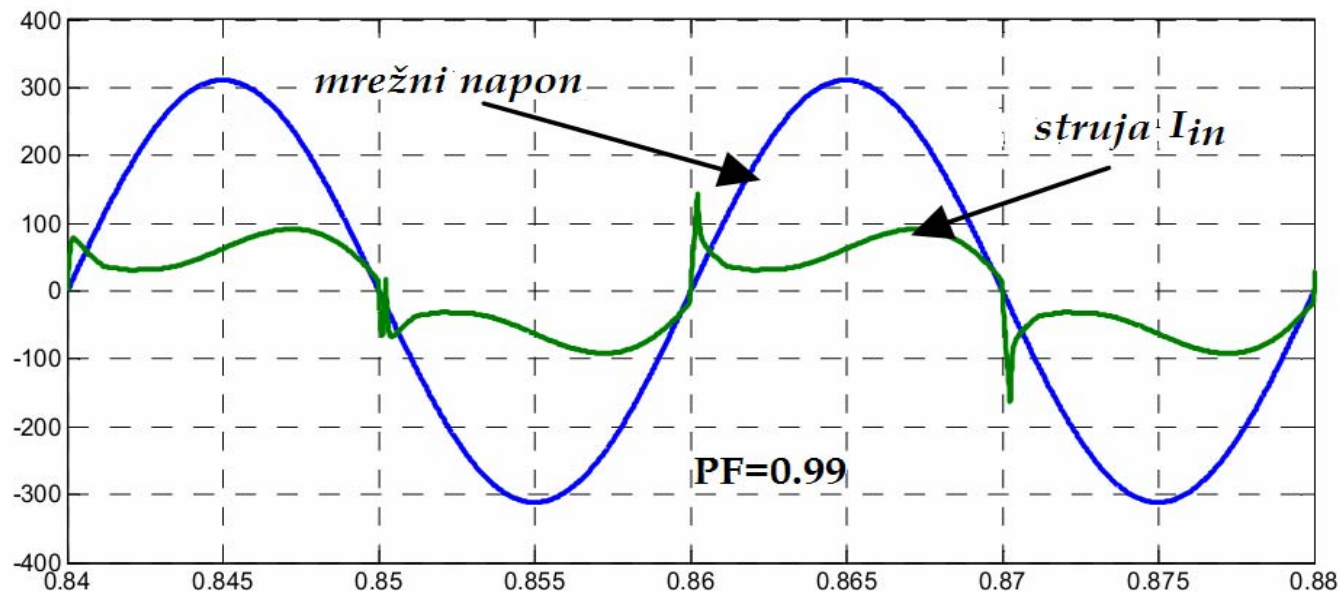
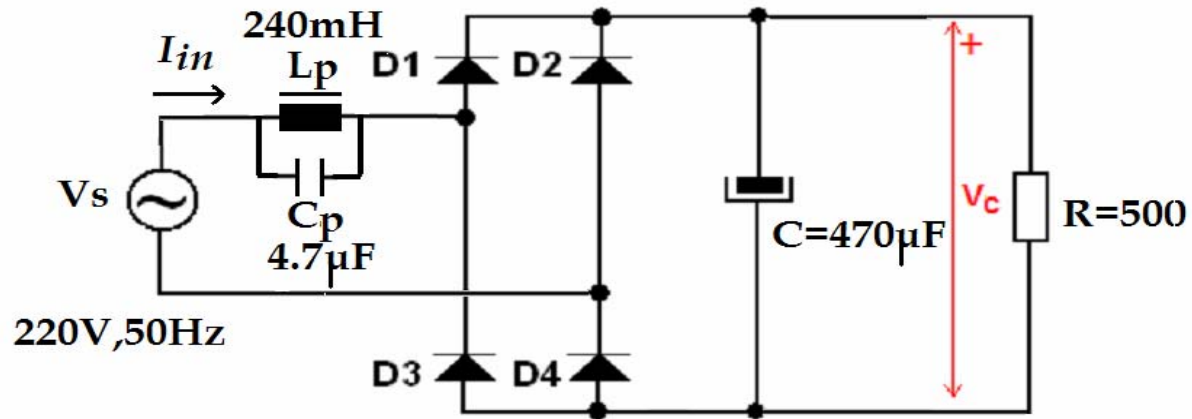
PRIGUŠNICA NA DC STRANI (izlaz diodnog ispravljača)



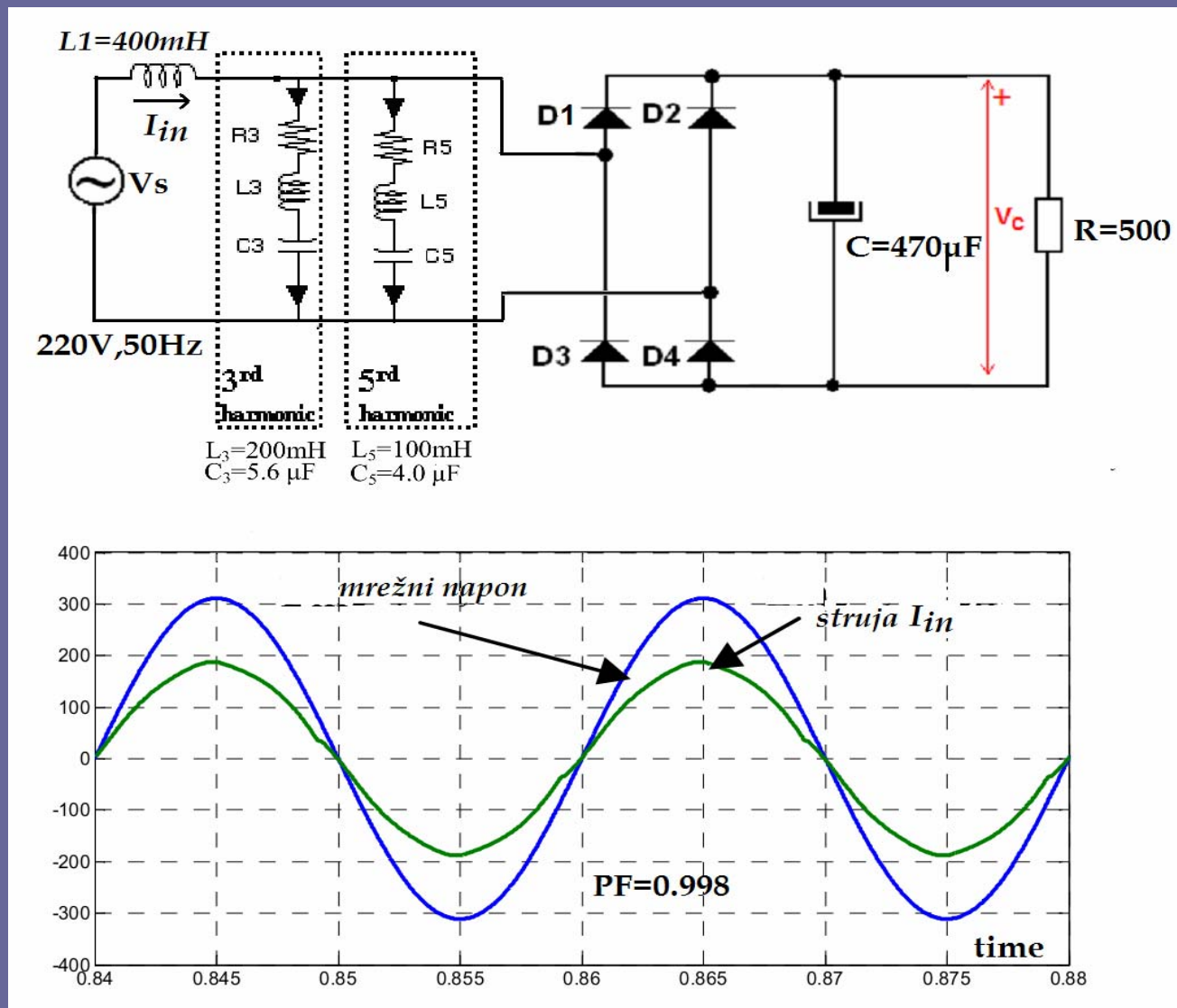
BAND - PASS SERIJSKI LC FILTAR NA AC STRANI (na strani mreže)



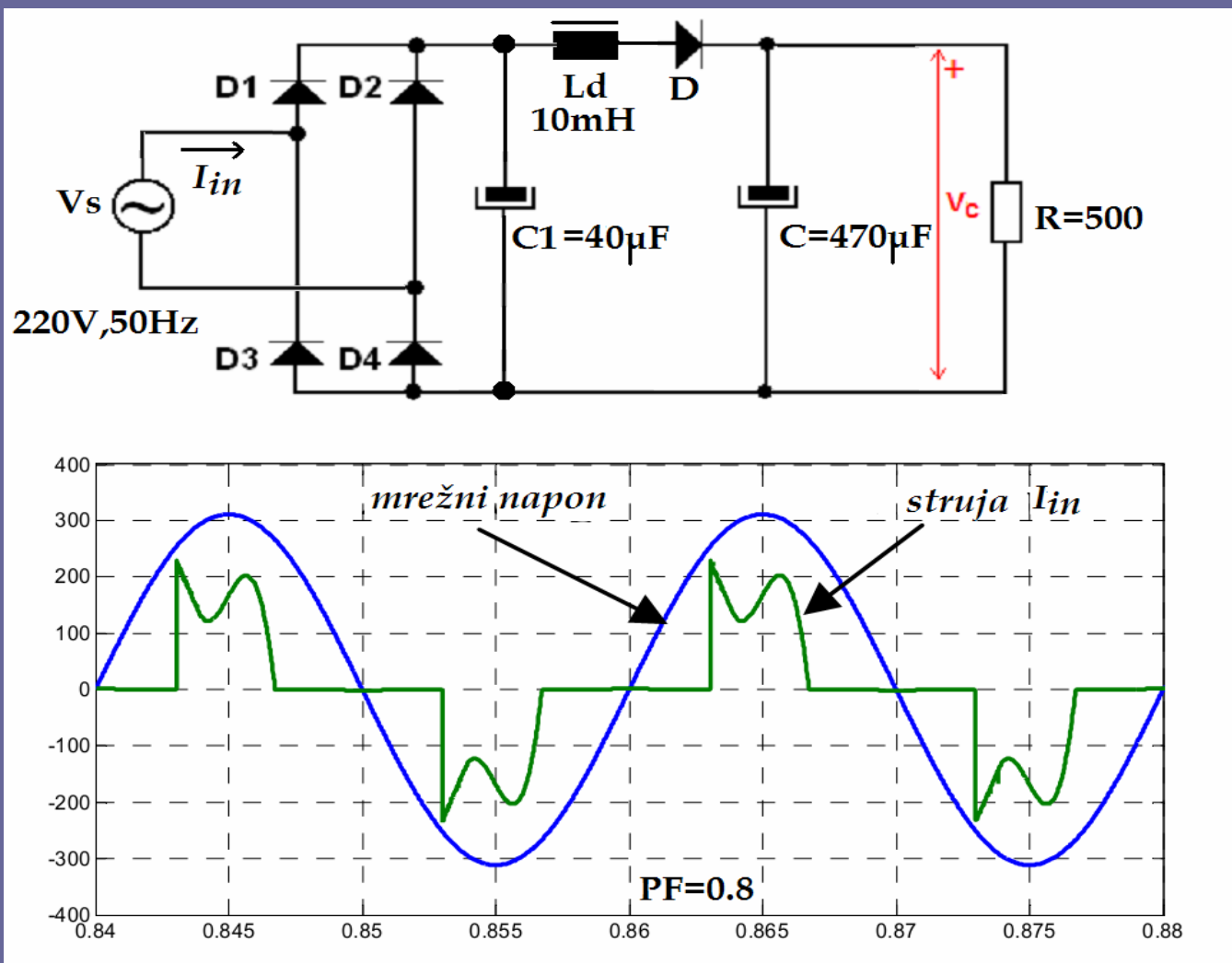
PARALELNI "LC" FILTAR NA AC STRANI (na strani mreže)



KORIŠĆENJE HARMONIJSKIH TRAP FILTERA NA AC STRANI



KORIŠĆENJE “LC” FILTERA SA DIODOM NA DC STRANI



Problemi kod pasivne PFC

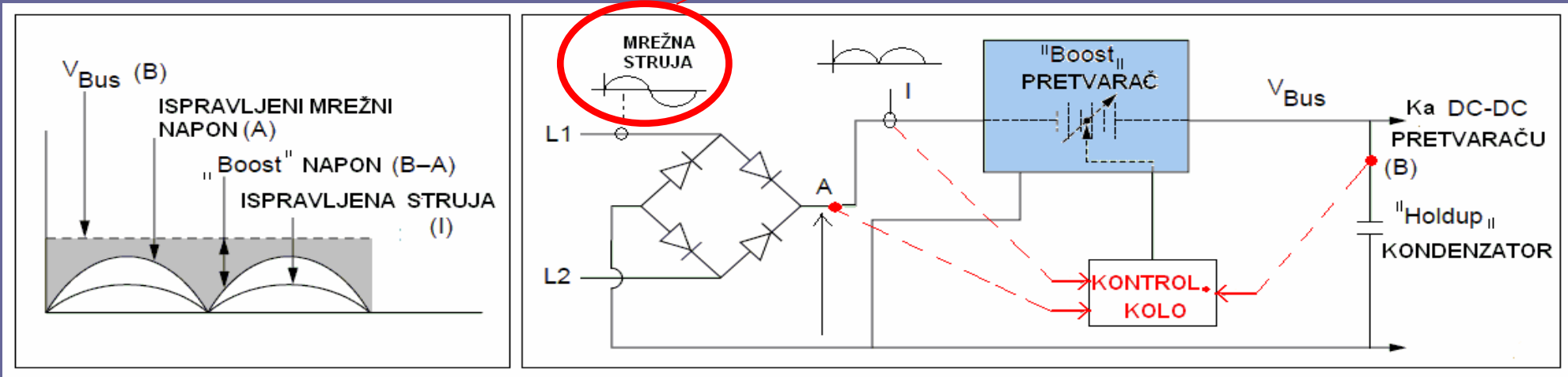
- ▣ KORIŠĆENJE VELIKIH I GLOMAZNIH PASIVNIH ELEMENATA
- ▣ CENA OPREME
- ▣ ZNAČAJNA DISIPACIJA U PASIVNIM ELEMENTIMA
- ▣ PROBLEM KORIŠĆENJA PRIGUŠNICA NA DC STRANI (zasićenje, DC komponenta fluksa...)
- ▣ SMANJENJE DC NAPONA NA IZLAZU ISPRAVLJAČA

REŠENJE

▣ AKTIVNA KOREKCIJA FAKTORA SNAGE

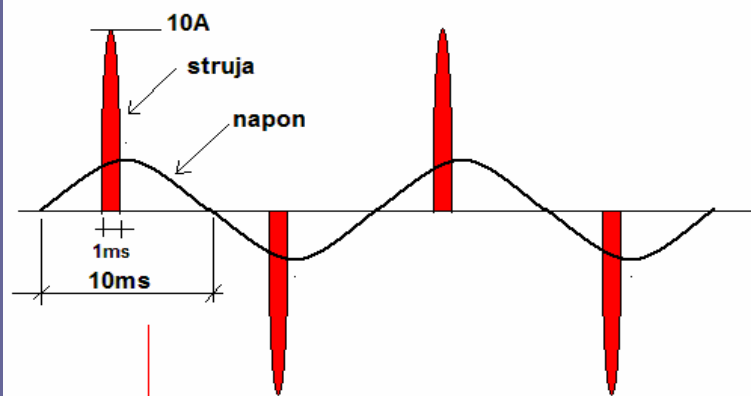
▣ *Active Power Factor Correction*

KAKO REŠTI PROBLEM????

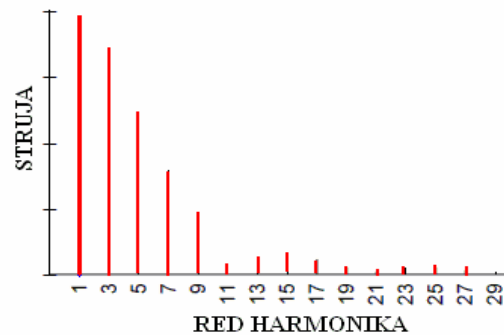
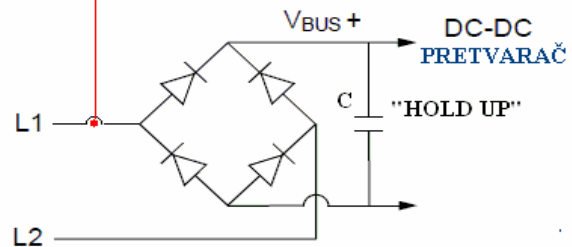


- Između punotalasnog ispravljača i kondenzatora (“*hold-up*”) se postavlja aktivno elektronsko kolo -podizač napona
- BOOST konvertor
- Potreban USLOV da bi se obezbedila sinusna ulazna struja je da moramo realizovati podizač (“*boost*”) napona
- Želimo da ostvarimo sinusnu struju umesto oštih impulsa, a da efektivna vrednost ostane ista

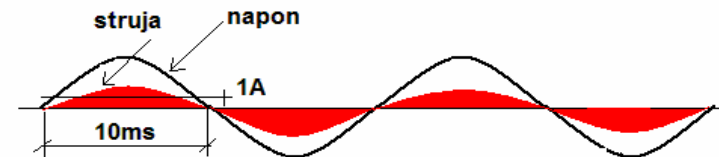
POREĐENJE DIODNOG I PFC ISPRAVLJAČA



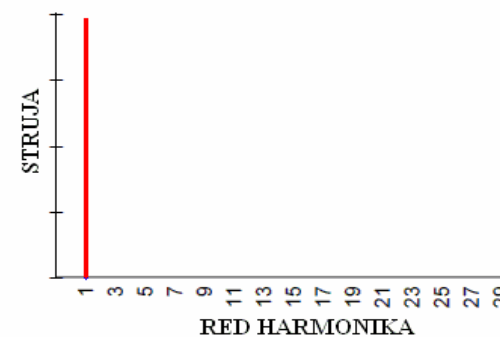
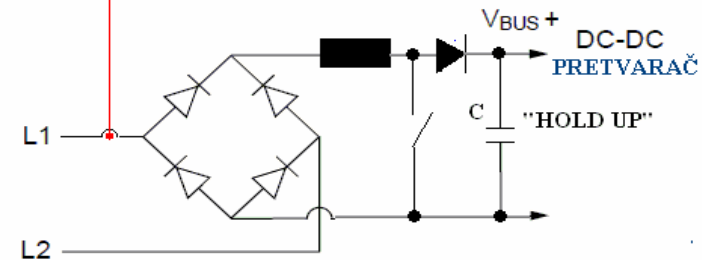
bez PFC (klasično)



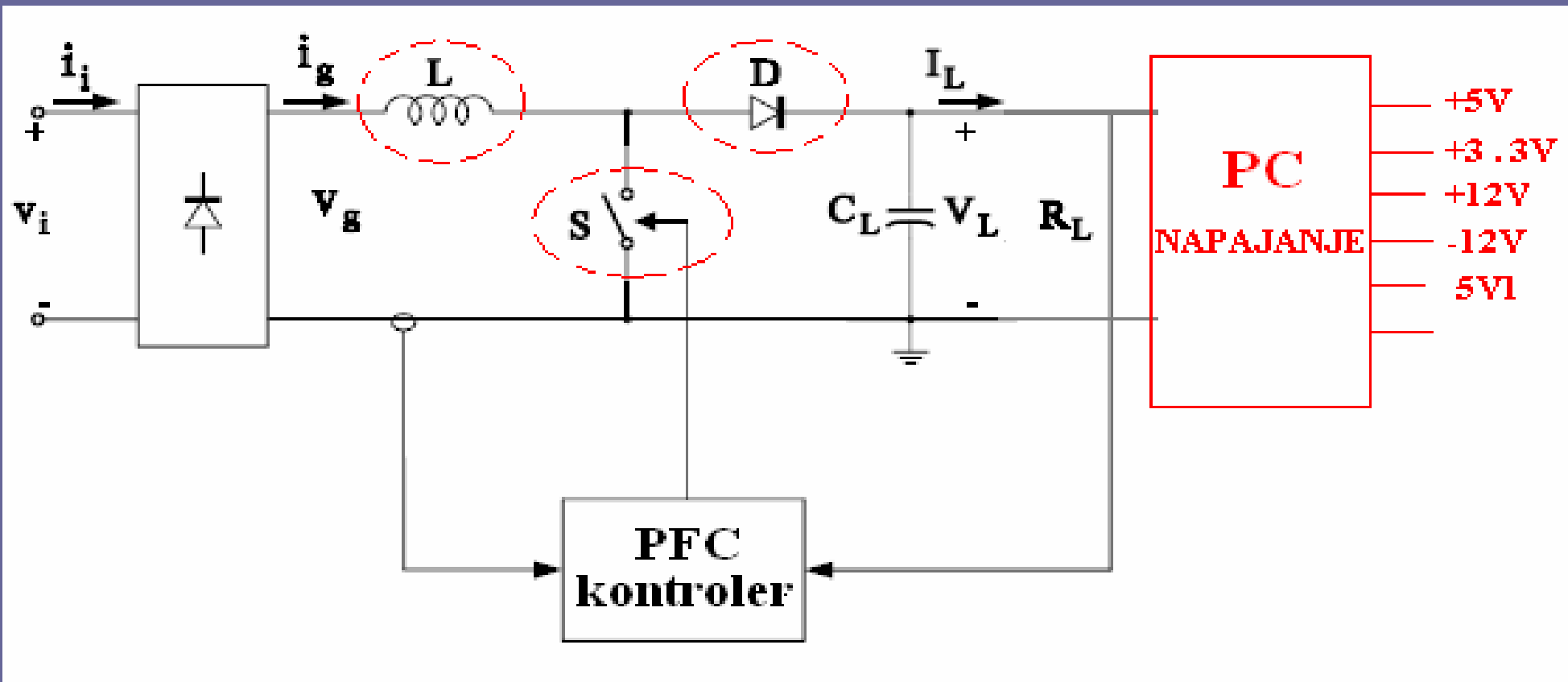
kriterijum
 $P = \text{const}$



sa PFC (moderno)



PODIZAČ NAPONA - "BOOST" PRINCIPSKA ŠEMA



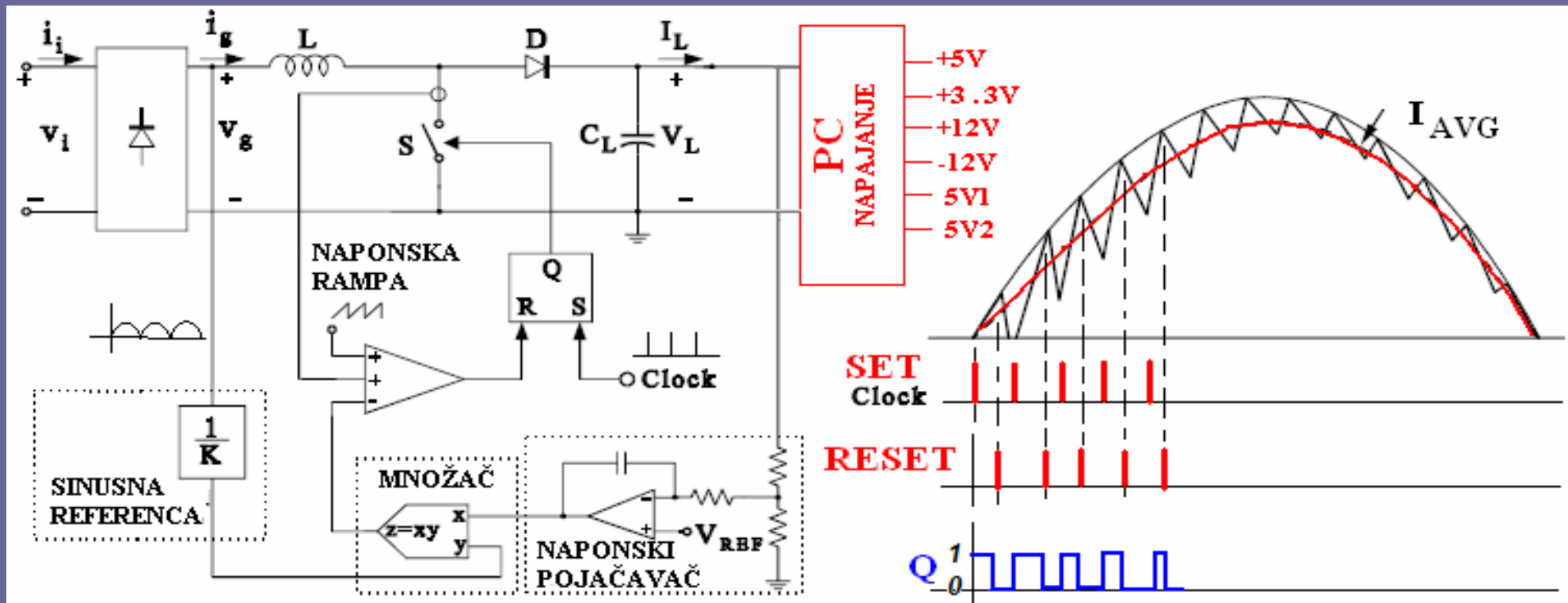
KLJUČNE KOMPONENTE: L, D i S

- PRIGUŠNICA L (DC struja)
- BRZA DIODA D
- PREKIDAČ S (MOSFET, IGBT)
- OPTEREĆENJE-PC napajanje

PFC kontroler????
KAKVA JE NJEGOVA
ARHITEKTURA

JEDNO MOGUĆE REŠENJE →

PFC – PROGRAMIRANA STRUJNA KONTROLA VRŠNE ("peak") VREDNOSTI STRUJE

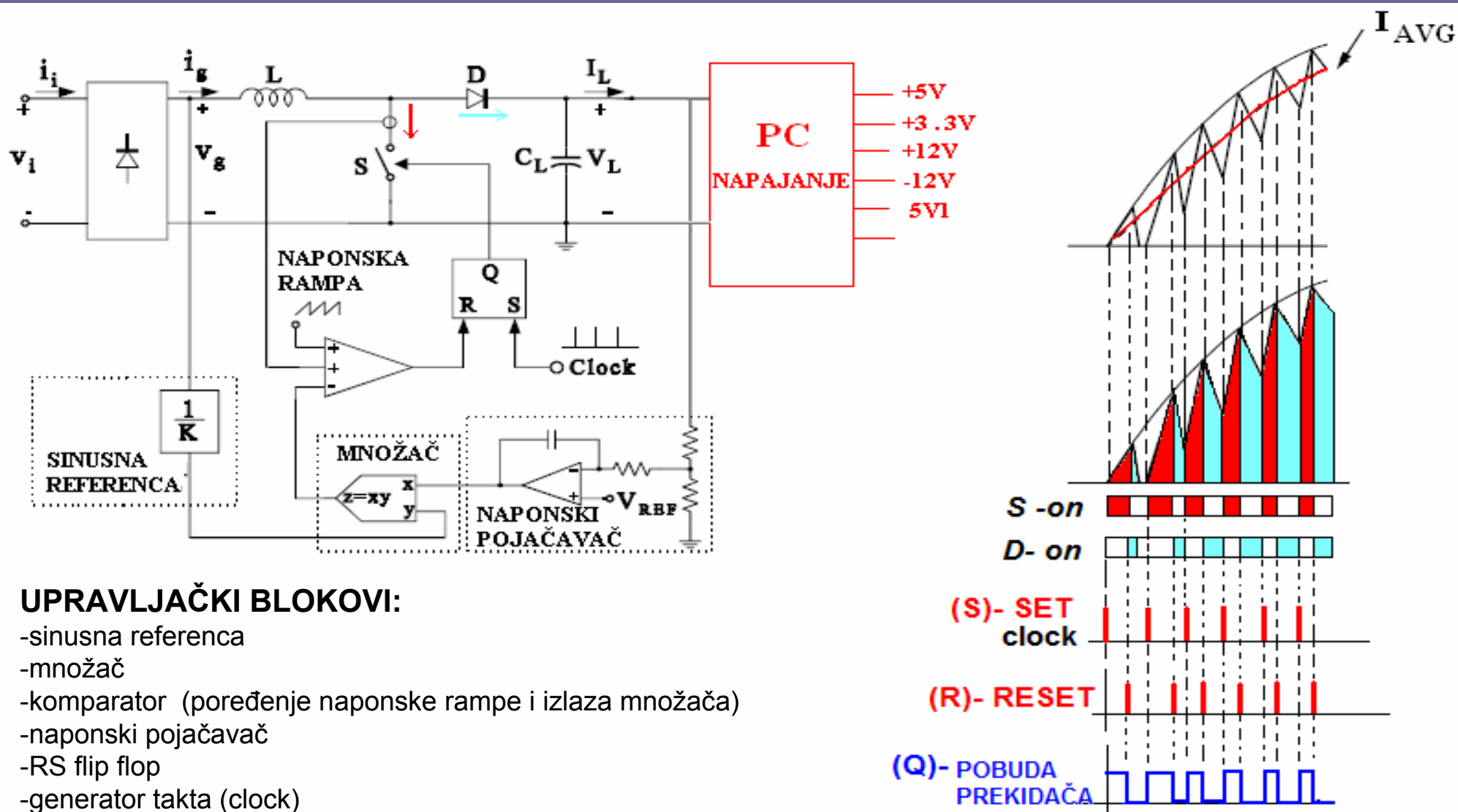


PRINCIPSKI BLOK DIJAGRAM

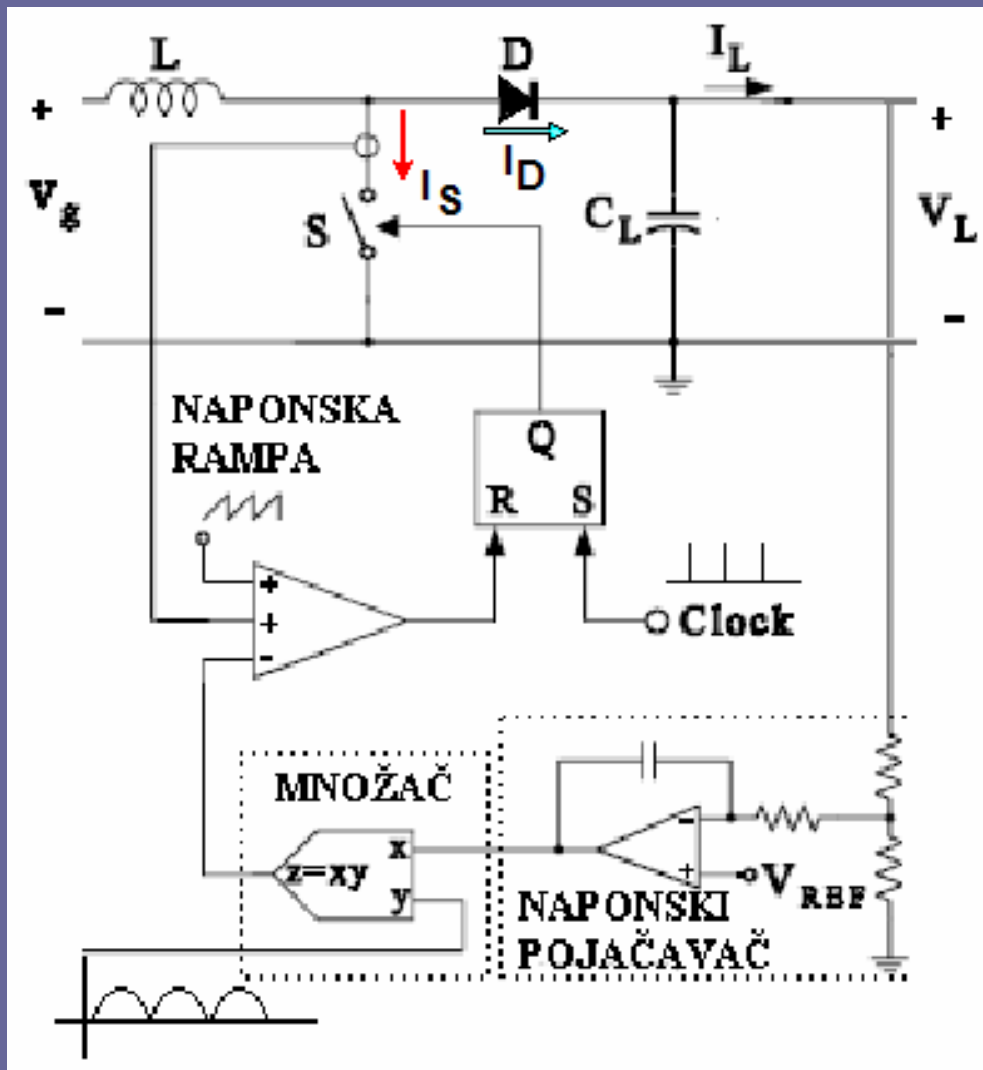
KARAKTERISTIČNI TALASNI OBLICI

• U pojačavač se dodatno uvodi signal "naponske rampe" koji treba da spreči sub-harmonijske oscilacije pretvarača usled različitih nagiba referentne sinusoide i stvarne struje (tzv. "slope compensation")

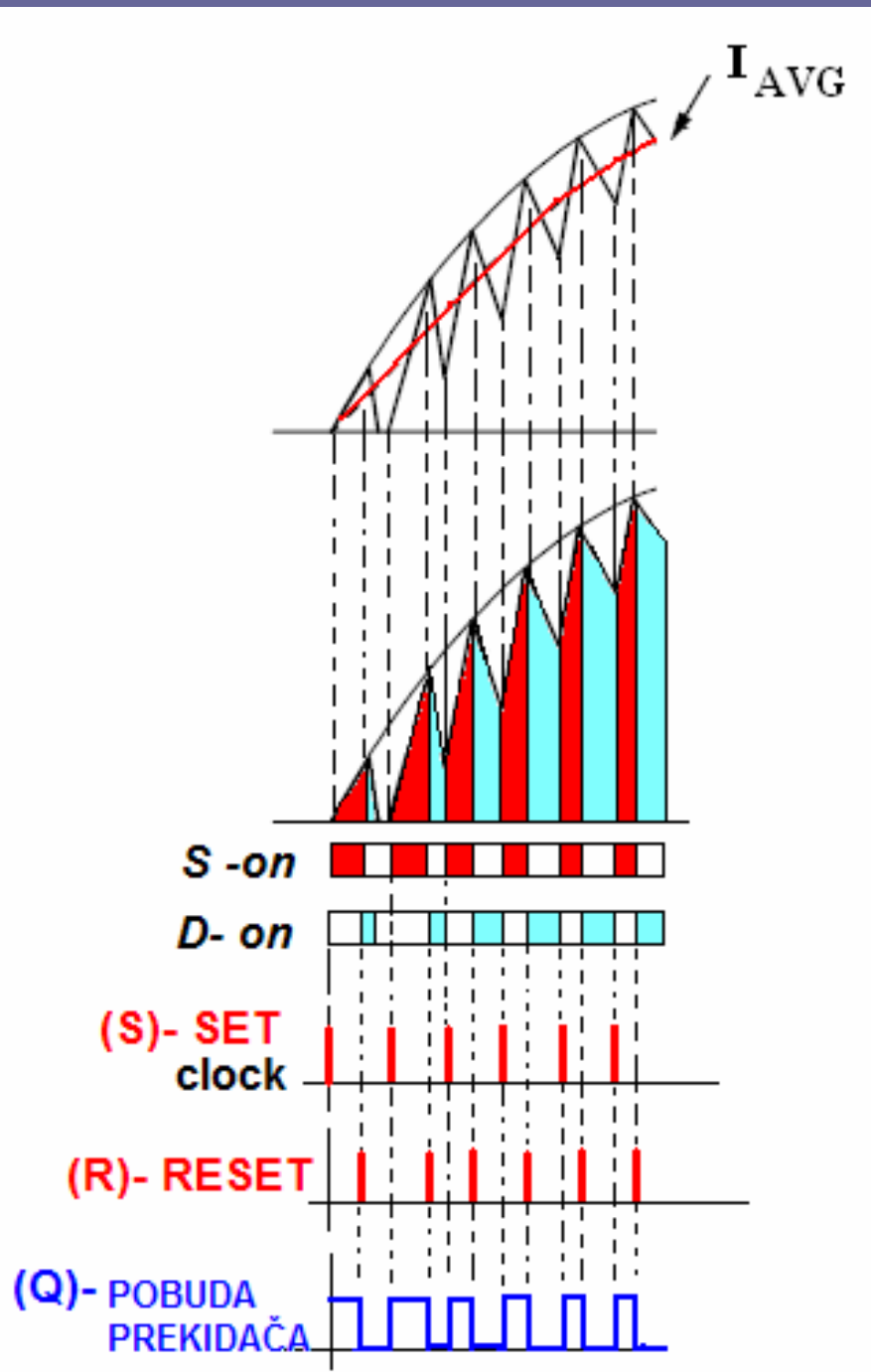
DETALJNI PRIKAZ PFC UPRAVLJAČKOG KOLA



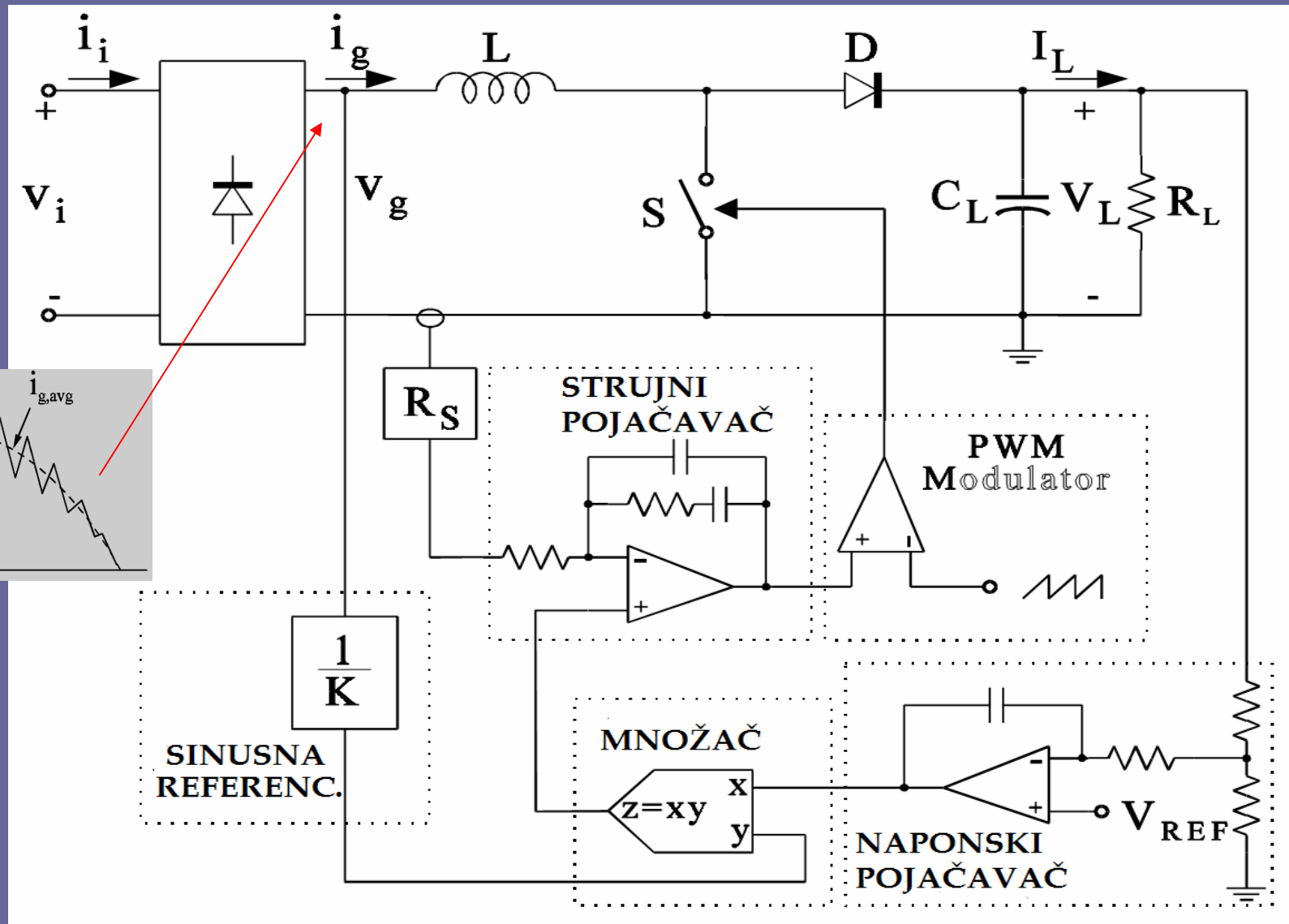
KONTROLA VRŠNE ("peak") VREDNOSTI STRUJE



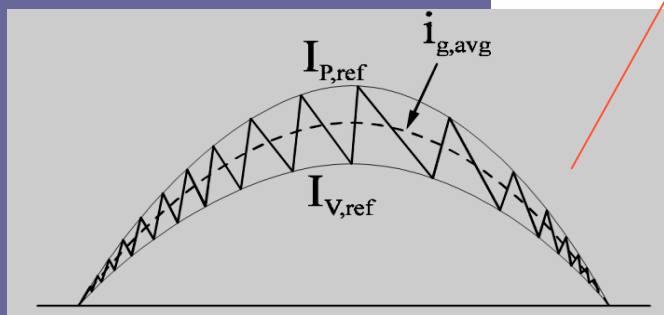
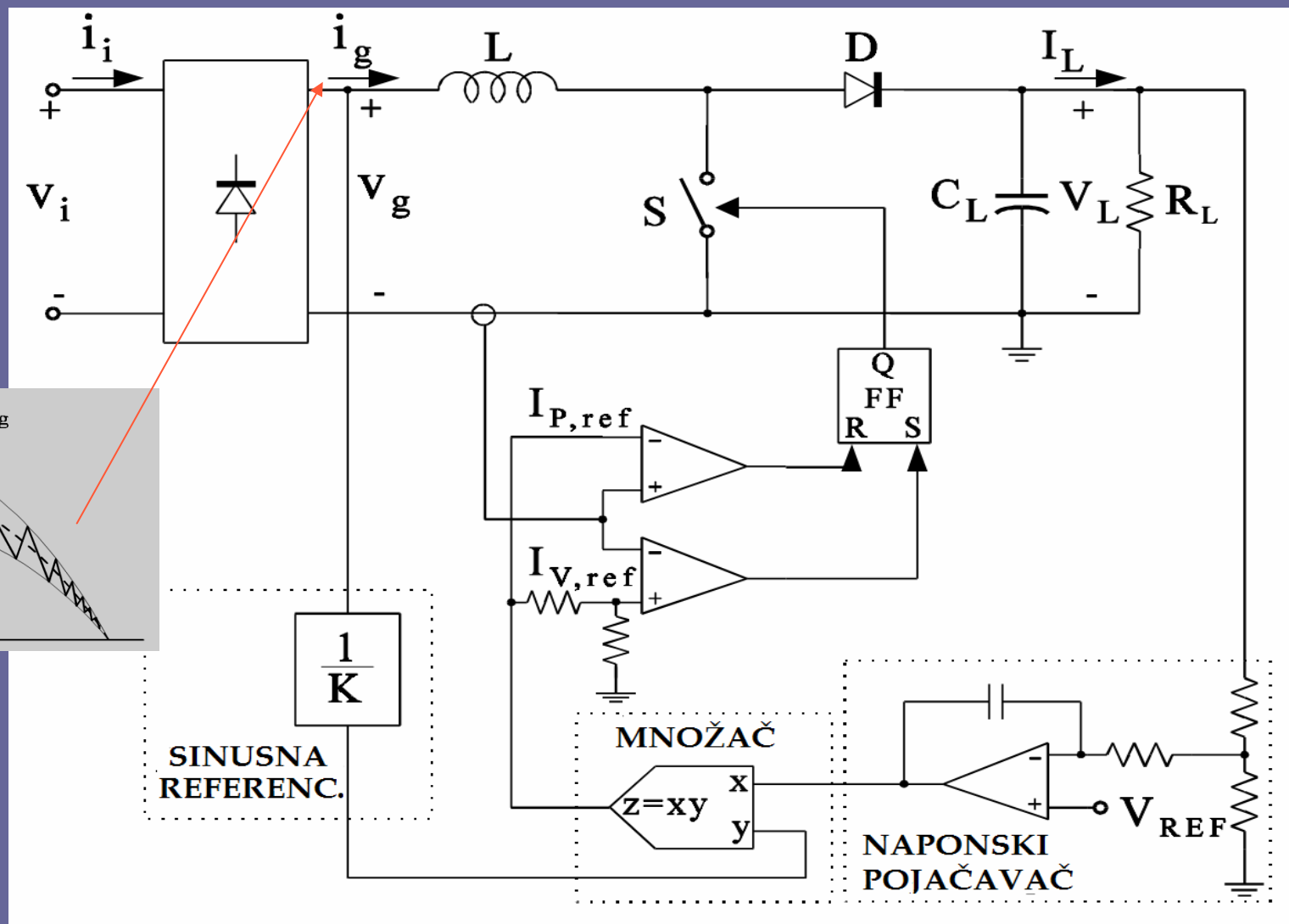
DETALJNI PRIKAZ UPRAVLJAČKOG KOLA i TALASNI OBLICI



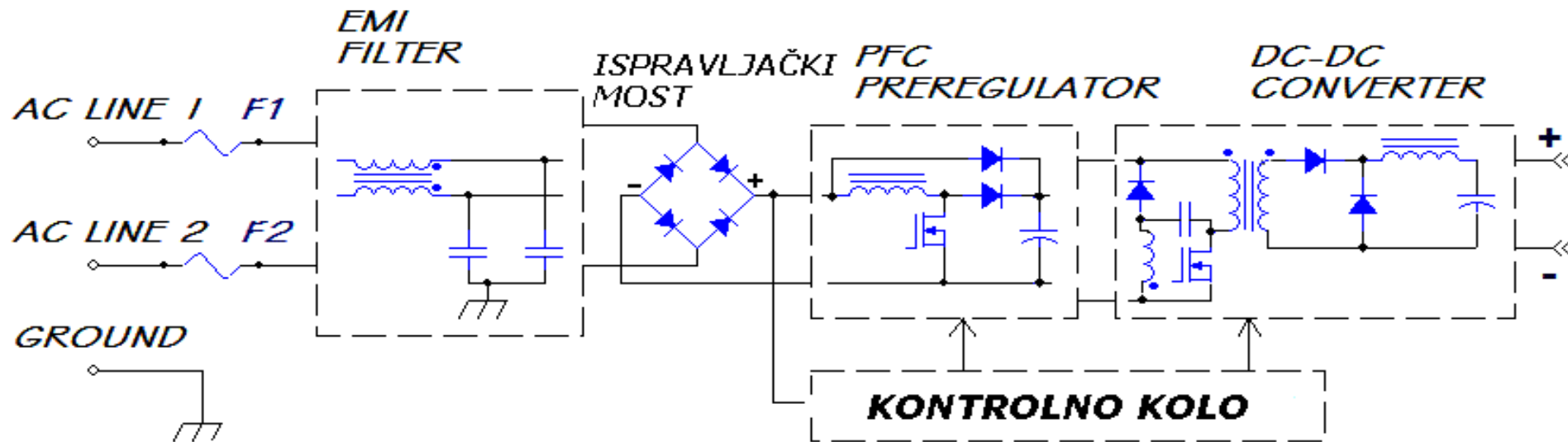
PFC – KONTROLA SREDNJE (“average”) VREDNOSTI STRUJE



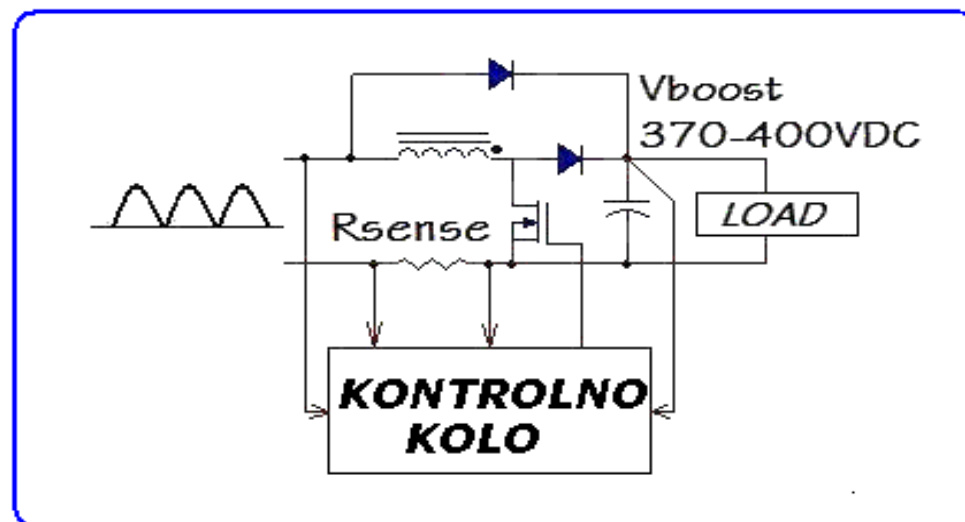
PFC – HISTEREZISNA KONTROLA ULAZNE STRUJE



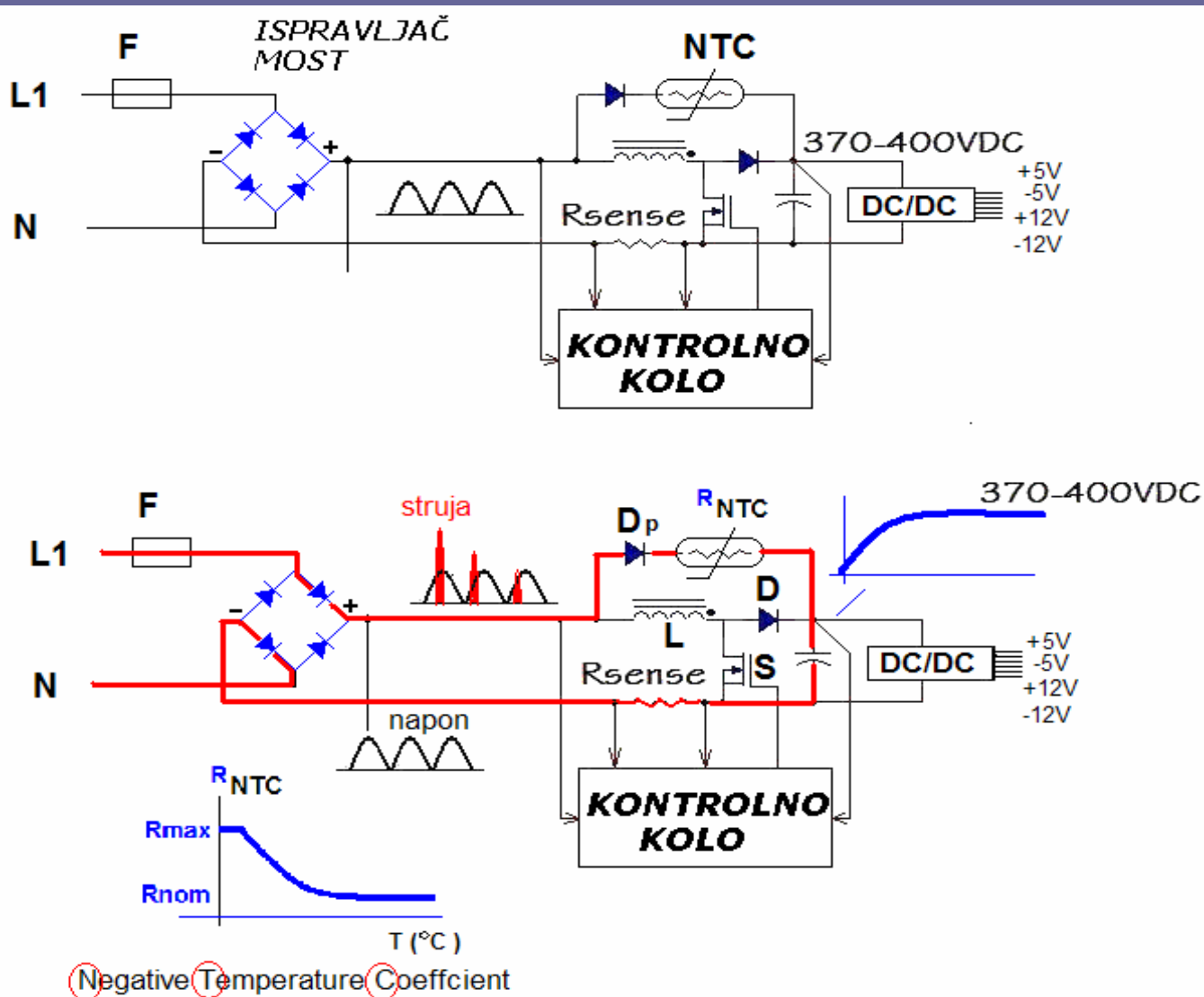
PC NAPAJANJE SA KOREKCIJOM FAKTORA SNAGE



PFC PREREGULATOR



KOLO ZA POČETNO PUNJENJE (“hold-up”) KONDENZATORA



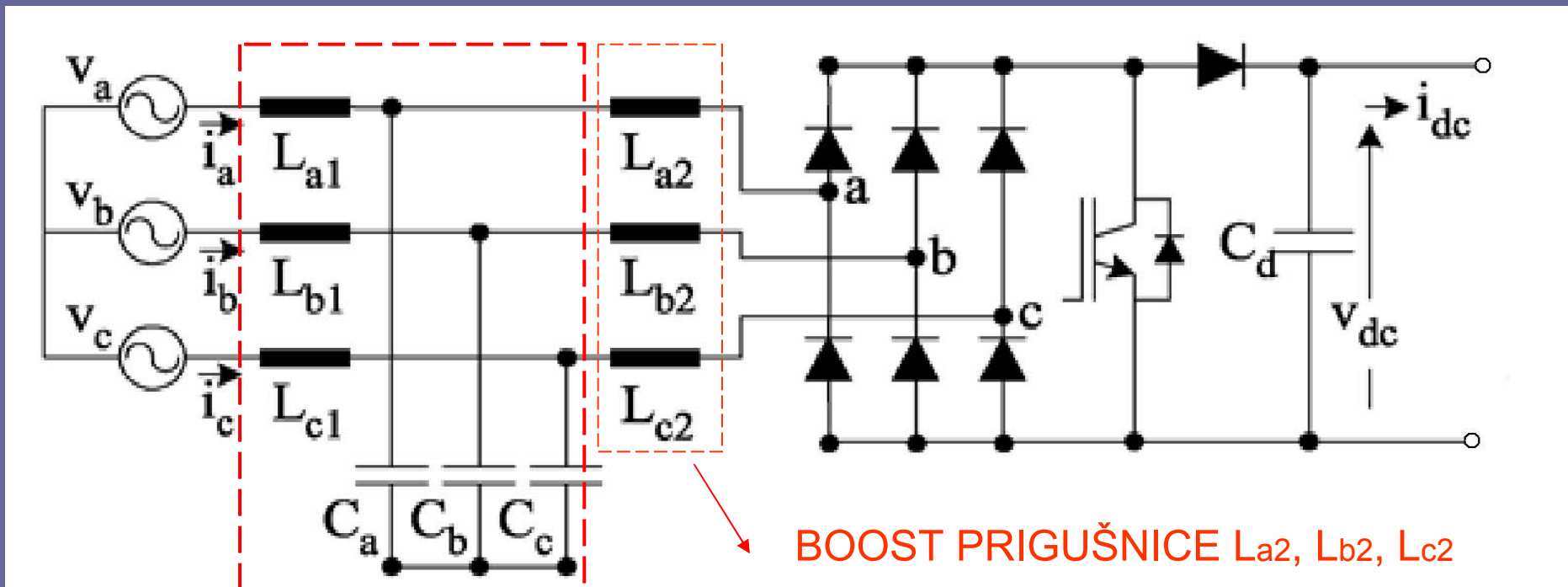
- NTC je nelinearni otpornik ograničava početnu struju punjenja kondenzatora

- U početnom trenutku $t+0$ napon na kondenzatoru je jednak 0V

- Stoga je kondenzator KRATAK SPOJ U POČETKU

- Nakon njegovog punjenja kolo je spremno za START

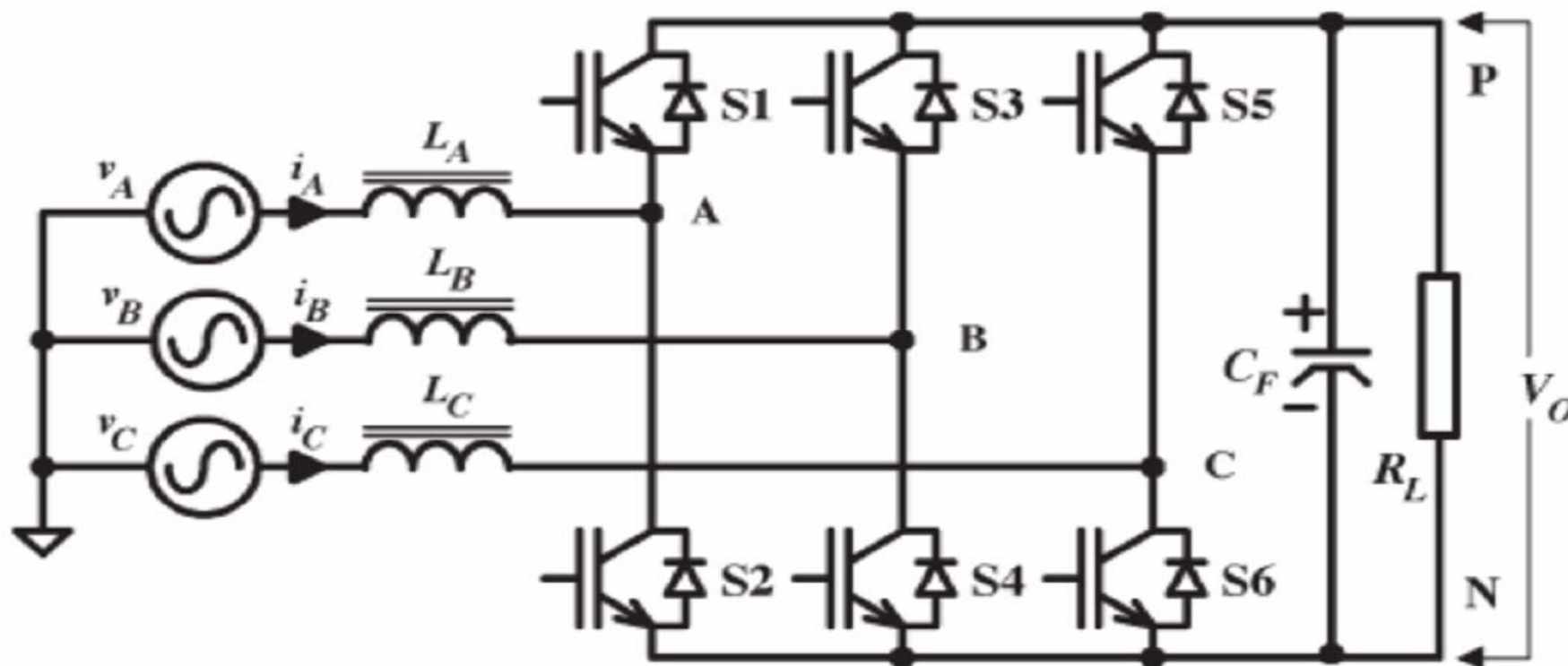
TROFAZNO KOLO ZA KOREKCIJU SNAGE



ULAZNI TROFAZNI
L-C FILTER

- TRI PODIZAČA NAPONA
- ZAJEDNIČKI PREKIDAČKI ELEMENAT, DIODA
- ZAJEDNIČKO DC MEĐUKOLO (kondenzator C_d)

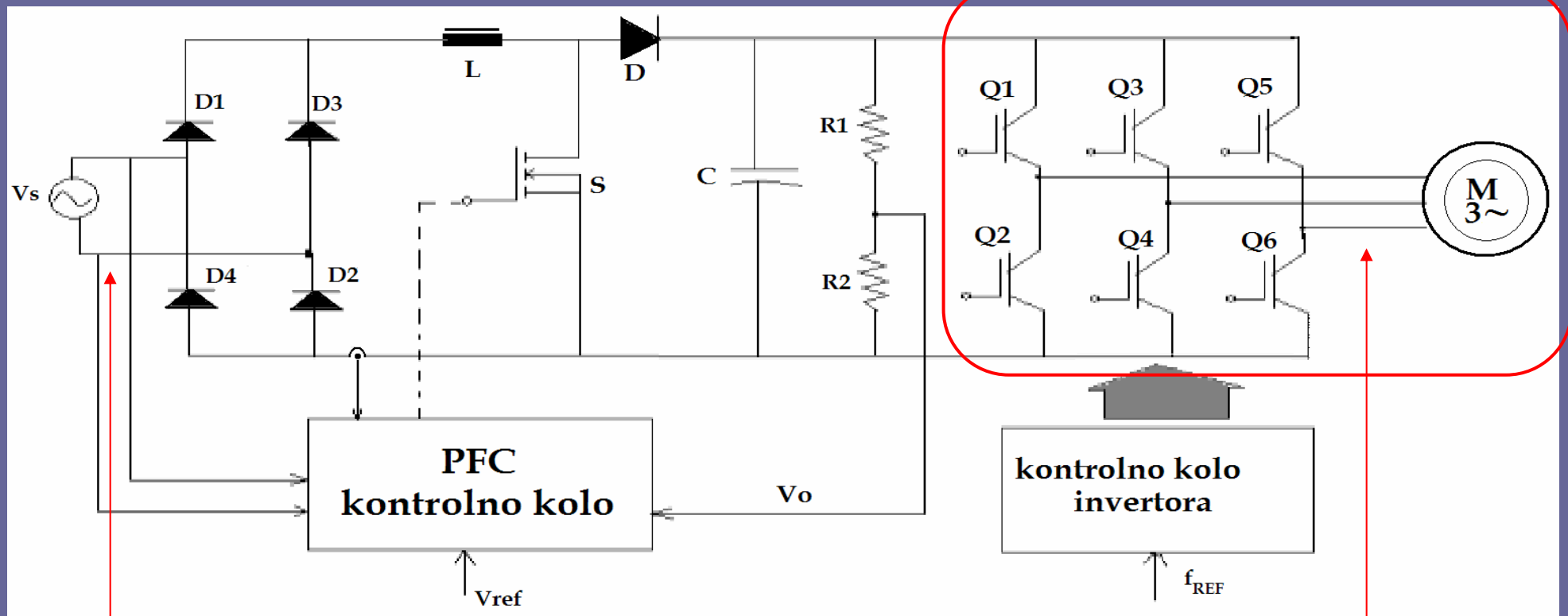
TROFAZNO KOLO ZA KOREKCIJU SNAGE (trofazni most sa 6 IGBT prekidača)



- BOOST PRIGUŠNICE NA AC STRANI
- NEMA PROBLEMA SA ZASIĆENJEM I DC REŽIMOM
- MAGNETNO KOLO PRIGUŠNICE MOŽE BITI ZA NISKE UČESTANOSTI

KOREKCIJA FAKTORA SNAGE U AC MOTORNOM POGONU

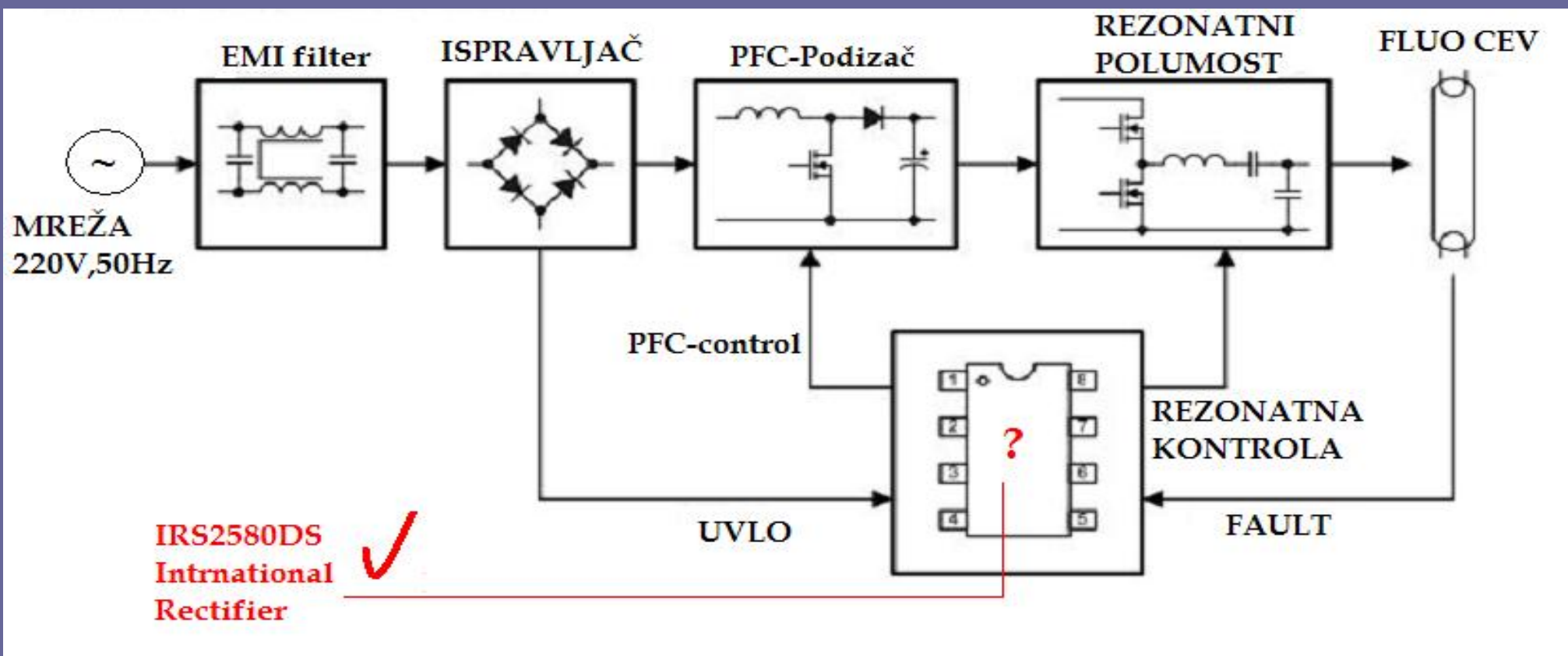
OPTEREĆENJE PFC KONVERTORA



-ULAZ JE MONOFAZNI 220/110V, 50 (60)Hz
-U JEDNOSMERNOM MEĐUKOLU JE
PODIZAČ NAPONA

-IZLAZ JE TROFAZNI
-POSEBNO KONTROLNO KOLO
INVERTORA

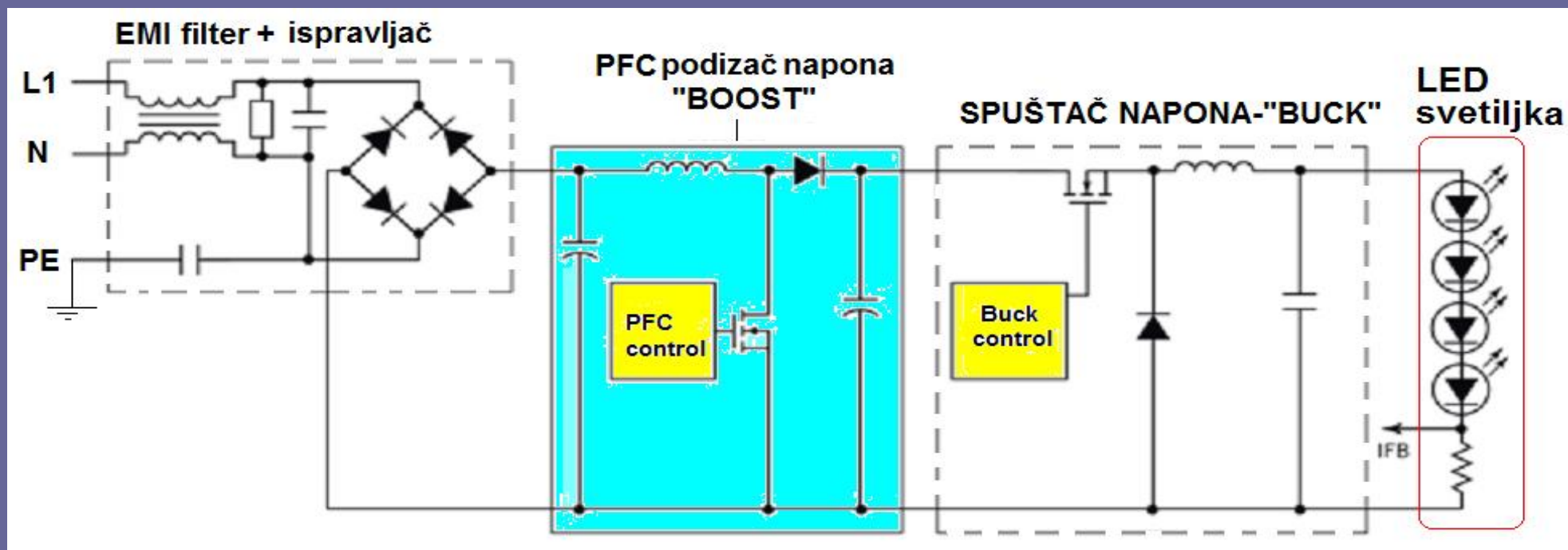
Korekcija faktora snage u kolu napajanja fluorescentnih svetiljki



U čipu IRS2580DS je integrisana PFC kontrola i rezonantna kontrola pretvarača za pobudu fluorescentne svetiljke
DODATNE FUNKCIJE: Under Voltage Lock Out (UVLO) i detekcija neispravnosti fluorescentne svetiljke (FAULT)

Korekcija faktora snage u kolu napajanja LED svetiljki

EMI-ElectroMagnetic Interference (Elektromagnetna Interferenca)



ULAZNI DEO ČINE

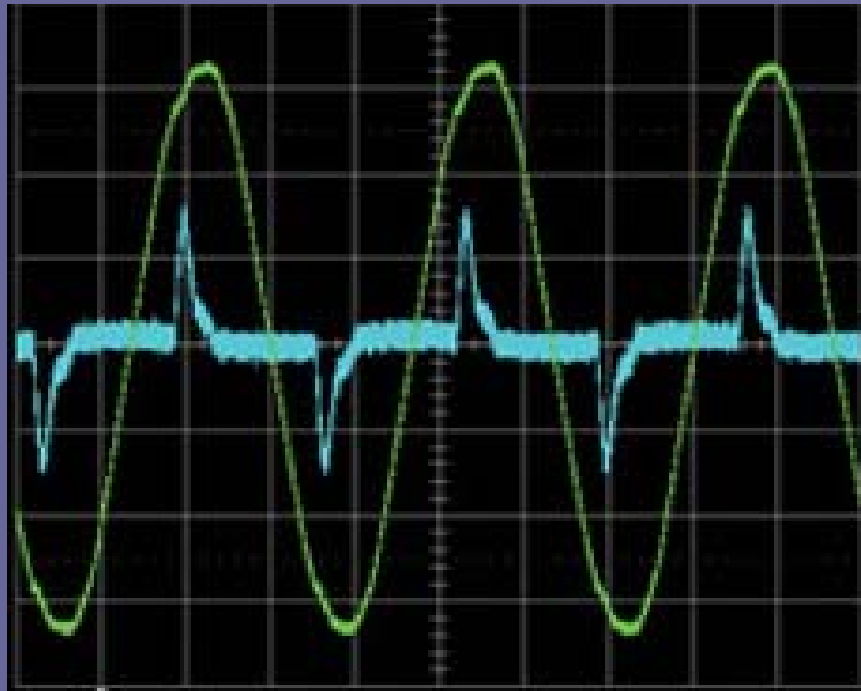
EMI FILTER I
DIODNI ISPRAVLJAČ

→ Potiskivanje smetnji

PFC KOREKTOR
PREDREGULATOR
NAPAJANJA

STABILIZATOR
NAPAJANJA
LED SVETILJKE

A KAKVI SU STVARNI TALASNI OBLICI ULAZNE STRUJE NAPAJANJA BEZ PFC ????????????



•Ulazna struja
PC napajanja
bez korekcije
faktora snage

•Faktor snage:
jako loš

ULAZNA STRUJA

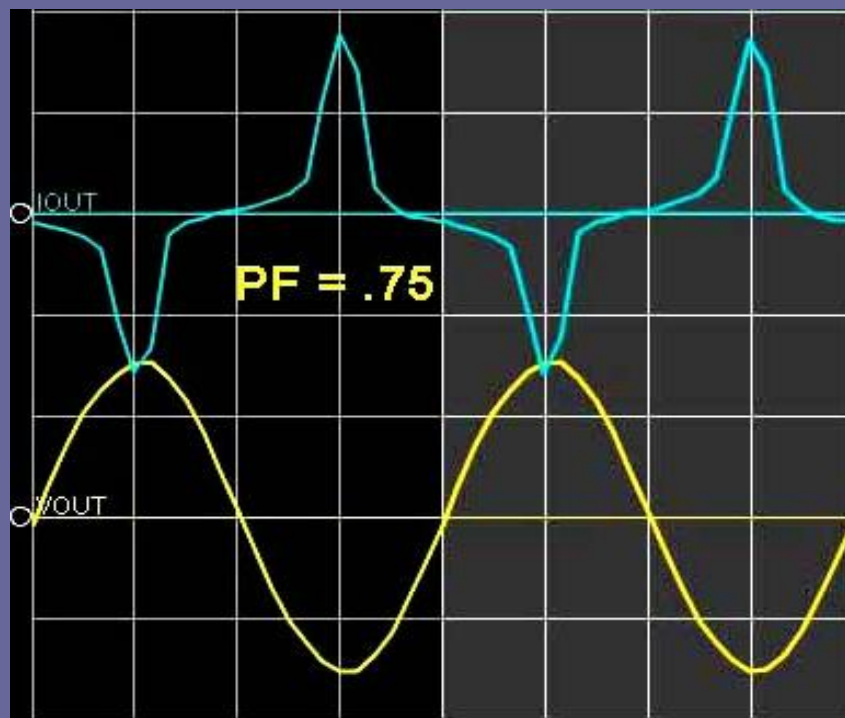


10A/c

MREŽNI NAPON



100V/c



- Ulazna struja PC napajanja bez korekcije faktora snage ali sa prigušnicom postavljenom prema mrežnom napajanju

- Faktor snage: PF=0.75

ULAZNA STRUJA



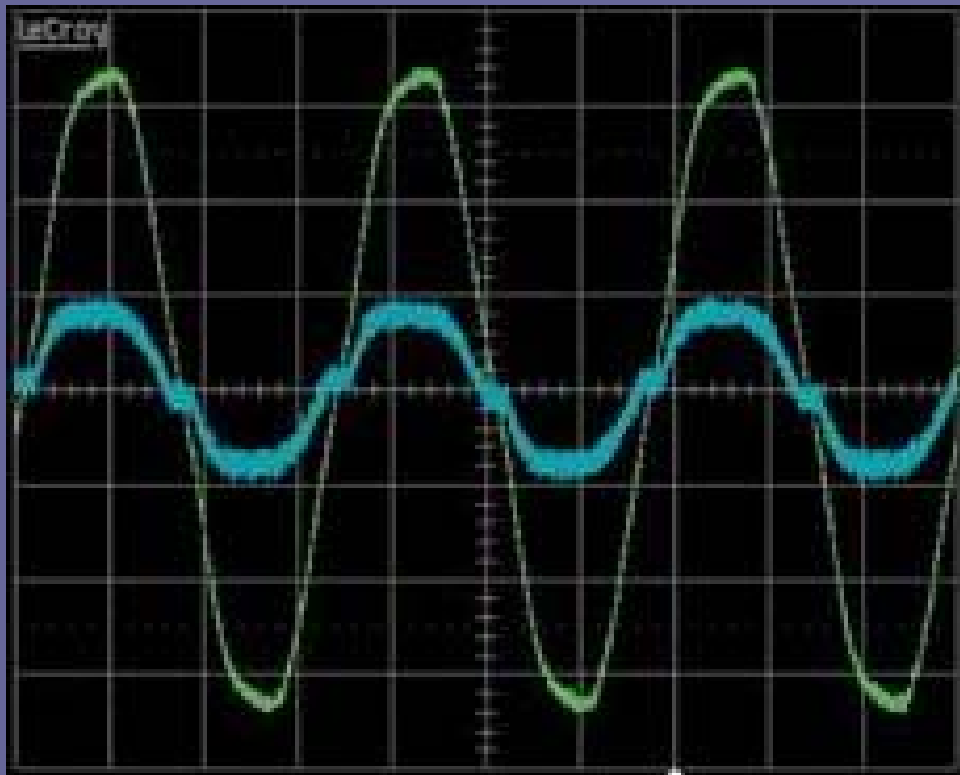
5A/c

MREŽNI NAPON



200V/c

U OVOM SLUČAJU NAPOJNA MREŽA “VIDI” PC RAČUNAR KAO OMSKU OTPORNOST



- Ulazna struja tipičnog PC napajanja sa korekcijom faktora snage

- Faktor snage: PF=1

ULAZNA STRUJA

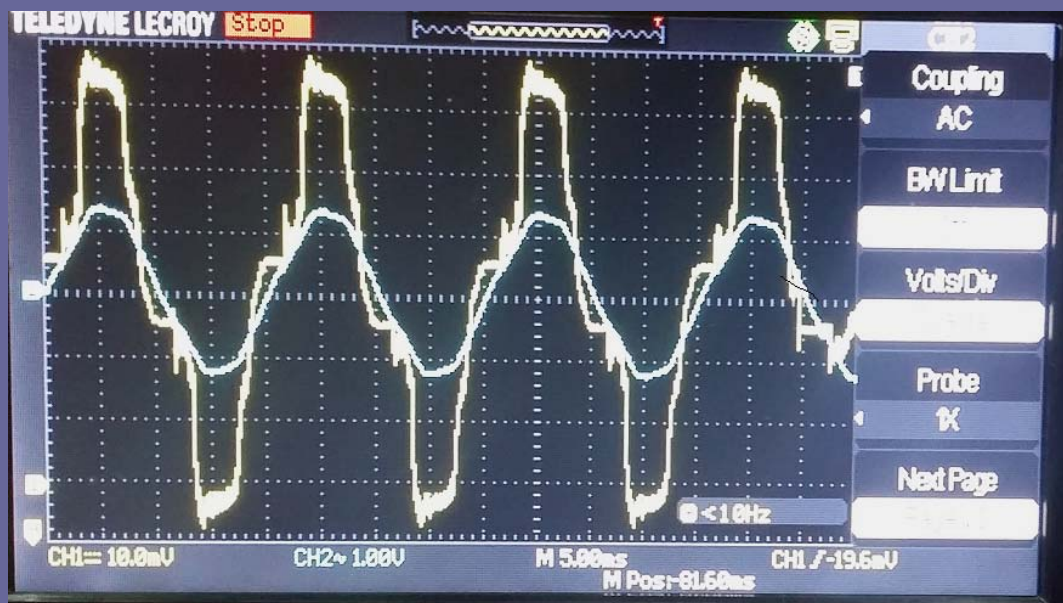


1A/c

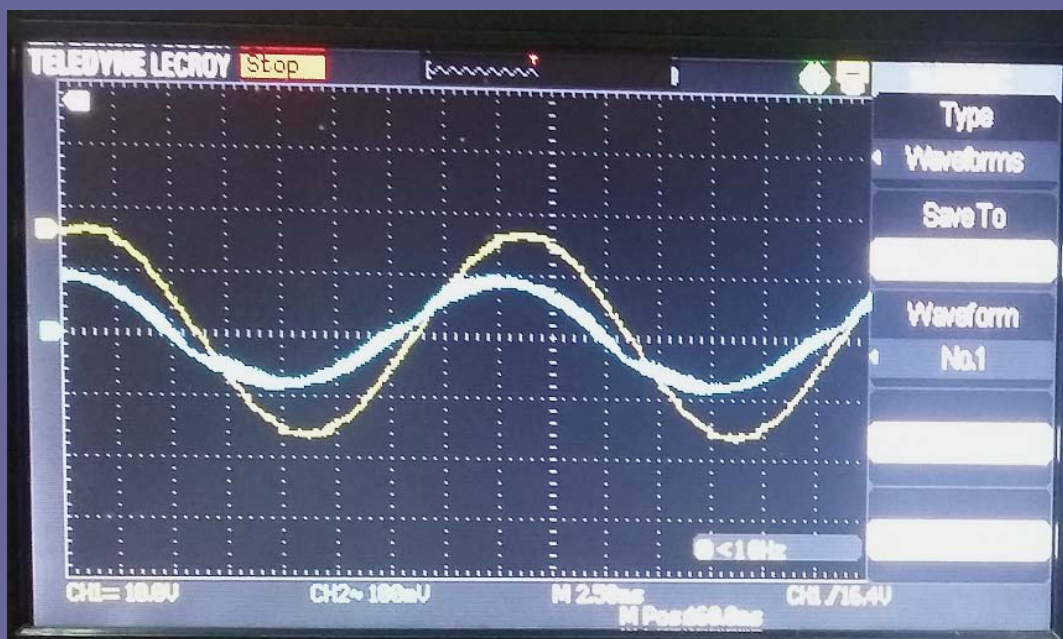
MREŽNI NAPON



100V/c

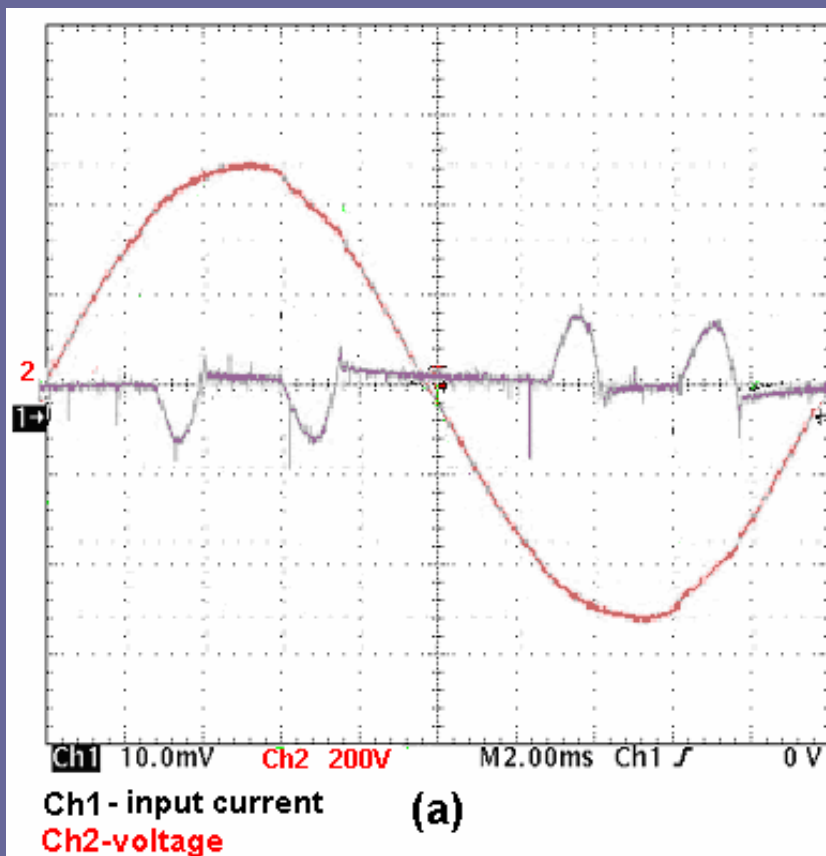


Ulazna struja i napon PC napajanja 500W koje je opterećeno sa 20% od pune snage
Napon (plavi trag) je izobličen

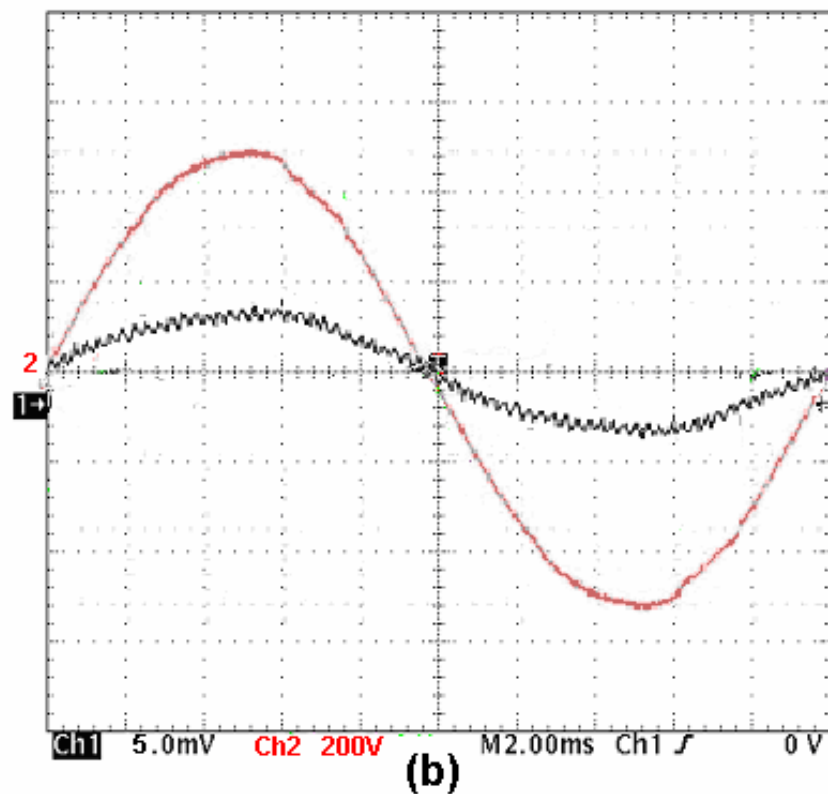


Ulazna struja i napon PC napajanja 500W koje je opterećeno sa 100% od pune snage
Napon (žuti trag) je bez izobličenja

TALSNI OBLICI ZA TROFAZNI PFC



(a)- BEZ KOREKCIJE
FAKTORA SNAGE



(b) – SA KOREKCIJOM
FAKTORA SNAGE

ZAKLJUČAK

- ▣ KOREKCIJOM FAKTORA SNAGE SE POSTIŽU SLEDEĆI POZITIVNI EFEKTI:

+POVEĆANJE EFIKASNOSTI NAPOJNE MREŽE

+REDUKCIJA “ZAGAĐENJA” NAPOJNE MREŽE ŠTETNIM HARMONICIMA

- ▣ U VEĆINI ZEMALJA U SVETU SU USVOJENI STANDARDI ZA PFC : IEC 555, IEC61000, EN6055, IEEE 519, itd.
- ▣ U BUDUĆNOSTI TREBA OČEKIVATI USVAJANJE OVIH STANDARDA I KOD NAS

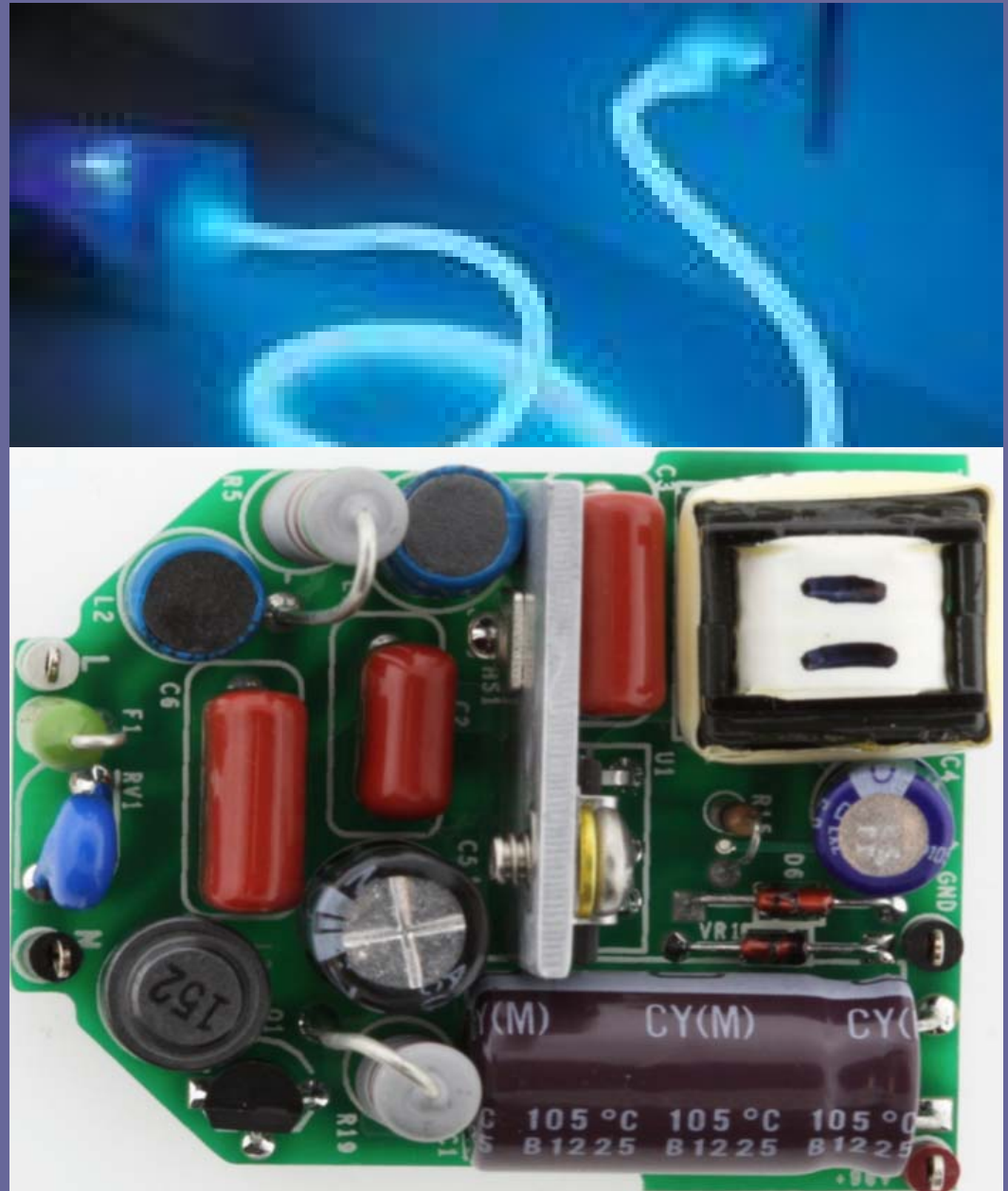
DOBAR RAZLOG I MOTIV ZA PROUČAVANJE OVIH NAPAJANJA I ZA STICANJE ZNANJA IZ OVE OBLASTI!!!!!!!



▣ HVALA NA
PAŽNJI!!!!

- PITANJA?
- DILEME ???

U Beogradu
JANUAR 2020



PREDAVAČ: Prof. dr Željko Despotović, dipl.el.inž